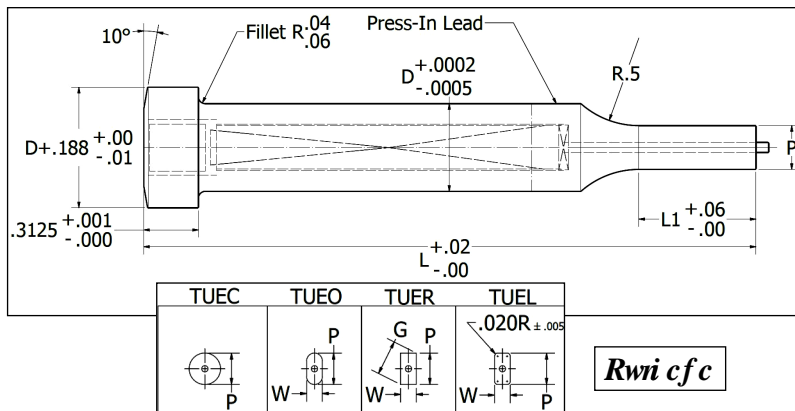


MUE Punch											
Part No.	Round	Shape	Min - Max	Shank Body	Point Length Std	Alt					
	P		W P/G						80	90	100
MUEC08	3.00-7.99	MUE_08	3.00-8.00	.08	13	19					
MUEC10	3.00-9.99	MUE_10	3.00-10.00	.13	13	19					
MUEC13	6.00-12.99	MUE_13	3.00-13.00	.13	13	19					
MUEC16	10.00-15.99	MUE_16	4.00-16.00	.16	19	25					
MUEC20	13.00-19.99	MUE_20	5.00-20.00	.20	19	25					
MUEC25	18.00-24.99	MUE_25	6.00-25.00	.25	19	25					

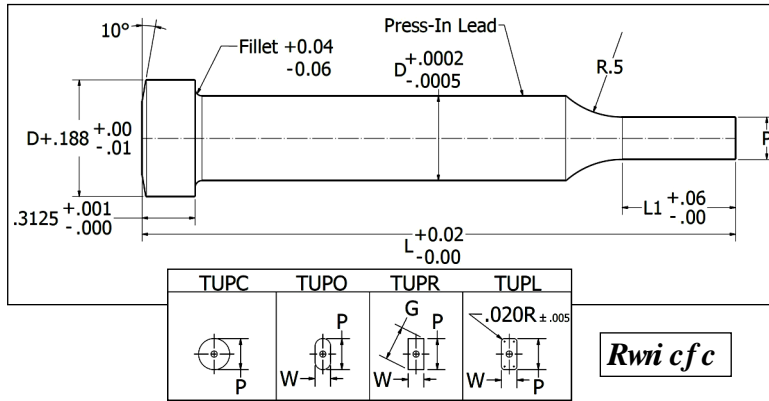
Radio de 13mm entre el cuerpo y la punta para minimizar el desgaste

Material:
Acero: PMM 4, RC 60-62 Cabezas RC 40-52
"Cr c' j q t c' f' g' r' g' f' k' . g' u' g' e' h' k' s' w' g' i' c' u' x' c' t' k' e' d' g' u' f' g' r' i' t' a' h' e' q' "



TUE Punch											
Part No.	Round	Range	Shape	Min- Max	Shank Body	Point Length Std	Alt A	Alt B			
	P			W P/G			A	B	3	4	5
TUEC037	.158-.3749	TUE_037	.158-.375	.375	.375	0.5	0.75	1.00			
TUEC043	.187-.4374	TUE_043	.187-.4375	.4375	.4375	0.5	0.75	1.00			
TUEC050	.250-.499	TUE_050	.187-.499	0.5	0.5	0.5	0.75	1.00			
TUEC062	.375-.624	TUE_062	.250-.625	0.625	0.5	0.5	0.75	1.00			
TUEC075	.500-.749	TUE_075	.312-.749	0.75	0.5	0.5	0.75	1.00			
TUEC087	.562-.874	TUE_087	.312-.875	0.87	0.5	0.5	0.75	1.00			
TUEC100	.687-.999	TUE_100	.375-1.00	1	0.5	0.5	0.75	1.00			

Radio de 5" entre el cuerpo y la punta para reducir la carga sobre el punzón



TUP Punch

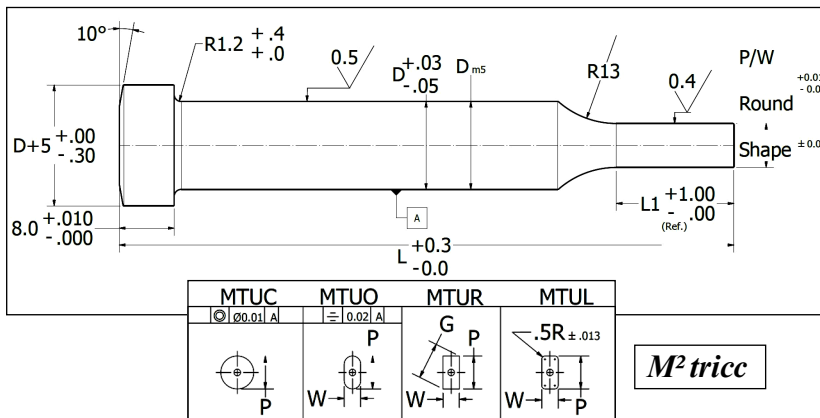
Radio de 5" entre el cuerpo y la punta para reducir la carga sobre el punzón

TUP Punch											
Part No.	Range	Shape	Shank		Point Length			3.0"	4.0"	5.0"	
			Min	Max	Body	Std	Alt A				Alt B
TUPC037	.158-.3749	TUP 037	.158	.375	.375	0.5	0.75	1.00			
TUPC043	.187-.4374	TUP 043	.187	.4375	.4375	0.5	0.75	1.00			
TUPC050	.250-.499	TUP 050	.187	.499	0.5	0.5	0.75	1.00			
TUPC062	.375-.624	TUP 062	.250	.625	0.625	0.5	0.75	1.00			
TUPC075	.500-.749	TUP 075	.312	.749	0.75	0.5	0.75	1.00			
TUPC087	.562-.874	TUP 087	.312	.875	0.87	0.5	0.75	1.00			
TUPC100	.687-.999	TUP 100	.375	1.00	1	0.5	0.75	1.00			

Material:

Acero: PMM 4, RC 60-62 Cabezas RC 40-52

"Cre'j qt c'f'g'r'gf'k.'gur'ge'kks'wg
.....'rc'u'xc't'k'dng'u'f'gn'i t'°'l'eq"



MTU Punch

Radio de 13mm entre el cuerpo y la punta para minimizar el desgaste

MTU Punch											
Part No.	Range	Shape	Shank		Point Length			80	90	100	
			Min	Max	Body	Std	Alt				
MTUC08	3.00-7.99	MTU_08	3.00	8.00	08	13	19				
MTUC10	3.00-9.99	MTU_10	3.00	10.00	13	13	19				
MTUC13	6.00-12.99	MTU_13	3.00	13.00	13	13	19				
MTUC16	10.00-15.99	MTU_16	4.00	16.00	16	19	25				
MTUC20	13.00-19.99	MTU_20	5.00	20.00	20	19	25				
MTUC25	18.00-24.99	MTU_25	6.00	25.00	25	19	25				

LOCALIZACIÓN:

Plaza Eihera, 14 - bajo

20305 Irun, Gipuzkoa