

INGENIERÍA DE
MOLDES Y TROQUELES

IMMT

ELEMENTOS
DE GUIADO

20
URTEAURRENA
ANIVERSARIO

I.M.T., S.A. es una empresa localizada en Irún (Guipúzcoa) dedicada al suministro de material para fabricantes de moldes, troqueles y estampaciones, constituida en el año 1997.

Distribuimos y asesoramos material normalizado y material bajo plano para aplicaciones específicas. Representamos a diferentes marcas líderes en el sector de la construcción de moldes y troqueles para la industria del automóvil y otros sectores.

A su vez distribuimos unidades de roscado para la fabricación de piezas metálicas y de plástico con roscas interiores, material de control para la estampación, punzones y matrices de metal duro, expulsores, etc.

Nuestra continua preocupación por la calidad y el buen servicio nos hace conseguir las distribuciones de las mejores firmas nacionales e internacionales de todos los productos relacionados con los moldes y los troqueles.

I.M.T., S.A. como distribuidor experimentado de estos productos, les ofrece su servicio y cuidada atención con el objetivo de facilitarles cualquier tipo de recambio y asegurarle su envío a tiempo.



I.M.T., S.A. Irunen (Gipuzkoa) aurkitzen den enpresa da. 1997-an sortu zenetik molde, trokel, eta estanpazio fabrikatzaileen horniketan dihardu.

Banatu eta aholkuak ematen ditugu bai araututako materialez bai erabilpen espezifikoetarako planoen araberako materialez. Automobilgintza eta baita beste hainbat sektoretako molde eta trokelen fabrikatzaile aitzindari diren markak ordezkatzeko ditugu.

Aldi berean, metal piezak eta plastikozko barruko hariak fabrikatzeko hariztaketa unitateak banatzen ditugu, inprimatzeko kontrolezko materiala, puntzoiak eta metal gogorreko matrizeak, egozkailuak, etab.

Kalitateari eta zerbitzu onari buruzko gure kezka jarraituak eragiten digu moldeekiko eta troketeleko erlazionatutako produktu guztietako nazio eta nazioarteko firma onenen banaketak lortzea.

I.M.T., S.A. Produktu horiek banatzaile esperientziadun gisa, bere zerbitzua eta zaindutako arreta eskaintzen du, ordezeko edozein tipo erraztu eta bere bidalketa garaiz ziurtatzeko.



I.M.T. S.A., is a company located in Irun (Guipúzcoa) dedicated to the supply of material for manufacturers of molds, dies and stamping, formed in 1997.









We distribute and advise standardized material and material to specification for specific applications. We represent different leading brands in the sector of the construction of molds and dies for the automobile industry and other sectors.

At the same time, we distribute units tapping for the manufacture of metal parts and plastic with internal threads, control material for stamping, punches and dies of hard metal, ejector, etc.

Our continuous concern for quality and good service make us get the distributions of the best national and international firms of all products from molds and dies.

I.M.T. S.A. as an experienced distributor, offers its service and careful attention in order to facilitate any type of replacement and ensure your shipment on time.

COLUMNA / GUIDE PILLAR

	C1	COLUMNA GUÍA DE DOBLE DIÁMETRO Double diameter guide pillar
	C1S	COLUMNA GUÍA DE DOBLE DIÁMETRO CON GUIADO Guide pillar with shoulder
	C2	COLUMNA GUÍA A UN DIÁMETRO Single diameter guide pillar
	C3	COLUMNA GUÍA DOS DIÁMETROS Guide pillar with head
	C4	COLUMNA LISA Guide pillar without head
	C5	COLUMNA CÓNICA Conical guide pillar
	C8	COLUMNA LISA Smooth guide pillar
	C9	COLUMNA "TIPO DIN 9833" Guide pillar "DIN 9833 type"
	C9F	COLUMNA "TIPO DIN 9833" Guide pillar "DIN 9833 type"
	VW	COLUMNA CON SPLIT VW Guide pillar with split VW
	CE	COLUMNA EXTRAÍBILE Demountable guide pillar

CASQUILLOS / BUSHES

	B1	CASQUILLO GUÍA CON VALONA Guide bush with collar
	B1S	CASQUILLO CON VALONA Y GUIADO Guide bush with shoulder
	B1B	CASQUILLO GUÍA CON VALONA EN BRONCE Bronze guide bush with collar
	B2	CASQUILLO GUÍA LISO Smooth guide bush
	B3	CASQUILLO CON VALONA INTERMEDIA Bush with shoulder
	B3B	CASQUILLO CON VALONA INTERMEDIA EN BRONCE Bronze bush with shoulder
	B4	CASQUILLO LISO Smooth bush
		CASQUILLO LISO EN BRONCE Bronze smooth bush
	BC	CASQUILLO CENTRADOR Centering bush

ÍNDICE

index

CASQUILLOS / BUSHES



B5

CASQUILLO CON VALONA Y AGUJERO DE FIJACIÓN
Collar bush with fixing holes



B5

CASQUILLO CÓNICO CON VALONA Y AGUJERO DE FIJACIÓN
Collar conical bush with fixing holes



B5B

CASQUILLO CON VALONA EN BRONCE Y AGUJERO DE FIJACION
Bronze collar bush with fixing holes



BE

CASQUILLO DESMONTABLE



BEB

CASQUILLO DESMONTABLE CON BRONCE INTERIOR
Bronze demountable bush



BEE

CASQUILLO DESMONTABLE "EUROPEO"
"European" removable bush



BEEB

CASQUILLO DESMONTABLE "EUROPEO" CON BRONCE INTERIOR
Bronze "European" removable bush



BR1

CASQUILLO GUÍA AUTOLUBRICANTE
Guide Bush with graphite plugs



BR2

CASQUILLO GUÍA AUTOLUBRICANTE
Guide Bush with graphite plugs

VARIOS / VARIOUS



TF

RODILLOS ROSCADORES



TR

EJES RECTIFICADOS
Rectified shafts



VR

TORNILLO LIMITADOR
Cylinder head screws with rectified body. Recessed hexagon

CC

CENTRADOR CÓNICO
Conical centering units



CCN

CENTRADOR CÓNICO
Conical centering units



AC

ANILLO DE CENTRAJE
Centering rings



C10

GUIA INCLINADA
Inclined pin without collar

COLUMNNA / GUIDE PILLAR



ICE3 **COLUMNNA EXTRAÍBLE**
Demountable guide pillar



ICE4 **COLUMNNA EXTRAÍBLE**
Demountable guide pillar



IC8 **COLUMNNA LISA**
Smooth guide pillar

CASQUILLOS / BUSHES



IBE **CASQUILLO DE ACERO
CON VALONA INTERMEDIA**
Demountable steel bush



IBE/B **CASQUILLO DE BRONCE/ACERO
INTERIOR CON VALONA INTERMEDIA**
Demountable steel/bronze bush



GSC **JAULA DE BOLAS**
Brass and bronze ball cage



IBEG **CASQUILLO PARA JAULA DE
BOLAS CON VALONA
INTERMEDIA**
Demountable bushing for ball
cages

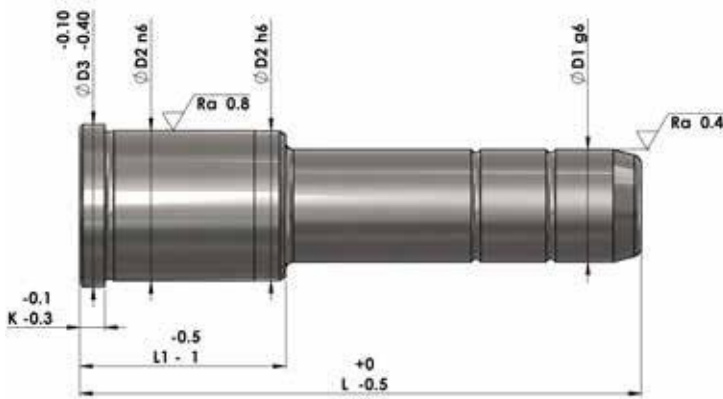
VARIOS / VARIOUS



RO **ARANDELAS PARA
COLUMNAS Y CASQUILLOS
EXTRAÍBLES**
Washer for demountable pillars



ST **BRIDAS PARA COLUMNAS Y
CASQUILLOS EXTRAÍBLES**
Clamps for demountable pillars
and bushes



MATERIAL / MATERIAL

acero 1.7131 / steel 1.7131

TRATAMIENTO TÉRMICO / HEAT TREATMENT

Cementación y temple / carburizing and quenching

DUREZA / HARDNESS

60÷62 HRC

D1	D2	D3	K	L1												
					50	60	70	80	90	100	120	140	160	180	200	220
12	18	22	5	22	u	u	u	u	u	u						
				26	u	u	u	u	u	u						
				36	u	u	u	u	u	u	u					
				46			u	u	u	u	u					
				56					u	u	u					
14	20	24	5	22	u	u	u	u	u	u						
				26		u	u	u	u	u	u					
				36			u	u	u	u	u					
				46			u	u	u	u	u					
				56					u	u	u					
16	22	26	5	22	u	u	u	u	u	u	u					
				26	u	u	u	u	u	u	u	u				
				36		u	u	u	u	u	u	u				
				46			u	u	u	u	u	u	u			
				56				u	u	u	u	u	u	u	u	
				66						u	u	u	u	u	u	
				76								u	u	u	u	
18	26	30	5	26		u	u	u	u	u						
				36		u	u	u	u	u	u	u				
				46			u	u	u	u	u	u	u			
				56				u	u	u	u	u	u	u		
				66						u	u	u	u	u		
				76							u	u	u	u		
20	28 *30	32 *34	6	26		u	u	u	u	u	u	u				
				36		u	u	u	u	u	u	u	u			
				46			u	u	u	u	u	u	u			
				56					u	u	u	u	u	u		
				66						u	u	u	u	u		
				76							u	u	u	u		
				86								u	u	u	u	
96									u	u	u					

* Bajo pedido/ On request

Todas las dimensiones están en mm
All dimensions are in mm

Ejemplo pedido:
Order example:

SS-C1-D1xL1xL

**COLUMNA GUÍA DE DOBLE
DIÁMETRO**
Double diameter guide pillar

SS-C1

*Hasta agotar
until exhaustion*

D1	D2	D3	K	L1	L																	
					80	90	100	120	140	160	180	200	220	240	260	280	300	340	350	400		
25	34 *36	38 *40	7	26	u	u	u	u	u													
				36	u	u	u	u	u	u	u											
				46		u	u	u	u	u	u	u										
				56			u	u	u	u	u	u	u	u								
				66				u	u	u	u	u	u	u	u	u						
				76				u	u	u	u	u	u	u	u	u	u					
				86					u	u	u	u	u	u	u	u	u					
				96						u	u	u	u	u	u	u	u	u				
				106								u	u	u	u	u	u	u	u			
				116									u	u	u	u	u	u	u			
32	40	45	7	36			u	u														
				46			u	u	u	u												
				56			u	u	u	u	u	u	u	u								
				66				u	u	u	u	u	u	u	u	u						
				76					u	u	u	u	u	u	u	u	u					
				86							u	u	u	u	u	u	u	u				
				96								u	u	u	u	u	u	u	u	u	u	u
				106									u	u	u	u	u	u	u	u	u	u
				116										u	u	u	u	u	u	u	u	u
				126											u	u	u	u	u	u	u	u
146												u	u	u	u	u	u	u				
40	48	52	8	46				u	u	u	u	u										
				56				u	u	u	u	u	u									
				66						u	u	u	u	u	u							
				76							u	u	u	u	u	u						
				86								u	u	u	u	u	u	u				
				96									u	u	u	u	u	u	u	u	u	
				106										u	u	u	u	u	u	u	u	
				116											u	u	u	u	u	u	u	
				126												u	u	u	u	u	u	
				146													u	u	u	u	u	
50	60	65	10	96									u	u	u	u	u	u	u			
				116										u		u		u				
				126												u	u	u	u	u	u	
				146													u	u	u	u	u	
				176														u	u	u	u	

* Bajo pedido/ On request

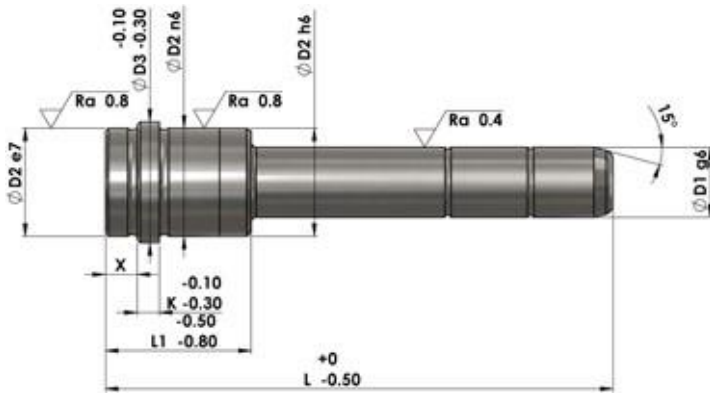
Todas las dimensiones están en mm
All dimensions are in mm

Ejemplo pedido:
Order example:

SS-C1-D1xL1xL

**COLUMNA DE DOBLE
DIÁMETRO CON GUIADO**
Guide pillar with shoulder

SS-C1S



MATERIAL/ MATERIAL

acero 1.7131 / steel 1.7131

TRATAMIENTO TÉRMICO / HEAT TREATMENT

cementación y temple / carburizing and quenching

DUREZA / HARDNESS

60-62 HRC

D1	D2	D3	K	X	L1	L = LUNGHEZZA TOTALE								
						80	90	110	130	150	170	190	210	230
16	22	26	5	10	36	u	u	u	u	u				
					46	u	u	u	u	u				
					56		u	u	u	u	u			
					66			u	u	u	u	u	u	
					76				u	u	u	u	u	
					86					u	u	u	u	
20	28 (*30)	32 (*34)	6	10	46	u	u	u	u	u	u			
					56		u	u	u	u	u			
					66			u	u	u	u	u	u	
					76				u	u	u	u	u	
					86					u	u	u	u	
25	34 (*36)	38 (*40)	7	10	46		u	u	u	u	u			
					56		u	u	u	u	u	u	u	
					66			u	u	u	u	u	u	
					76				u	u	u	u	u	
					86					u	u	u	u	
32	40	45	7	10	46			u	u	u				
					56			u	u	u	u			
					66			u	u	u	u	u	u	
					76				u	u	u	u	u	
					86					u	u	u	u	
					106					u	u	u	u	
					116							u	u	
					126								u	
136								u						
40	48	52	8	10	56				u	u				
					66				u	u	u			
					76					u	u	u	u	
					86						u	u	u	
					106							u	u	

* Bajo pedido/ On request

Todas las dimensiones están en mm
All dimensions are in mm

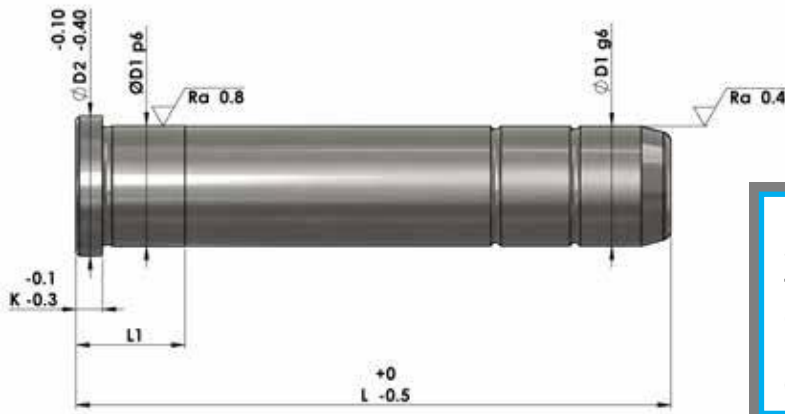
Ejemplo pedido:
Order example:

SS-C1S-D1xL1xL

COLUMNA GUÍA

Single diameter guide pillar

SS-C2



MATERIAL/ MATERIAL

acero1.7131 / steel 1.7131

TRATAMIENTO TÉRMICO/ HEAT TREATMENT
cementación y temple / carburizing and quenching

DUREZA / HARDNESS

60÷62 HRC

D1		10	12	14	16	18	20	25	32	40	50	60
D2		14	16	18	20	22	24	30	37	45	55	68
K		4	5	5	5	5	6	7	7	8	10	12
L	L1											
50	13	u	u	u	u	u						
60	15	u	u	u	u	u	u					
70		u	u	u	u	u	u					
80	20	u	u	u	u	u	u	u				
90		u	u	u	u	u	u	u				
100	25	u	u	u	u	u	u	u				
110				u	u	u	u					
120		u	u	u	u	u	u	u	u	u		
130				u	u	u	u					
140		u	u	u	u	u	u	u	u	u		
150				u	u	u	u					
160	30	u	u	u	u	u	u	u	u	u		
180	35			u	u	u	u	u	u	u		
200					u	u	u	u	u	u		
220					u	u	u	u	u	u		
240	40						u	u	u	u	u	
260							u	u	u	u	u	
280							u	u	u	u	u	
300							u	u	u	u	u	
350	60							u	u	u	u	u
400	65							u	u	u	u	u
450	75								u	u	u	u
500										u	u	u
600	85										u	u
800	90											u

Todas las dimensiones están en mm
All dimensions are in mm

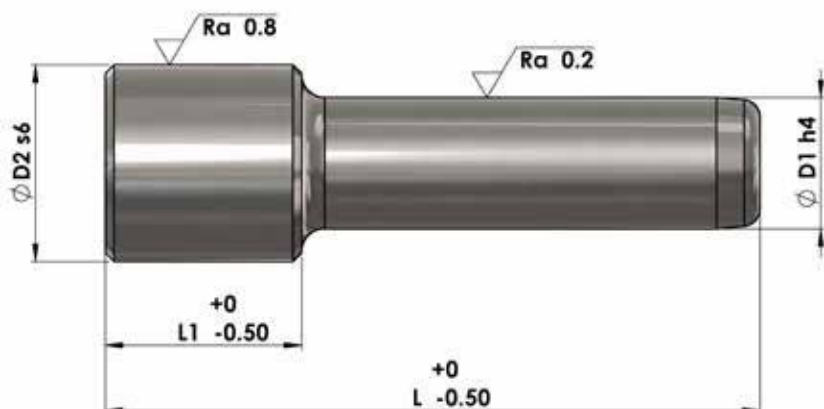
Ejemplo pedido:
Order example:

SS-C2-D1xL

COLUMN GUÍA DOS DIÁMETROS

Column with head

SS-C3



MATERIAL/ MATERIAL

acero 1.7131 / steel 1.7131

TRATAMIENTO TÉRMICO/ HEAT TREATMENT

Cementación y temple / carburizing and quenching

DUREZA / HARDNESS

60-62 HRC

D1	D2	L1	L																	
			85	95	105	115	125	135	145	155	170	185	200	225	250	275	300	325	350	400
15-16	26	30	u	u	u	u	u	u	u	u										
17-18	28	30	u	u	u	u														
		35					u	u	u	u										
		40									u	u	u							
19-20	30	30	u	u	u															
		35				u	u	u	u	u	u									
		40										u	u							
* 21-22	35	35				u	u	u	u											
		40								u	u	u	u							
24-25	36	35				u	u	u												
		40							u	u	u	u	u	u						
30-31	45	40				u	u	u	u	u										
		45									u	u	u	u	u	u	u			
* 34-35	50	40							u	u										
		50									u	u	u	u						
		60													u	u	u	u	u	
40-41	55	60							u	u										
		70									u	u	u	u	u	u	u	u	u	u
* 45-46	65	60								u	u									
		65										u	u	u	u					
		70														u	u	u	u	u
50-51	70	70									u	u	u	u	u	u	u	u	u	

* hasta agotarse / until exhaustion

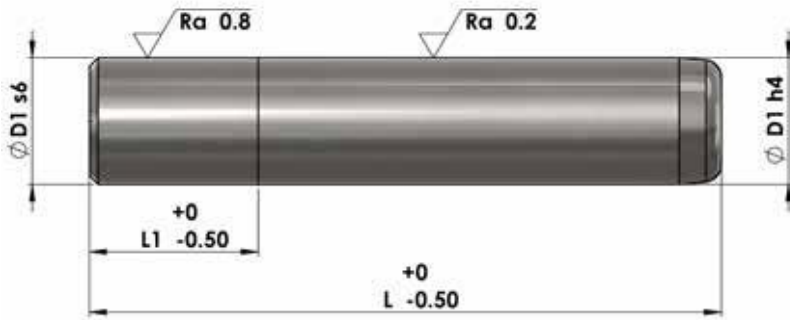
Todas las dimensiones están en mm
All dimensions are in mm

Ejemplo pedido:
Order example:

SS-C3-D1xL

COLUMNA LISA
Column without head

SS-C4



MATERIAL/ MATERIAL

acero 1.7131 / steel 1.7131

TRATAMIENTO TÉRMICO / HEAT TREATMENT

Cementación y temple / carburizing and quenching

DUREZA / HARDNESS

60÷62 HRC

D1	L1	L																	
		85	95	105	115	125	135	145	155	170	185	200	225	250	275	300	325	350	400
15-16	18	u	u	u	u	u	u	u	u										
17-18	18	u	u	u	u	u	u	u	u	u	u	u							
19-20	20	u	u	u	u	u	u	u	u	u	u	u							
*	20				u	u	u	u											
21-22	25								u	u	u	u							
24-25	25				u	u	u	u	u	u									
	30										u	u	u	u					
30-31	25				u	u	u	u	u	u									
	30										u	u	u	u	u	u			
*	30								u	u	u	u							
34-35	35											u	u	u	u	u	u	u	u
40-41	35								u	u	u	u	u						
	40												u	u	u	u	u	u	u
*	35								u	u	u	u							
45-46	45												u	u	u	u	u	u	u
50-51	40									u	u	u							
	50												u	u	u	u	u	u	u
63	60												u	u	u	u	u	u	u

* hasta agotarse / until exhaustion

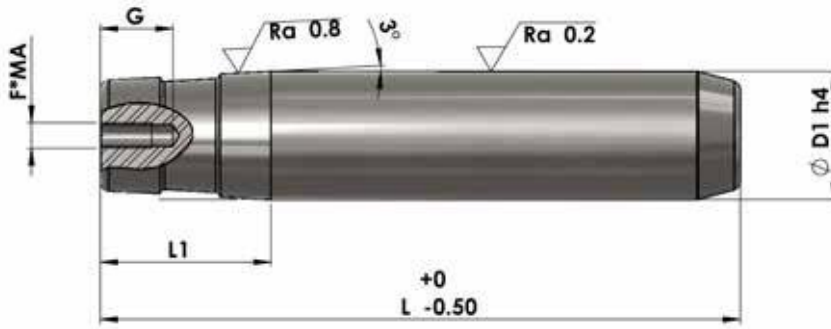
Todas las dimensiones están en mm
All dimensions are in mm

Ejemplo pedido:
Order example:

SS-C4-D1xL

COLUMNA CÓNICA
Conical column

SS-C5



MATERIAL/ MATERIAL

acero 1.7131 / steel 1.7131

TRATAMIENTO TÉRMICO / HEAT TREATMENT

Cementación y temple / carburizing and quenching

DUREZA / HARDNESS

60÷62 HRC

D1	L1	G	F.M.A	L									
				115	135	155	170	185	200	225	250	300	400
24 25	48	20	8	u	u	u	u	u	u				
30 31	57	20	8		u	u	u	u	u	u	u	u	
40 41	63	25	10				u	u	u	u	u	u	u
50 51	80	25	10					u	u	u	u	u	u

Todas las dimensiones están en mm
All dimensions are in mm

Ejemplo pedido:
Order example:

SS-C5-D1xL

**COLUMNA LISO CON
INVITACIÓN**
Guide pillar

SS-C8



MATERIAL/ MATERIAL

acero 1.7131 / steel 1.7131

TRATAMIENTO TÉRMICO / HEAT TREATMENT

Cementación y temple / carburizing and quenching

DUREZA / HARDNESS

60÷62 HRC

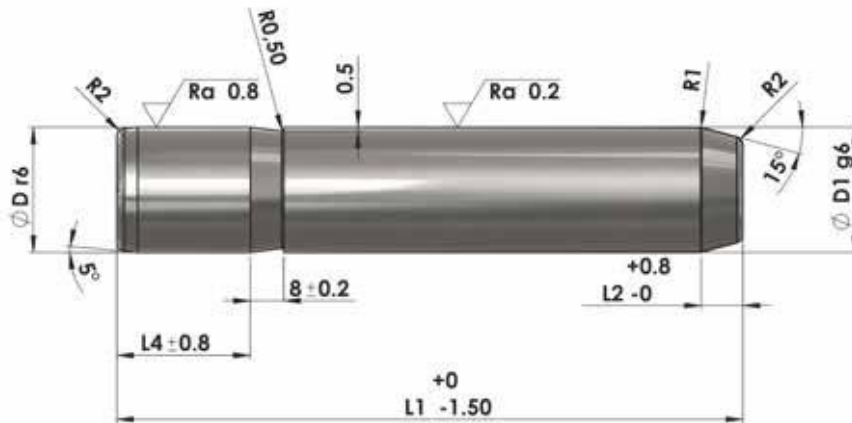
D	L														
	125	140	160	180	200	220	240	260	280	300	320	350	400	450	500
24-25	u	u	u	u	u	u	u	u							
30-32		u	u	u	u	u	u	u	u	u					
40-42			u	u	u	u	u	u	u	u	u	u	u		
50-52				u	u	u	u	u	u	u	u	u	u		
63					u	u	u	u	u	u	u	u	u	u	
80								u	u	u	u	u	u	u	u

Todas las dimensiones están en mm
All dimensions are in mm

Ejemplo pedido: **SS-C8-DxL**
Order example:

COLUMNA “TIPO DIN 9833”
Guide pillar “DIN 9833 type”

SS-C9



MATERIAL/ MATERIAL

acero 1.7131 / steel 1.7131

TRATAMIENTO TÉRMICO / HEAT TREATMENT

Cementación y temple / carburizing and quenching

DUREZA / HARDNESS

60÷62 HRC

D	L2	L4	L											
			140	160	180	200	224	250	280	315	355	400	450	500
32	8	45	u	u	u	u	u	u						
40	8	56	u	u	u	u	u	u	u					
50	10	70			u	u	u	u	u	u	u			
63	10	80				u	u	u	u	u	u	u		
80 M12	10	100					u	u	u	u	u	u		
100 M12	10	125								u	u	u		
125 M12	12	140									u	u	u	u

Nota: A partir del diámetro 80 se realiza la rosca M12 para el transporte.

Note: From diameter 80 is performed thread M12 for transport.

Todas las dimensiones están en mm

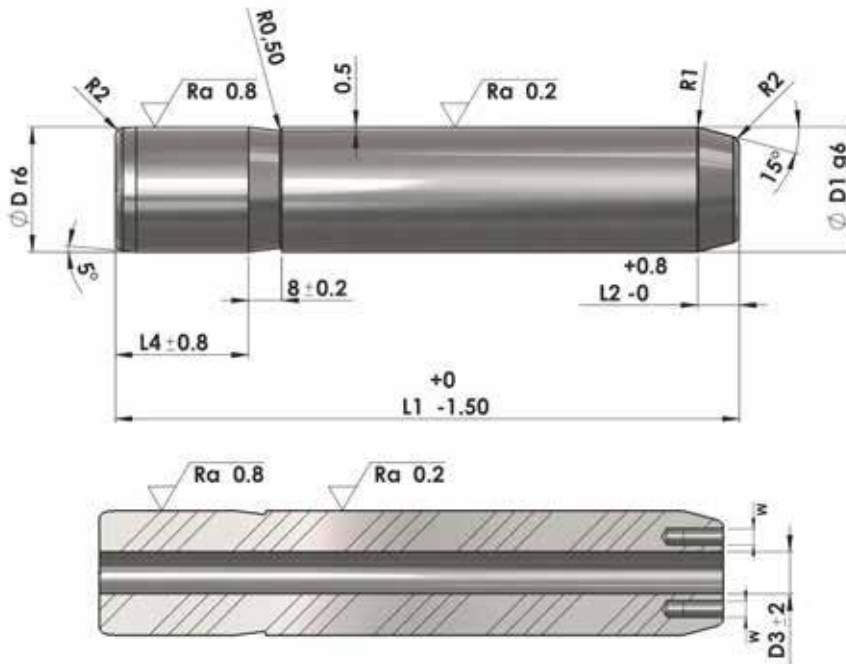
All dimensions are in mm

Ejemplo pedido:
Order example:

SS-C9-DxL

COLUMNA “TIPO DIN 9833”
Guide pillar “DIN 9833 type”

SS-C9F



MATERIAL/ MATERIAL

acero 1.7131 / steel 1.7131

TRATAMIENTO TÉRMICO / HEAT TREATMENT

cementación y temple / carburizing and quenching

DUREZA / HARDNESS

60÷62 HRC

D	L2	L4	M	D3±2	L												
					140	160	180	200	224	250	280	315	355	400	450	500	
80	10	100	2x M12	40							u	u	u	u			
100	10	125	2x M12	50								u	u	u			
125	12	140	2x M12	65									u	u	u	u	

Notas: A partir del diámetro 80, la rosca M12 se lleva a cabo para el transporte: o (solo bajo pedido) se puede hacer un orificio pasante.

Note: From diameter 80 is performed thread M12 for transport: or (only on request) can be done a through hole for lightening.

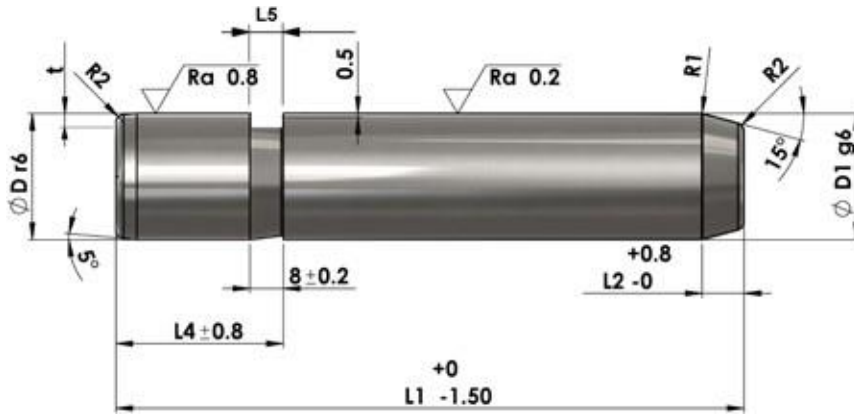
Todas las dimensiones están en mm
All dimensions are in mm

Ejemplo pedido:
Order example:

SS-C9F-DxL

COLUMNA CON SPLIT VW
Guide pillar with split VW

SS-VW



MATERIAL/ MATERIAL

acero 1.7131 / steel 1.7131

TRATAMIENTO TÉRMICO / HEAT TREATMENT

cementación y temple / carburizing and quenching

DUREZA / HARDNESS

60÷62 HRC

D	t	L2	L4	L5	L												PVW
					140	160	180	200	224	240	280	315	355	400	450	500	
32	3	8	45	7	u	u	u	u	u	u							02
40	4	8	56	10	u	u	u	u	u	u	u						04
50	4	10	70	10			u	u	u	u	u	u	u				04
63	6,5	10	80	12				u	u	u	u	u	u	u			06
80 M12	8	10	100	12					u	u	u	u	u	u			06

Notas: A partir del diámetro 80, la rosca M12 se lleva a cabo para el transporte: o (solo a pedido) se puede hacer un orificio pasante.

Note: From diameter 80 is performed thread M12 for transport: or (oly on request) can be done a through hole for lightening.

Todas las dimensiones están en mm

All dimensions are in mm

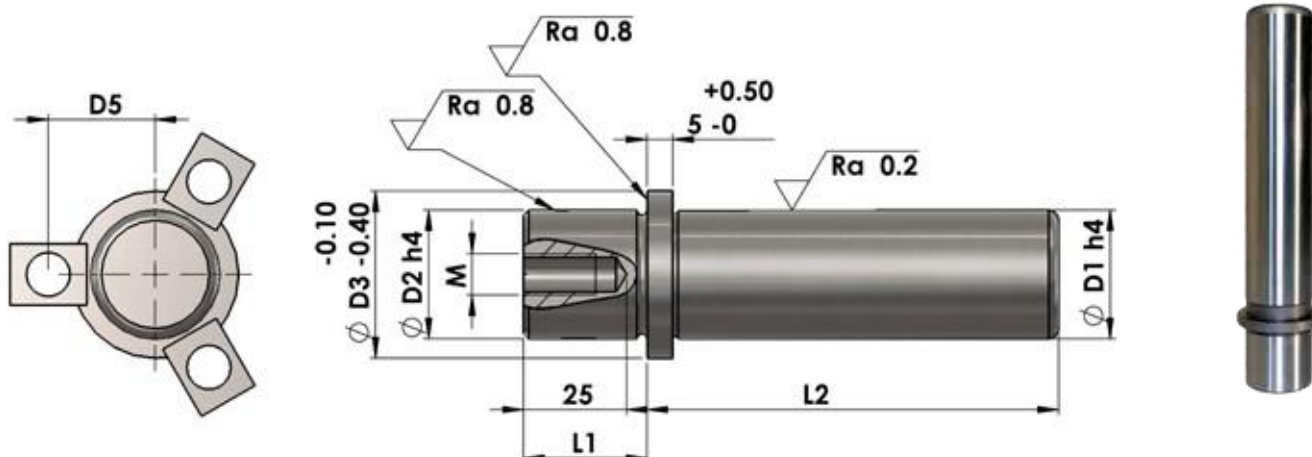
Ejemplo pedido:
Order example:

SS-VW-DxL

COLUMNA EXTRAÍBLE

Demountable guide pillar

SS-CE



D1 D2	D3	M	L1	D5	L2																
					100	110	120	130	140	150	160	170	180	200	220	240	260	280	300	320	360
18 19	25	8	20	16	u	u	u	u	u	u	u										
24 25	32	10	25	20	u	u	u	u	u	u	u	u	u	u							
30 32	40	10	30	25	u	u	u	u	u	u	u	u	u	u	u	u	u	u	u		
40 42	50	12	35	30	u	u	u	u	u	u	u	u	u	u	u	u	u	u	u	u	u
50 52	62	12	45	36		u	u	u	u	u	u	u	u	u	u	u	u	u	u	u	u
**63	73	12	49	42				u	u	u	u	u	u	u	u	u	u	u	u	u	u
**63	77	12	49	44				u	u	u	u	u	u	u	u	u	u	u	u	u	u
*80	93	12	59	52									u	u	u	u	u	u	u	u	u

* D1 rosca delantera M10 solo para diámetro 80 mm/ D1 front thread M10 only for 80mm diameter.

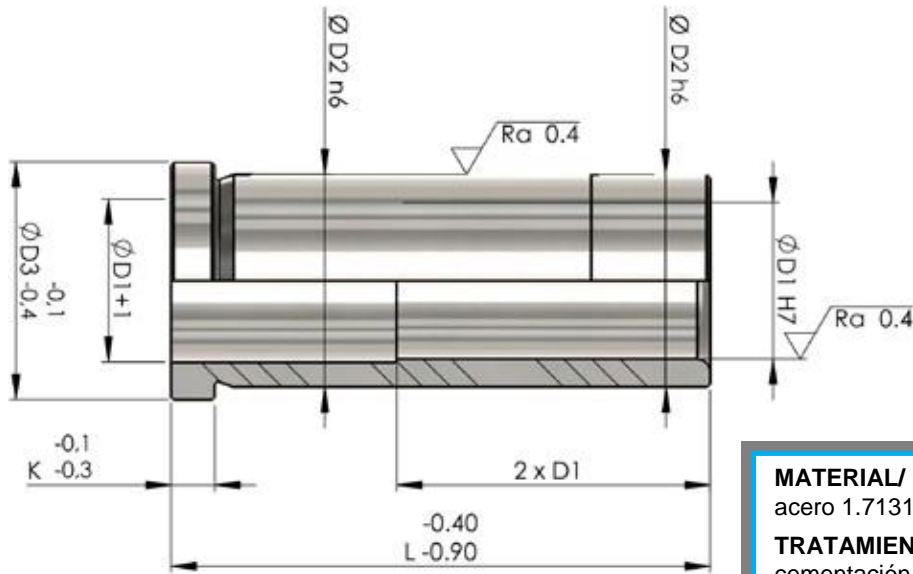
** solo para el diámetro 63 indique el orden D3 en el código de pedido / only for 63 diameter indicate in the ordering code the D3 measure.

Todas las dimensiones están en mm

All dimensions are in mm

Ejemplo pedido:
Order example:

SS-CE-D1xL2



MATERIAL/ MATERIAL

acero 1.7131 / steel 1.7131

TRATAMIENTO TÉRMICO / HEAT TREATMENT
cementación y temple / carburizing and quenching

DUREZA / HARDNESS

61÷63 HRC

D1	12	14	16	18	20	25	32	40	50	60	
D2	18	20	22	26	28 (*30)	34 (*36)	40	48	60	74	
D3	22	24	26	30	32 (*34)	38 (*40)	45	52	65	80	
K	5	5	5	5	6	7	7	8	10	12	
L	22	u	u	u	u	u					
	26	u	u	u	u	u	u				
	36	u	u	u	u	u	u	u			
	46	u	u	u	u	u	u	u			
	56	u	u	u	u	u	u	u	u		
	66		u	u	u	u	u	u	u		
	76			u	u	u	u	u	u	u	
	86			u	u	u	u	u	u	u	
	96			u	u	u	u	u	u	u	u
	106					u	u	u	u	u	u
	116					u	u	u	u	u	u
	126					u	u	u	u	u	u
	136							u	u	u	u
	146							u	u	u	u
156								u	u	u	
176										u	
196										u	

* Bajo pedido/ On request

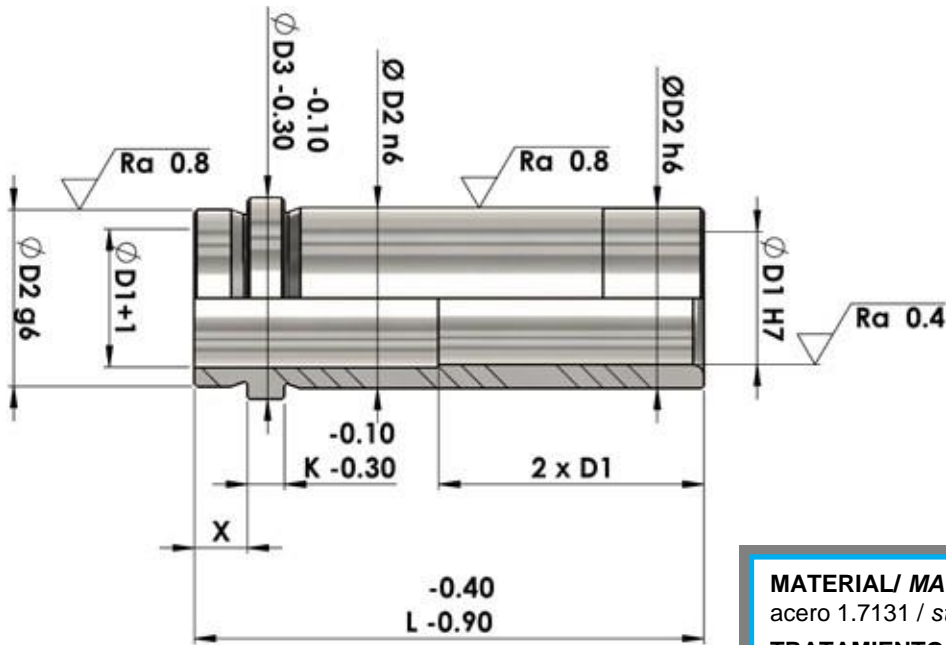
Todas las dimensiones están en mm
All dimensions are in mm

Ejemplo pedido:
Order example:

SS-B1-D1xL

CASQUILLO CON VALONA Y GUIADO
Guide bush with shoulder

SS-B1S



MATERIAL/ MATERIAL

acero 1.7131 / steel 1.7131

TRATAMIENTO TÉRMICO / HEAT TREATMENT

Cementación y temple / carburizing and quenching

DUREZA / HARDNESS

60÷62 HRC

D1	D2	D3	K	X	L													
					26	36	46	56	66	76	86	96	106	116	126	136	156	
16	22	26	5	10	u	u	u	u	u	u	u	u	u					
20	28 30*	32 34*	6		u	u	u	u	u	u	u	u	u					
25	34 36*	38 40*	7			u	u	u	u	u	u	u	u					
32	40	45	7					u	u	u	u	u	u	u	u	u	u	u
40	48	52	8						u	u	u	u	u	u	u	u	u	u

* Bajo pedido/ On request

Todas las dimensiones están en mm

All dimensions are in mm

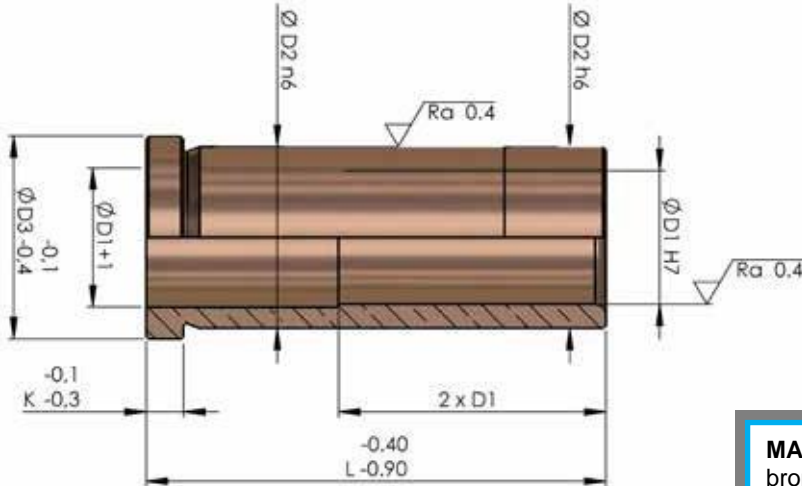
Ejemplo pedido:
Order example:

SS-B1S-D1xL

CASQUILLO GUIA CON VALONA EN BRONCE

Bronze guide bush with collar

SS-B/1B



MATERIAL/ MATERIAL

bronce / bronze

TRATAMIENTO TÉRMICO / HEAT TREATMENT
cementación y temple / carburizing and quenching

DUREZA / HARDNESS

61-63 HRC

D1	16	20	25	32	40	50	
D2	22	28 (*30)	34 (*36)	40	48	60	
D3	26	32 (*34)	38 (*40)	45	52	65	
K	5	6	7	7	8	10	
L	22	u	u				
	26	u	u	u	u		
	36	u	u	u	u	u	
	46	u	u	u	u	u	
	56	u	u	u	u	u	
	66	u	u	u	u	u	
	76	u	u	u	u	u	u
	86	u	u	u	u	u	u
	96	u	u	u	u	u	u
	106		u	u	u	u	u
	116		u	u	u	u	u
	126		u	u	u	u	u
	136				u	u	u
146				u	u	u	
156						u	

* Bajo pedido/ On request

Todas las dimensiones están en mm
All dimensions are in mm

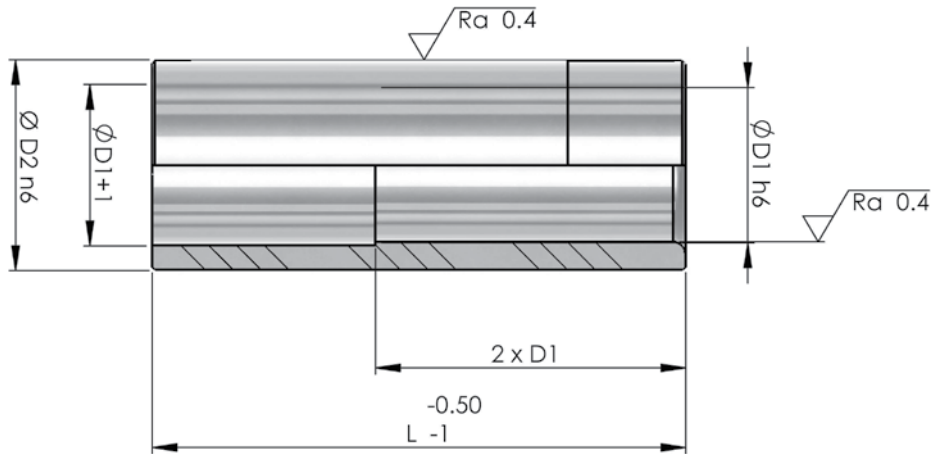
Ejemplo pedido:
Order example:

SS-B/1B-D1xL

SS-B/1B - 1.0

CASQUILLO LISO
Smooth guide bush

SS-B2



MATERIAL/ MATERIAL

acero 1.7131 / steel 1.7131

TRATAMIENTO TÉRMICO / HEAT TREATMENT

Cementación y temple / carburizing and quenching

DUREZA / HARDNESS

61÷63 HRC

D1	12	14	16	18	20	25	32	40
D2	18	20	22	26	28 (*30)	34 (*36)	40	48
L	22	u	u	u	u			
	26	u	u	u	u	u	u	
	36	u	u	u	u	u	u	
	46	u	u	u	u	u	u	u
	56	u	u	u	u	u	u	u
	66		u	u	u	u	u	u
	76			u	u	u	u	u
	86			u	u	u	u	u
	96			u	u	u	u	u
	106						u	u
116						u	u	

* Bajo pedido/ On request

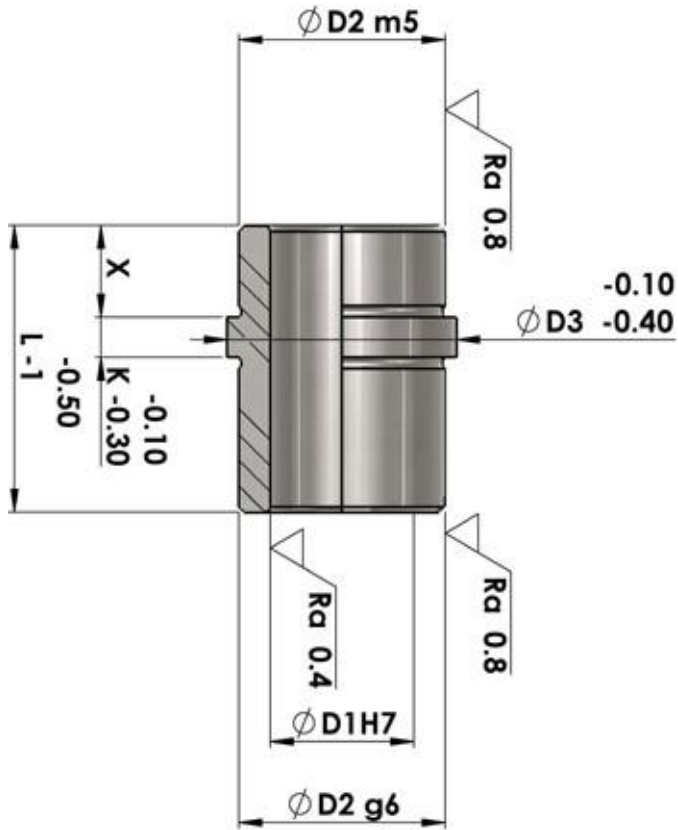
Todas las dimensiones están en mm
All dimensions are in mm

Ejemplo pedido:
Order example:

SS-B2-D1xL

CASQUILLO CON VALONA INTERMEDIA
Bush with shoulder

SS-B3



MATERIAL/ MATERIAL

acero 1.7131 / steel 1.7131

TRATAMIENTO TÉRMICO / HEAT TREATMENT

Cementación y temple / carburizing and quenching

DUREZA / HARDNESS

60÷62 HRC

D1	12	14	16	18	20	25	32	40	50
D2	18	20	22	26	28 (*30)	34 (*36)	40	48	60
D3	22	24	26	30	32 (*34)	38 (*40)	45	52	65
X	16	16	16	16	16	16	25	32	32
K	5	5	5	5	6	7	7	8	10
L	32-40	u	u	u	u	u			
	50-65						u		
	65-80							u	
	70-90								u

* Bajo pedido/ On request

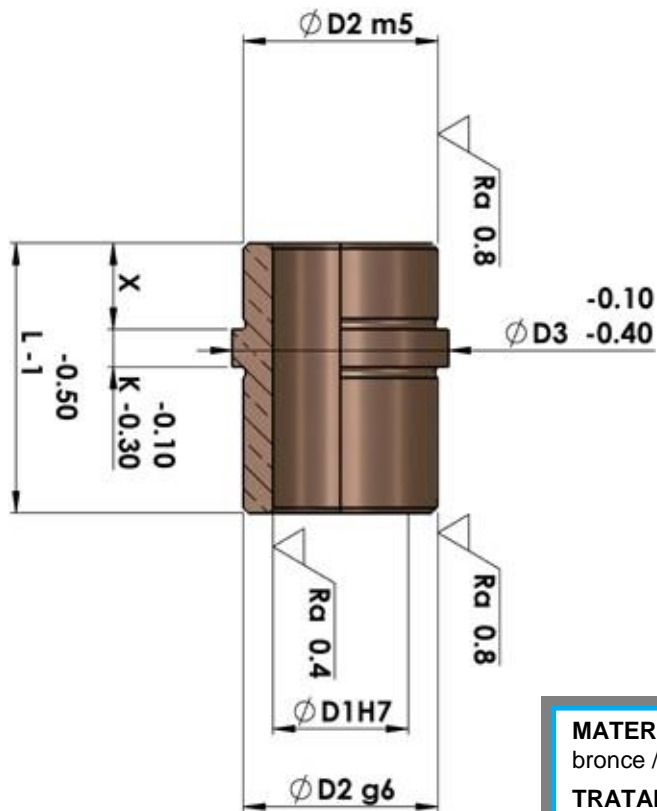
Todas las dimensiones están en mm
All dimensions are in mm

Ejemplo pedido:
Order example:

SS-B3-D1xL

CASQUILLO EN BRONCE CON VALONA INTERMEDIA
Bronze bush with shoulder

SS-B3/B



MATERIAL/ MATERIAL

bronce / bronze

TRATAMIENTO TÉRMICO / HEAT TREATMENT
Cementación y temple / carburizing and quenching

DUREZA / HARDNESS
60÷62 HRC

D1		14	16	18	20	25	32	40
D2		20	22	26	28 (*30)	34 (*36)	40	48
D3		24	26	30	32 (*34)	38 (*40)	45	52
X		16	16	16	16	16	25	32
K		5	5	5	6	7	7	8
L	32-40	u	u	u	u	u		
	50-65						u	
	65-80							u

* Bajo pedido/ On request

Todas las dimensiones están en mm

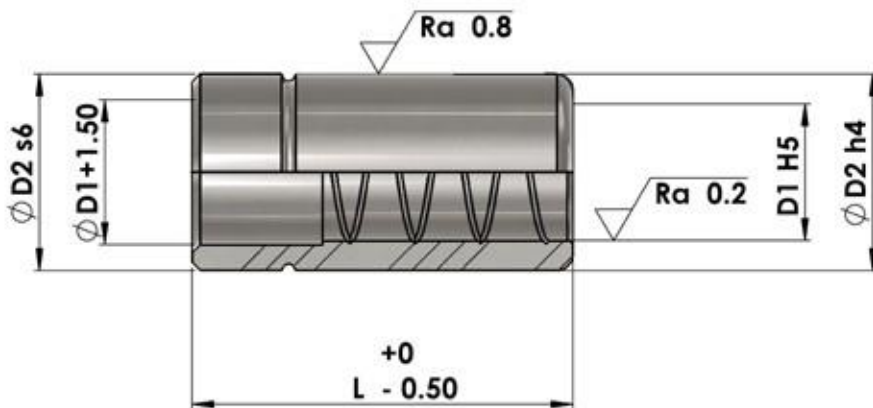
All dimensions are in mm

Ejemplo pedido:
Order example:

SS-B3/B-D1xL

CASQUILLO LISO
Smooth bush

SS-B4



MATERIAL/ MATERIAL

acero 1.7131 / steel 1.7131

TRATAMIENTO TÉRMICO / HEAT TREATMENT

Cementación y temple / carburizing and quenching

DUREZA / HARDNESS

60÷62 HRC

D1	D2	L	
		normale	corta
15-16	26	50	35
17-18	28	55	45
19-20	30	60	45
*21-22	35	65	50
24-25	36	70	50
30-31	45	80	55
*34-35	50	80	55
40-41	55	100	60
*45-46	65	100	60
50-51	70	100	60
63	85	100	-
80	100	130	-

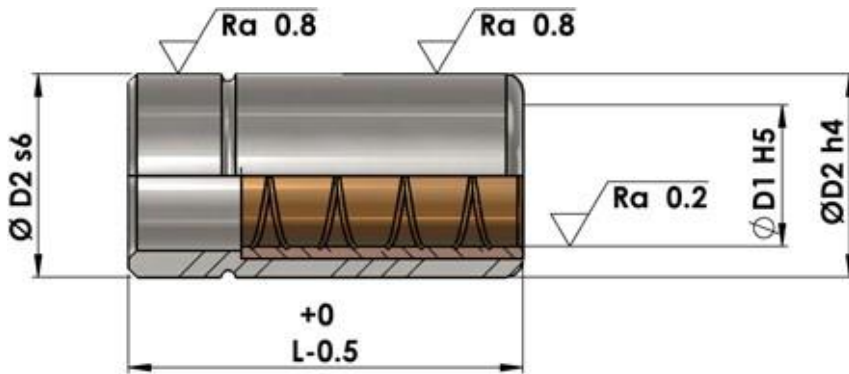
* hasta agotarse / until exhaustion

Todas las dimensiones están en mm
All dimensions are in mm

Ejemplo pedido: **SS-B4-D1xL**
Order example:

CASQUILLO LISO EN BRONCE
Smooth bushing bronze

SS-B4/B



MATERIAL/ MATERIAL

acero 1.7131 / steel 1.7131

TRATAMIENTO TÉRMICO / HEAT TREATMENT

Cementación y temple / carburizing and quenching

DUREZA / HARDNESS

60÷62 HRC

D1	D2	L	
		normale	corta
16	26	50	35
18	28	55	45
19-20	30	60	45
*21-22	35	65	50
24-25	36	70	50
30-31	45	80	55
*34-35	50	80	55
40-41	55	100	60
*45-46	65	100	60
50-51	70	100	60
63	85	100	-

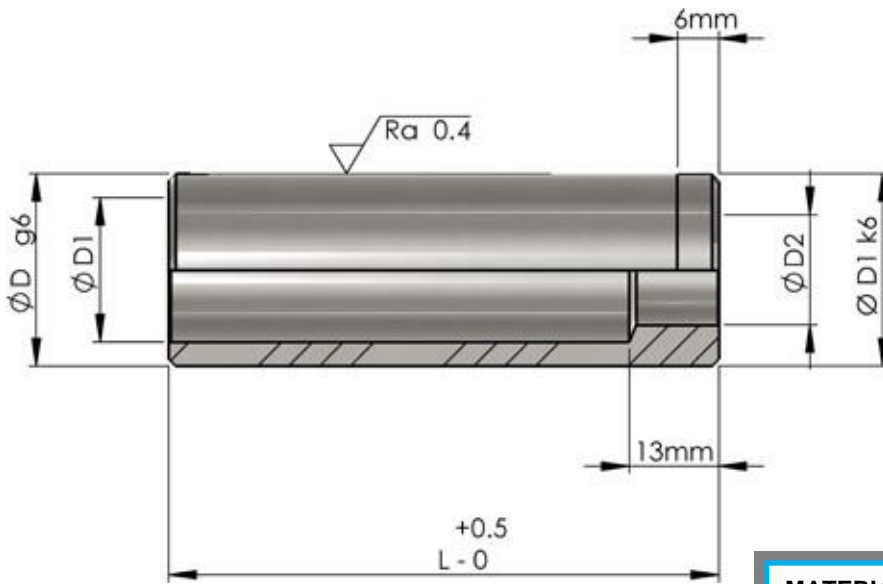
* hasta agotarse / until exhaustion

Todas las dimensiones están en mm
All dimensions are in mm

Ejemplo pedido: **SS-B4/B-D1xL**
Order example:

CASQUILLO CENTRADOR
Centering bush

SS-BC



MATERIAL/ MATERIAL

acero 1.7131 / steel 1.7131

TRATAMIENTO TÉRMICO / HEAT TREATMENT

Cementación y temple / carburizing and quenching

DUREZA / HARDNESS

60÷62 HRC

D	22	28	34	40	
D1	17	21	26	33	
D2	M12				
L	30	u	u	u	
	60	u	u	u	u
	80	u	u	u	u
	100	u	u	u	u
	120	u	u	u	u
	140	u	u	u	u
	160			u	u

* Bajo pedido/ On request

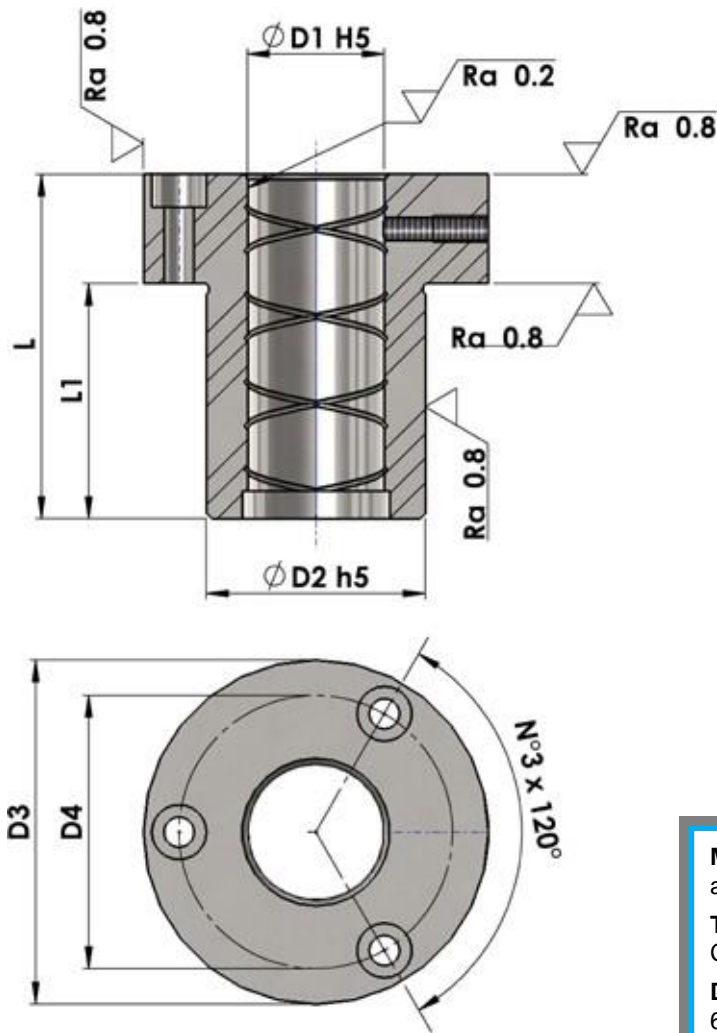
Todas las dimensiones están en mm
All dimensions are in mm

Ejemplo pedido: **SS-BC-DxL**
Order example:

CASQUILLO CON VALONA Y AGUJERAS DE FIJACIÓN

Collar bush with fixing holes

SS-B5



MATERIAL/ MATERIAL

acero 1.7131 / steel 1.7131

TRATAMIENTO TÉRMICO / HEAT TREATMENT

Cementación y temple / carburizing and quenching

DUREZA / HARDNESS

60÷62 HRC

D1	D2	D3	D4	L1	L	VITI screws
24 25	40	63	50	43	63	5 MA
30 31	48	72	58	47	72	5 MA
40 41	58	83	70	52	80	6 MA
50 51	70	103	86	58	100	8 MA
* 63	85	120	100	57	100	8 MA

* solo cilíndrico / only cylindrical

Todas las dimensiones están en mm

All dimensions are in mm

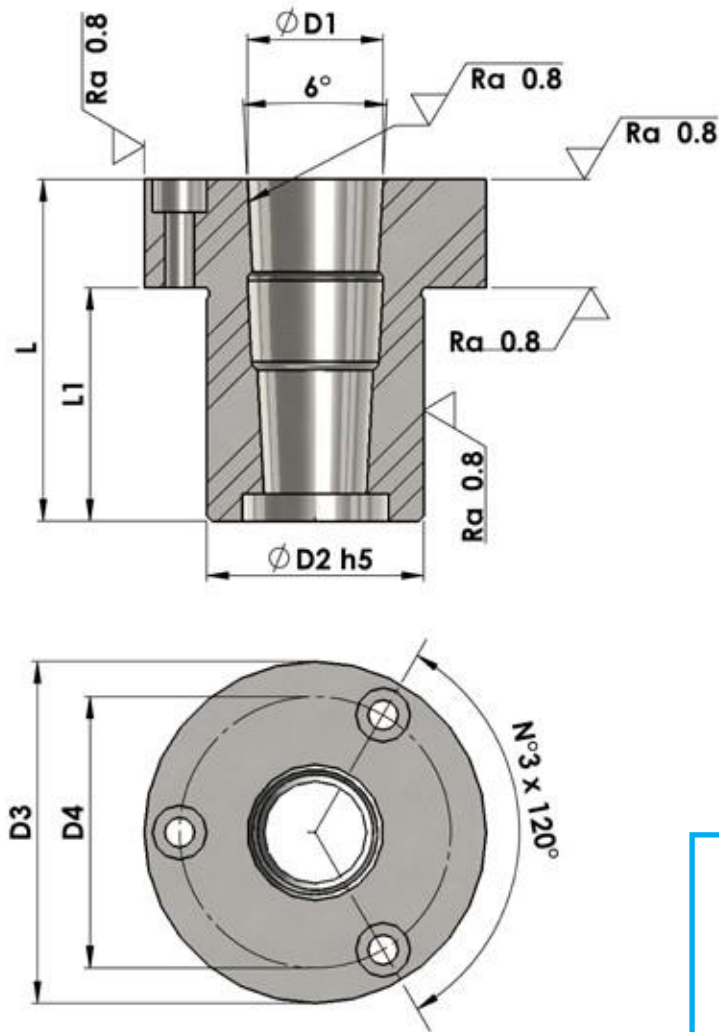
Ejemplo pedido:
Order example:

SS-B5-D1

SS-B5 - 1.0

**CASQUILLO CON VALONA Y
AGUJEROS DE FIJACIÓN**
Collar conical bush with fixing holes

SS-B5 CON



MATERIALE/ MATERIAL

acero 1.7131 / steel 1.7131

TRATAMIENTO TÉRMICO / HEAT TREATMENT

Cementación y temple / carburizing and quenching

DUREZA / HARDNESS

60÷62 HRC

D1	D2	D3	D4	L1	L	VITI screws
24 25	40	63	50	43	63	5 MA
30 31	48	72	58	47	72	5 MA
40 41	58	83	70	52	80	6 MA
50 51	70	103	86	58	100	8 MA

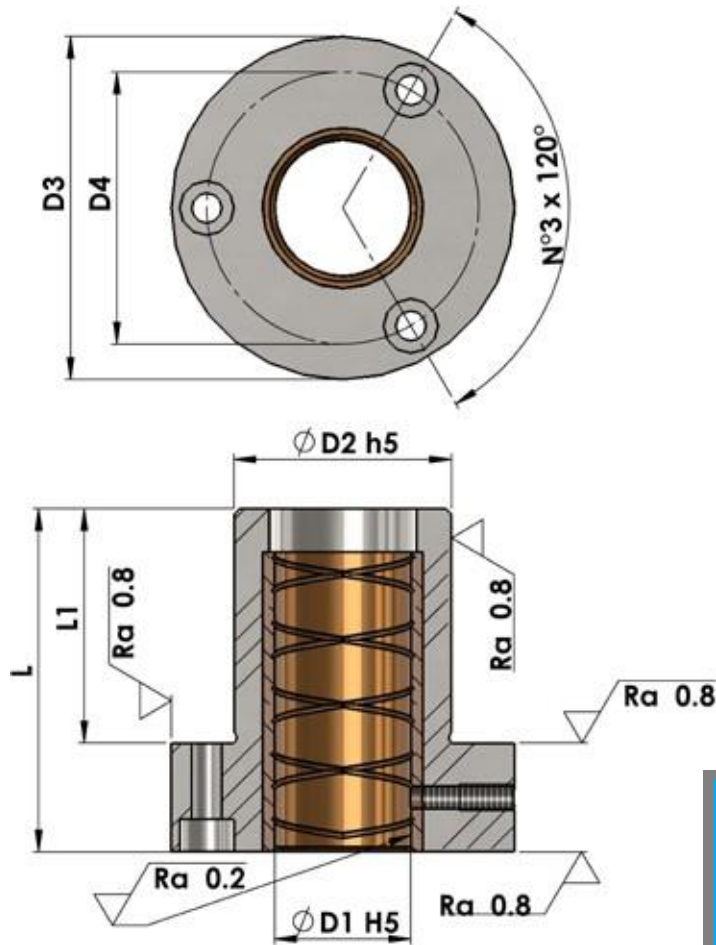
Todas las dimensiones están en mm

All dimensions are in mm

Ejemplo pedido: **SS-B5 CON-D1**
Order example:

**CASQUILLOS CON VALONA Y
AGUJEROS DE FIJACIÓN**
Bronze collar bush with fixing holes

SS-B5/B



MATERIAL/ MATERIAL

acero 1.7131 / steel 1.7131

TRATAMIENTO TÉRMICO / HEAT TREATMENT

Cementación y temple / carburizing and quenching

DUREZA / HARDNESS

60÷62 HRC

D1	D2	D3	D4	L1	L	VITI screws
24 25	40	63	50	43	63	5 MA
30 31	48	72	58	47	72	5 MA
40 41	58	83	70	52	80	6 MA
50 51	70	103	86	58	100	8 MA
63	85	120	100	57	100	8 MA

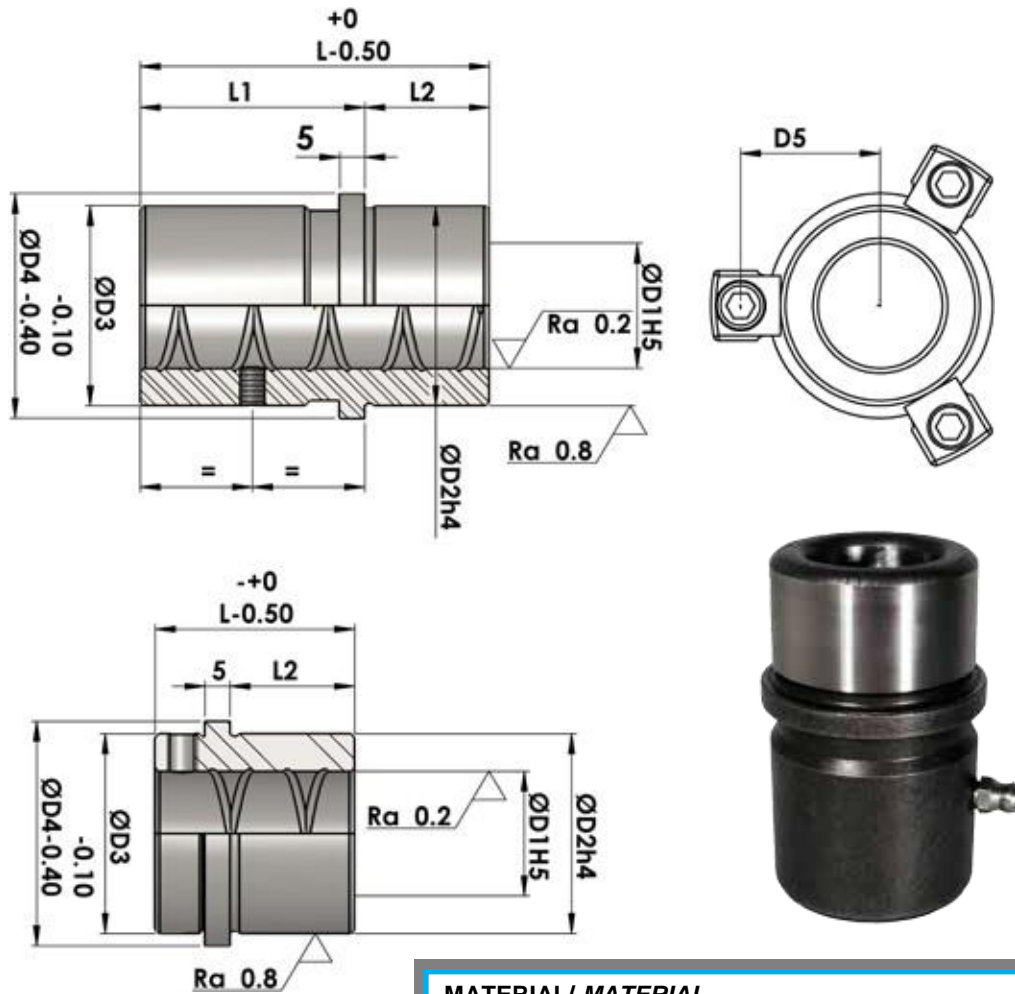
Todas las dimensiones están en mm
All dimensions are in mm

Ejemplo pedido:
Order example:

SS-B5/B-D1

**CASQUILLO
EXTRAÍBLE**
Demountable bush

SS-BE



MATERIAL/ MATERIAL
acero 1.7131 / steel 1.7131
TRATAMIENTO TÉRMICO / HEAT TREATMENT
Cementación y temple / carburizing and quenching
DUREZA / HARDNESS
60÷62 HRC

D1	L		D2	D3	D4	D5	D6	L1	L2
24 25	40	70	40	42	45	26	37	45	25
30 32	50	80	45	52	55	32,5	47	50	30
40 42	55	90	55	62	65	37,5	57	55	35
50 52	65	100	70	77	79	44,5	72	55	45
63	68	110	81	90	92	51	84	62	48

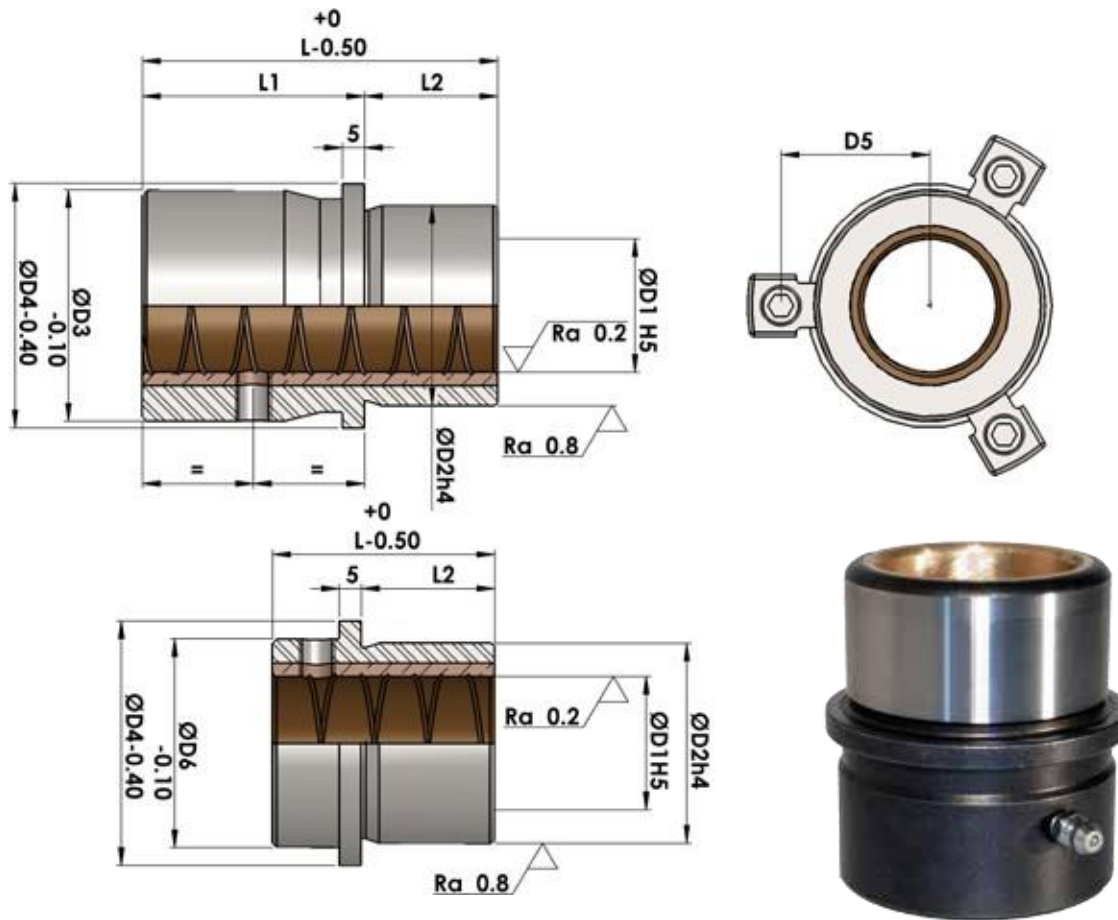
Todas las dimensiones están en mm
All dimensions are in mm

Ejemplo pedido:
Order example:

SS-BE-D1xL

**CASQUILLO
EXTRAÍBLE EN BRONCE**
Bronze demountable bush

SS-BE/B



MATERIAL / MATERIAL

acero 1.7131 / steel 1.7131

TRATAMIENTO TÉRMICO / HEAT TREATMENT

Cementación y temple / carburizing and quenching

DUREZA / HARDNESS

60÷62 HRC

D1	L		D2	D3	D4	D5	D6	L1	L2
24 25	40	70	40	42	45	26	37	45	25
30 32	50	80	45	52	55	32,5	47	50	30
40 42	55	90	55	62	65	37,5	57	55	35
50 52	65	100	70	77	79	44,5	72	55	45
63	68	110	81	90	92	51	84	62	48

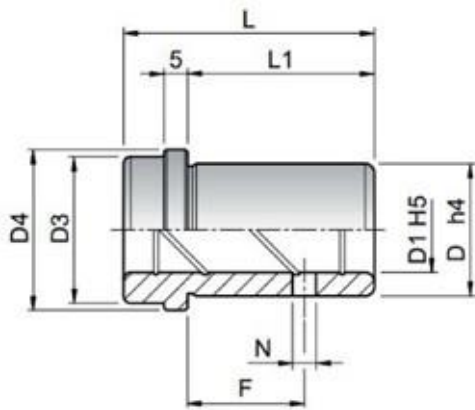
Todas las dimensiones están en mm
All dimensions are in mm

Ejemplo pedido:
Order example:

SS-BE/B-D1xL

**CASQUILLO EXTRAÍBLE
"EUROPEO"**
"European" removable bush

SS-BEE



MATERIAL/ MATERIAL

acero 1.7131 / steel 1.7131

TRATAMIENTO TÉRMICO / HEAT TREATMENT

Cementación y temple / carburizing and quenching

DUREZA / HARDNESS

60÷62 HRC

D1	L	L1	D	D3	D4	D5	N	F
18-19	31	18	28	29	34	20,5	5	8
24-25	36	23	38	38	44	25,5	5	9
30-32	43	30	45	47	53	31,5	5	11
40-42	51	38	54	57	63	36,5	8	11
50-52	61	48	65	73	79	44,5	8	14
63	74	61	81	86	92	51	8	19

SSBEE-C

D1	L	L1	D	D3	D4	D5	N	F
18-19	50	37	28	29	34	20,5	5	8
24-25	55	42	38	38	44	25,5	5	12
30-32	60	47	45	47	53	31,5	5	16
40-42	67	54	54	57	63	36,5	8	19
50-52	75	62	65	73	79	44,5	8	19
63	90	77	81	86	92	51	8	19

SSBEE-MC

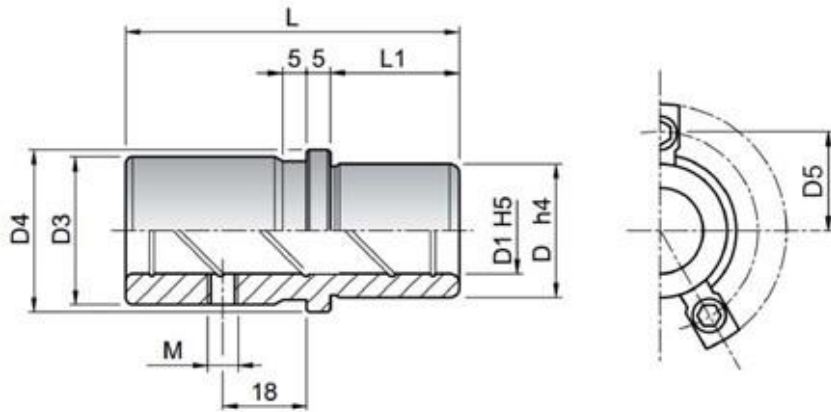
Todas las dimensiones están en mm
All dimensions are in mm

Ejemplo pedido:
Order example:

SS-BEE-D1xL

**CASQUILLO EXTRAÍBLE
"EUROPEO"**
Removable bushing

SS-BEE



D1	L	L1	D	D3	D4	D5
18-19	50	18	28	31	34	20,5
24-25	55	23	38	40	44	25,5
30-32	60	26	45	49	53	31,5
40-42	67	30	54	59	63	36,5
50-52	75	35	65	75	79	44,5
63	90	48	81	87	92	51

SSBEE-M

D1	L	L1	D	D3	D4	D5
18-19	70	18	28	31	34	20,5
24-25	80	23	38	40	44	25,5
30-32	90	26	45	49	53	31,5
40-42	100	30	54	59	63	36,5
50-52	110	35	65	75	79	44,5
63	130	48	81	87	92	51

SSBEE-LC

D1	L	L1	D	D3	D4	D5
18-19	70	27	28	31	34	20,5
24-25	80	32	38	40	44	25,5
30-32	90	37	45	49	53	31,5
40-42	100	47	54	59	63	36,5
50-52	110	57	65	75	79	44,5
63	130	67	81	87	92	51

SSBEE-L

Todas las dimensiones están en mm

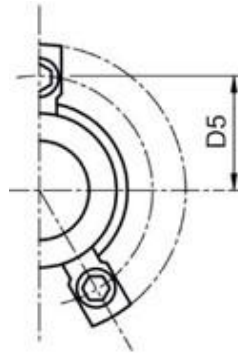
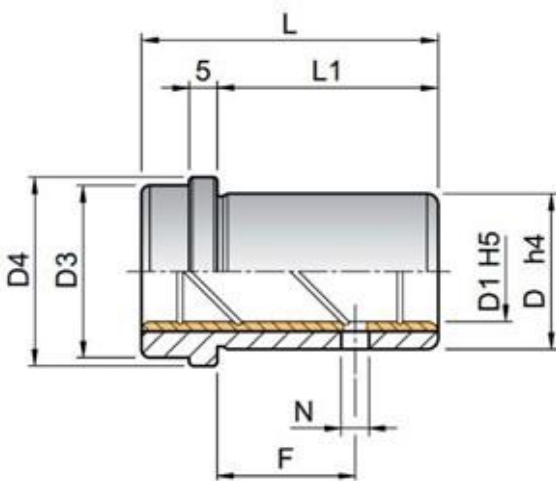
All dimensions are in mm

Ejemplo pedido:
Order example:

SS-BEE-D1xL

**CASQUILLO EXTRAÍBLE
“EUROPEO” EN BRONCE**
Bronze “European” removable bush

SS-BEE/B



MATERIAL/ MATERIAL

acero 1.7131 / steel 1.7131

TRATAMIENTO TÉRMICO/ HEAT TREATMENT

Cementación y temple / carburizing and quenching

DUREZA / HARDNESS

60÷62 HRC

D1	L	L1	D	D3	D4	D5	N	F
18-19	31	18	28	29	34	20,5	5	8
24-25	36	23	38	38	44	25,5	5	9
30-32	43	30	45	47	53	31,5	5	11
40-42	51	38	54	57	63	36,5	8	11
50-52	61	48	65	73	79	44,5	8	14
63	74	61	81	86	92	51	8	19
80	91	78	100	104	111	60,5	8	19

SSBEE/B-C

D1	L	L1	D	D3	D4	D5	N	F
18-19	50	37	28	29	34	20,5	5	8
24-25	55	42	38	38	44	25,5	5	12
30-32	60	47	45	47	53	31,5	5	16
40-42	67	54	54	57	63	36,5	8	19
50-52	75	62	65	73	79	44,5	8	19
63	90	77	81	86	92	51	8	19

SSBEE/B-MC

Todas las dimensiones están en mm

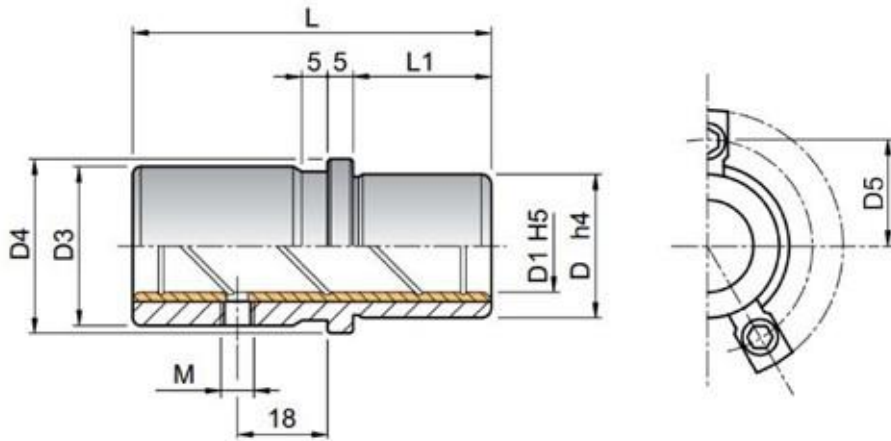
All dimensions are in mm

Ejemplo pedido:
Order example:

SS-BEE/B-D1xL

**CASQUILLO EXTRAÍBLE
"EUROPEO" EN BRONCE**
Removable bushing bronze

SS-BEE/B



D1	L	L1	D	D3	D4	D5
18-19	50	18	28	31	34	20,5
24-25	55	23	38	40	44	25,5
30-32	60	26	45	49	53	31,5
40-42	67	30	54	59	63	36,5
50-52	75	35	65	75	79	44,5
63	90	48	81	87	92	51
80	100	48	100	108	111	60,5

SSBEE/B-M

D1	L	L1	D	D3	D4	D5
18-19	70	18	28	31	34	20,5
24-25	80	23	38	40	44	25,5
30-32	90	26	45	49	53	31,5
40-42	100	30	54	59	63	36,5
50-52	110	35	65	75	79	44,5
63	130	48	81	87	92	51
80	150	48	100	108	111	60,5

SSBEE/B-LC

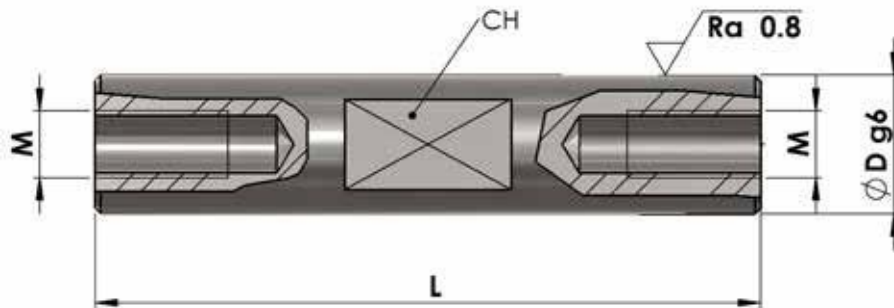
D1	L	L1	D	D3	D4	D5
18-19	70	27	28	31	34	20,5
24-25	80	32	38	40	44	25,5
30-32	90	37	45	49	53	31,5
40-42	100	47	54	59	63	36,5
50-52	110	57	65	75	79	44,5
63	130	67	81	87	92	51
80	150	77	100	108	111	60,5

SSBEE/B-L

Todas las dimensiones están en mm
All dimensions are in mm

Ejemplo pedido:
Order example:

SS-BEE/B-D1xL



MATERIAL/ MATERIAL

acero 1.7131 / steel 1.7131

TRATAMIENTO TÉRMICO / HEAT TREATMENT

Cementación y temple / carburizing and quenching

DUREZA / HARDNESS

60÷62 HRC

L								CH	M	D
100	120	140	160	180	200	220	240			
u	u	u	u					10	6	12
u	u	u	u	u				12	8	14
u	u	u	u	u	u			13	10	16
u	u	u	u	u	u	u	u	17	12	20
	u	u	u	u	u	u	u	19	12	25

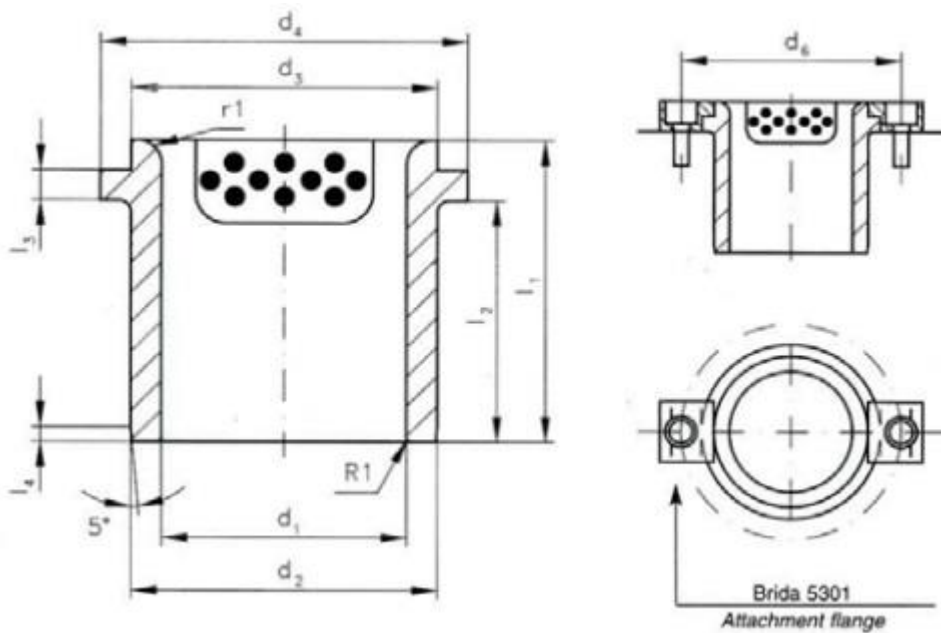
Todas las dimensiones están en mm
All dimensions are in mm

Ejemplo pedido: **SS-TF-DxL**
Order example:

CASQUILLO GUÍA AUTOLUBRICANTE

Guide bush with graphite plugs

SS-BR1

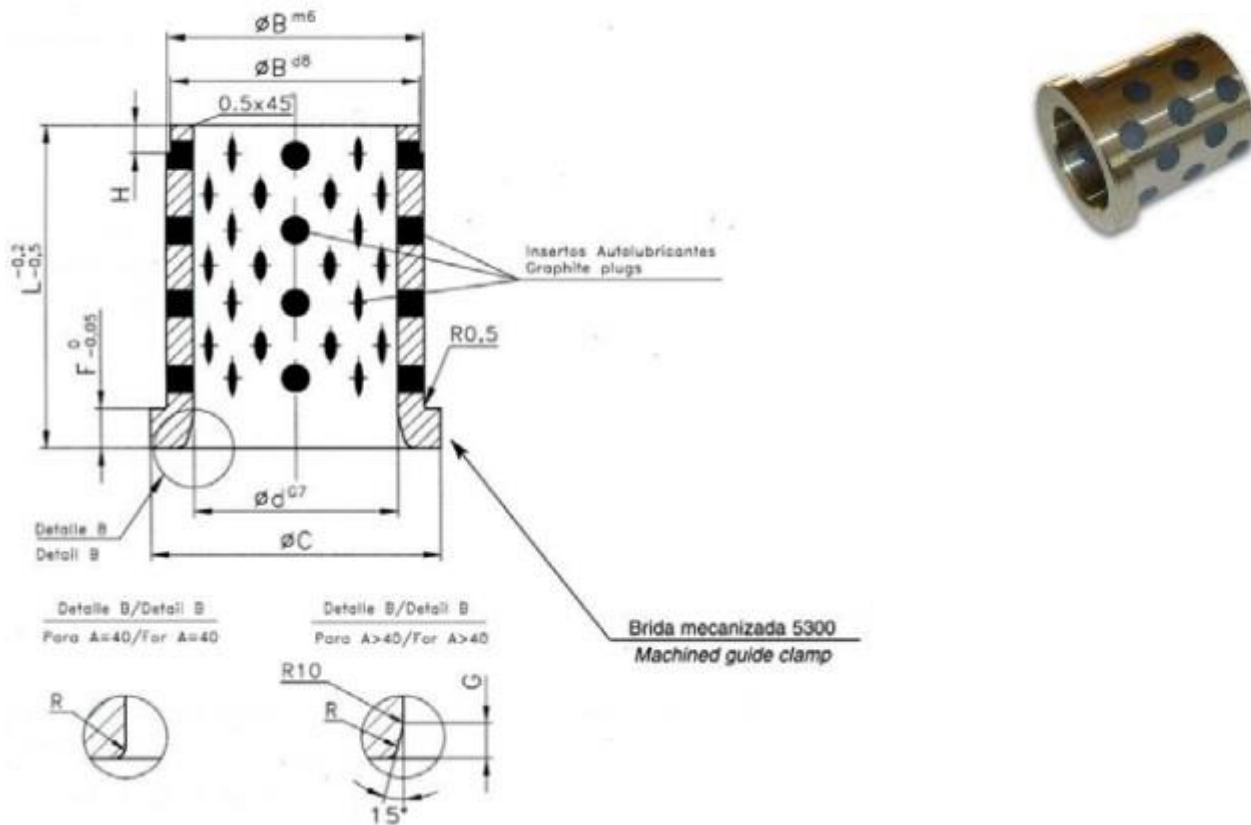


d	d2	d3	d5	L1	L3	L4	L5	r
25	32	40	58	40	6,3	3	10	3
30	40	50	66	50	6,3	4	12	3
32	40	50	66	50	6,3	4	12	3
38	50	63	79	63	6,3	5	15	3
40	50	63	79	63	6,3	5	15	3
48	63	71	89	71	6,3	6,3	17	5
50	63	71	89	71	6,3	6,3	17	5
60	80	90	123	80	10	10	19	6
63	80	90	123	80	10	10	19	6
80	100	112	143	100	10	10	22	8
100	125	140	168	125	10	10	21	10
125	160	180	203	160	10	10	30	12
160	200	220	243	200	10	10	32	18

CASQUILLO GUÍA AUTOLUBRICANTE

Guide bush with graphite plugs

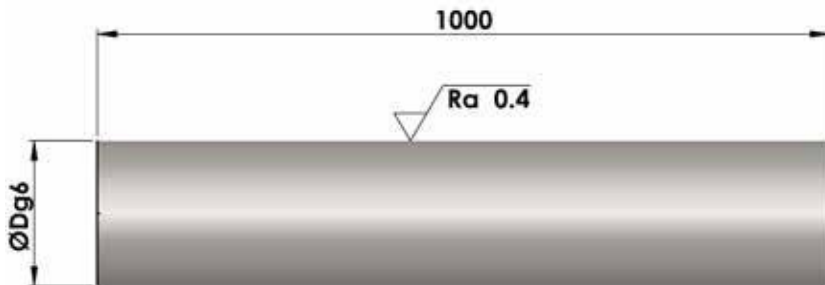
SS-BR2



d	L	B	C	F	G	H
20	32	28	32	4		4
25	40	35	40	5		5
32	50	44	50	6		6
40	63	52	60	8		8
50	80	63	71	10	8	8
63	100	80	90	12	10	10
80	125	100	112	16	10	10
100	160	125	140	20	10	10

EJES RECTIFICADOS
Rectified shafts

SS-A/TR



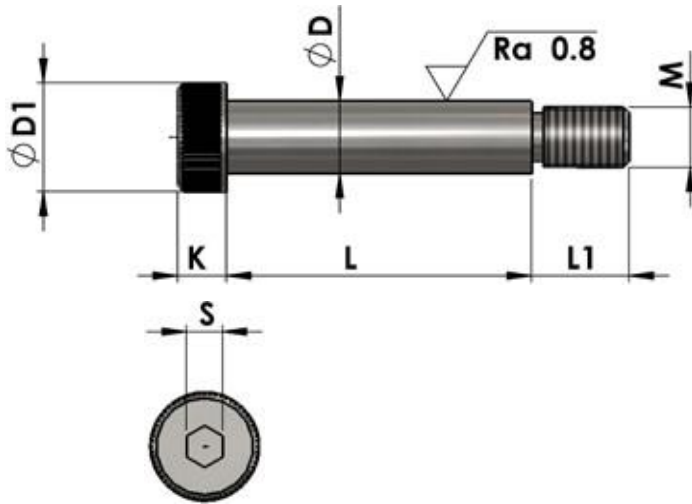
MATERIAL / MATERIAL
Cf 53
LONGITUD / LENGHT
1000 mm
DUREZA / HARDNESS
60-62 HRC

D																					
5	6	8	10	12	14	15	16	18	20	25	28	30	32	35	40	45	50	60	70	80	100
u	u	u	u	u	u	u	u	u	u	u	u	u	u	u	u	u	u	u	u	u	u

Todas las dimensiones están en mm
All dimensions are in mm

Ejemplo pedido: **SS-A/TR-D**
Order example:

Cylinder head screws with rectified body.
Recessed hexagon



MATERIAL/ MATERIAL

UNI 12.9

**RESISTENCIA A LA CIZALLADURA / SHEAR
STRENGTH**

730 N/mm²

DUREZA / HARDNESS

38-44 RC h9

D	6	8	10	12	16	20	24
M	M 5x0,8	M 6x1	M 8x1,25	M 10x1,5	M 12x1,75	M 16x2	M 20x2,5
D1	10	13	16	18	24	30	36
K	4,5	5,5	7	9	11	14	16
L1	9,5	11	13	16	18	22	27
S	3	4	5	6	8	10	12
L	10	u	u				
	12	u	u				
	16	u	u	u	u		
	20	u	u	u	u		
	25	u	u	u	u		
	30	u	u	u	u	u	
	35	u	u	u	u		
	40	u	u	u	u	u	u
	45	u	u	u	u		
	50	u	u	u	u	u	u
	55		u	u	u		
	60		u	u	u	u	u
	65		u	u	u		
	70			u	u	u	u
	80			u	u	u	u
	90				u	u	u
100				u	u	u	
120					u	u	

Todas las dimensiones están en mm

All dimensions are in mm

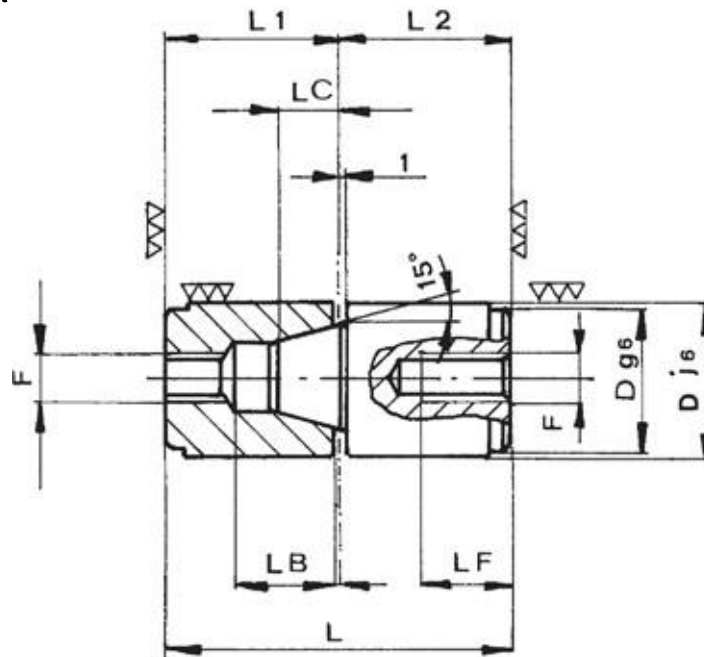
Ejemplo pedido:

Order example:

SS-VR-DxL

SS-VR - 1.0

su richiesta
on request



MATERIAL/ MATERIAL

acero 1.7131 / steel 1.7131

TRATAMIENTO TÉRMICO / HEAT TREATMENT

Cementación y temple / carburizing and quenching

DUREZA / HARDNESS

60÷62 HRC

D	L1	L2	L	LB	LF	FMA
16	17	17	34	11		5 MA
20	27	27	54	15	15	8 MA
25	27	27	54	16	15	8 MA
26	27	27	54	16	15	8 MA
30	36	36	72	20	18	10 MA
32	36	36	72	20	18	10 MA
40	46	46	92	25	18	10 MA
42	46	46	92	25	18	10 MA

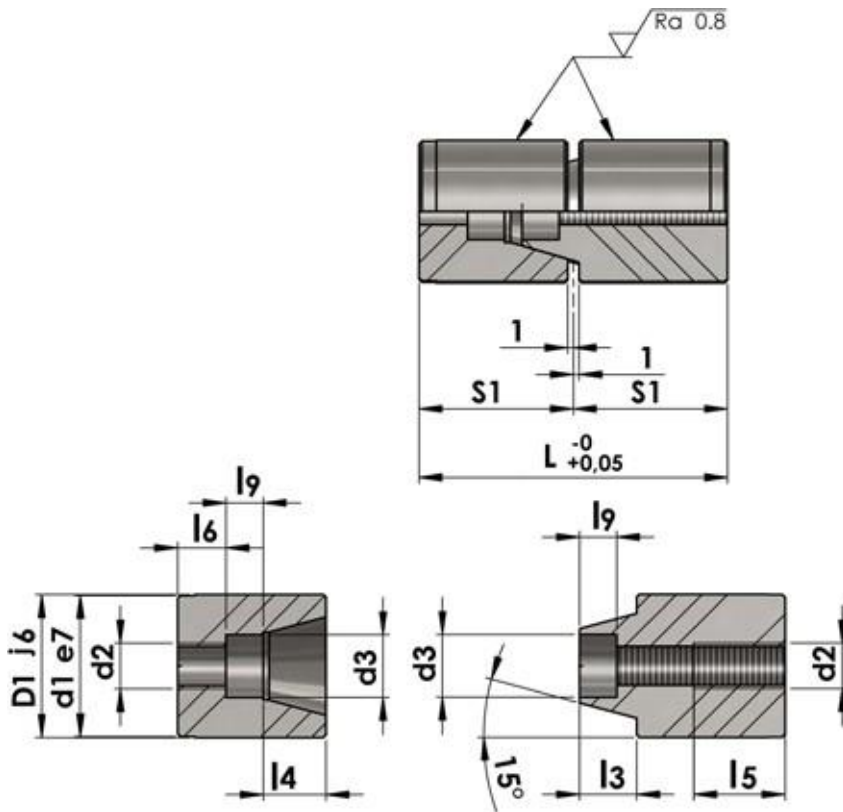
* Bajo pedido/ On request

Todas las dimensiones están en mm

All dimensions are in mm

Ejemplo pedido:
Order example:

SS-CC-D1



MATERIAL/ MATERIAL

acero 1.7131 / steel 1.7131

TRATAMIENTO TÉRMICO / HEAT TREATMENT

Cementación y temple / carburizing and quenching

DUREZA / HARDNESS

60÷62 HRC

D1	D2	D3	VITE SCREW	S1	L	L3	L4	L5	L6	L9
20	M8	11	M6	27	54	9	10	19,7	10,6	6,5
25		11	M6	27	54	10	11	19,7	9,2	6,5
26		11	M6	27	54	10	11	19,7	9,2	6,5
30	M10	14	M8	36	72	14	16	25	12,2	8,5
32		14	M8	36	72	14	16	25	12,2	8,5
40		14	M8	46	92	14	16	25	12,2	8,5
42		14	M8	46	92	18	20	27	16,8	8,5

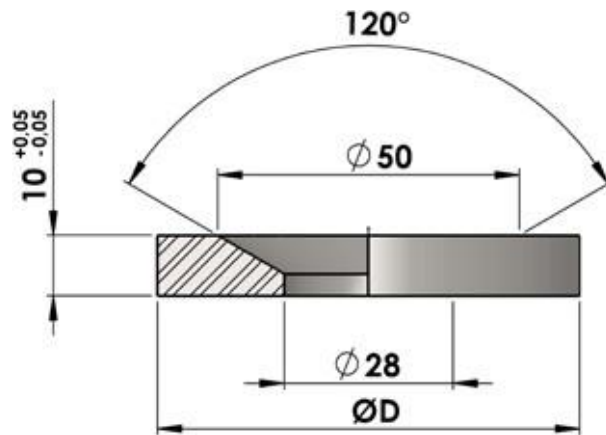
* Bajo pedido/ On request

Todas las dimensiones están en mm
All dimensions are in mm

Ejemplo pedido: **SS-CCN-D1**
Order example:

ANILLO DE CENTRAJE
Centering rings

SS-AC



MATERIAL/ MATERIAL
acero 1.7131 / steel 1.7131

D	Ø 60	Ø 70	Ø 80	Ø 90	Ø 100	Ø 125
----------	-------------	-------------	-------------	-------------	--------------	--------------

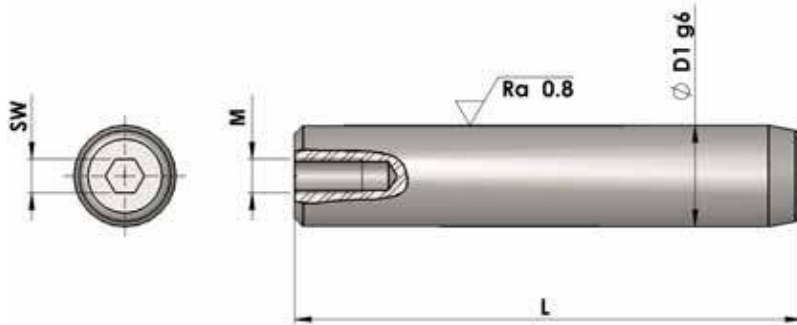
Todos los valores dentro de las tablas se expresan en mm
All the values within the tables are expressed in mm

Ejemplo pedido: **SS-AC-D**
Order example:

GUÍA INCLINADA
Inclined pin without collar

SS-C10

su richiesta
on request



MATERIAL/ MATERIAL

acero 1.7131 / steel 1.7131

TRATAMIENTO TÉRMICO / HEAT TREATMENT

cementación / case hardened

DUREZA / HARDNESS

60÷62 HRC

D	M	SW	L									
			70	80	90	100	120	140	160	180	200	220
10	6	4	u	u	u	u	u					
12	6	5	u	u	u	u	u					
14	6	5		u	u	u	u	u	u			
16	8	6				u	u	u	u	u		
18	8	6				u	u	u	u	u	u	
20	10	8				u	u	u	u	u	u	
22	10	8				u	u					
24	12	8					u	u	u	u	u	u

Todas las dimensiones están en mm
All dimensions are in mm

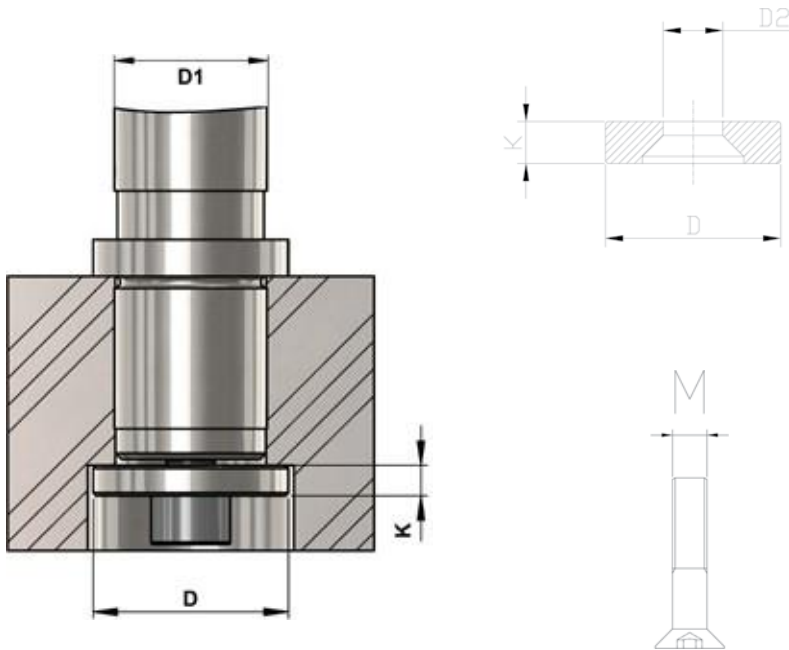
Ejemplo pedido: **SS-C10-D-L**
Order example:

ACCESORIOS PARA COLUMNAS Y CASQUILLOS EXTRÍBLES

R

Accessories for demountable pillars and bushes

ST

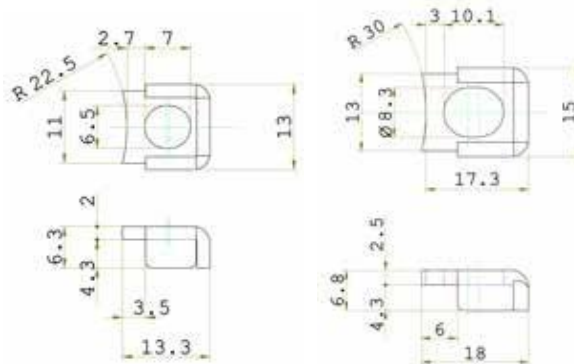
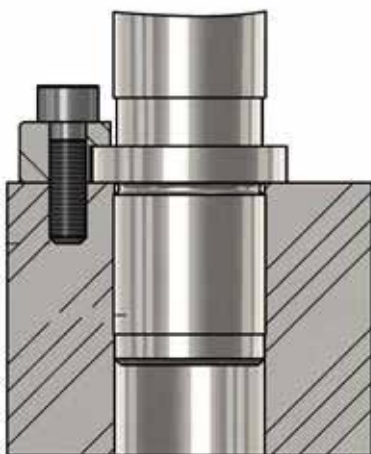


ARANDELA Washer				
	D1	D	K	D2
R1	18-19	25	6	9
R2	24-25	32	7	11
R3	30-32	40	7	11
R4	40-42	50	9	13
R5	50-52	62	9	13
R6	63	73	9	13
R7	80	93	12	13

ISO 10642

TORNILLOS PARA ARANDELAS Screws for washers	
Vro1	8x20
Vro2	12x30

BRIDAS Clamps		
ST6	ST8	ST8 AS



ISO 7380

TORNILLOS PARA BRIDAS Screws for clamps	
Vst1	6x16
Vst2	8x20

Todos los valores en las tabla están en mm

All the values within the tables are expressed in mm

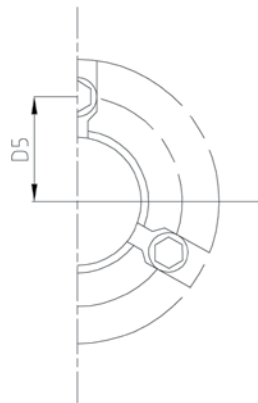
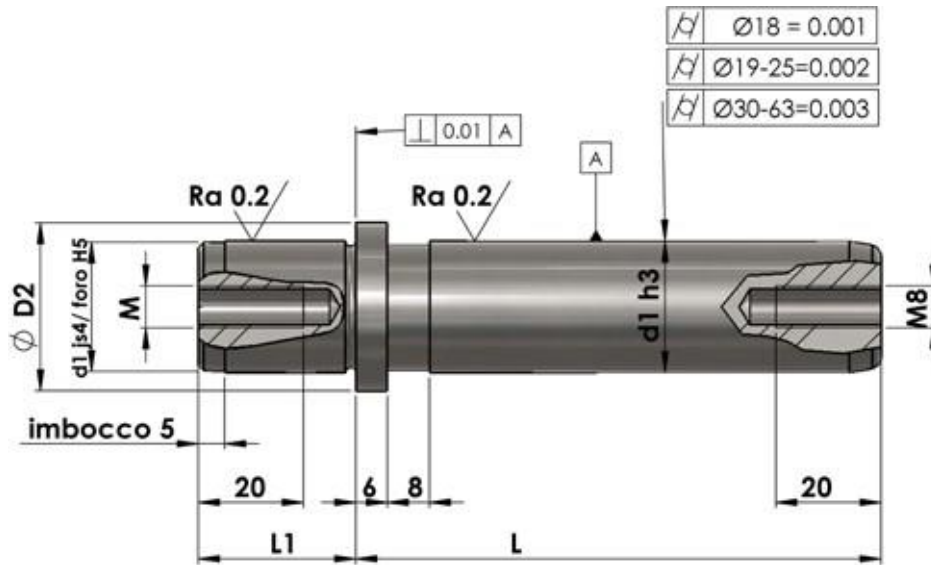
Ejemplo pedido:
Order example:

S-Vst

INGENIERÍA DE
MOLDES Y TROQUELES



CATALOGO ISO



MATERIAL/ MATERIAL

acero 1.7131 / steel 1.7131

TRATAMIENTO TÉRMICO / HEAT TREATMENT

Cementación y temple / carburizing and quenching

DUREZA / HARDNESS

61÷63 HRC

D1	D3	M	D5	L1	L2												
					100	112	125	140	160	180	200	224	250	280	315	355	400
19-20	25	8	18	23	u	u	u	u	u	u	u						
24-25	32	8	21,5	30	u	u	u	u	u	u	u	u	u				
30-32	40	8	25,5	37		u	u	u	u	u	u	u	u	u	u		
38-40	50	8	30,5	37			u	u	u	u	u	u	u	u	u	u	
48-50	63	8	37	47				u	u	u	u	u	u	u	u	u	u
60-63	80	8	45,5	47					u	u	u	u	u	u	u	u	u
80	93	12	53	59								u	u	u	u	u	u

Todos los valores en la tabla están en mm

All the values within the tables are expressed in mm

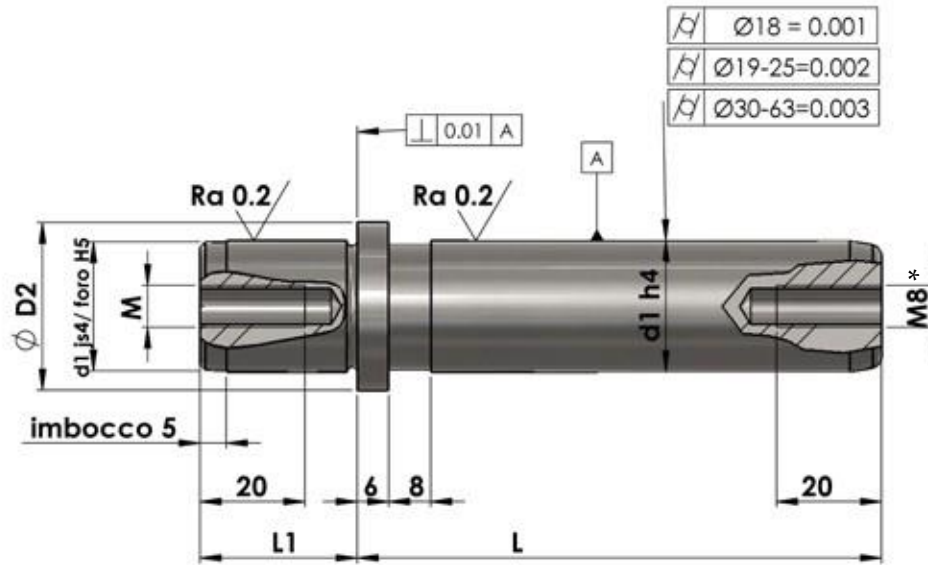
Ejemplo pedido:
Order example:

ICE3-D1xL

COLUMNA EXTRAÍBLE

Demountable guide pillar

ICE4



MATERIAL/ MATERIAL

acero 1.7131 / steel 1.7131

TRATAMIENTO TÉRMICO / HEAT TREATMENT

Cementación y temple / carburizing and quenching

DUREZA / HARDNESS

61÷63 HRC

*No en D1 15-16

*Not on D1 15-16

D1	D3	M	D5	L1	L2												
					100	112	125	140	160	180	200	224	250	280	315	355	400
15-16	22	8	16,5	20	u	u	u	u	u	u	u						
19-20	25	8	18	23	u	u	u	u	u	u	u						
24-25	32	8	21,5	30	u	u	u	u	u	u	u	u	u				
30-32	40	8	25,5	37		u	u	u	u	u	u	u	u	u	u		
38-40	50	8	30,5	37			u	u	u	u	u	u	u	u	u	u	
48-50	63	8	37	47				u	u	u	u	u	u	u	u	u	u
60-63	80	8	45,5	47					u	u	u	u	u	u	u	u	u
80	93	12	53	59							u	u	u	u	u	u	u

Todos los valores en la tabla están en mm

All the values within the tables are expressed in mm

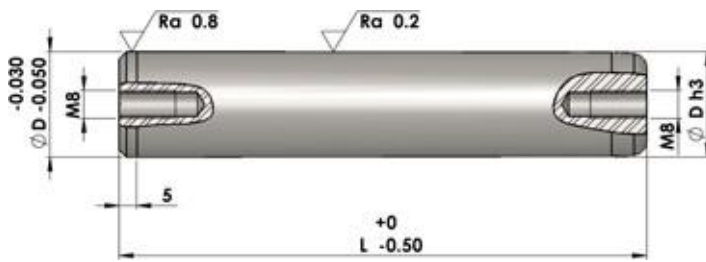
Ejemplo pedido:
Order example:

ICE4-D1xL2

COLUMNA LISA CON BOCA

Guide pillar with mouth

IC8



MATERIAL/ MATERIAL

acero 1.7131 / steel 1.7131

TRATAMIENTO TÉRMICO / HEAT TREATMENT

Cementación y temple / carburizing and quenching

DUREZA / HARDNESS

61÷63 HRC

L	D							
	19-20	24-25	30-32	38-40	42	48-50	60-63	80
100	u							
112	u							
120	p							
125	u	u	u					
130	p							
140	u	u	u					
150	p	p	p					
160	u	u	u	u				
170	p	p	p	p	p			
180	u	u	u	u	u	u		
190	p	p	p	p	p	p		
200	u	u	u	u	u	u		
210		p	p	p	p	p		
220		p	p	p	p	p		
224	u	u	u	u		u		
230		p	p	p	p	p		
240		p	p	p	p	p		
250	u	u	u	u	u	u	u	
260		p	p	p	p	p	p	
270		p	p	p	p	p		
280		u	u	u	u	u	u	u
300		p	p	p	p	p	p	p
315		u	u	u		u	u	u
320				p	p	p	p	p
350				p	p	p		
355		u	u	u		u	u	u
360							p	p
400		u	u	u	u	u	u	u
450		u	u	u		u	u	u
500		u	u	u		u	u	u

Bajo pedido/ On request

Todos los valores en la tabla están en mm
All the values within the tables are expressed in mm

Ejemplo pedido:
Order example:

IC8-DxL

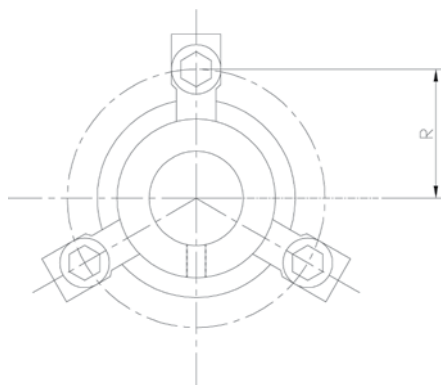
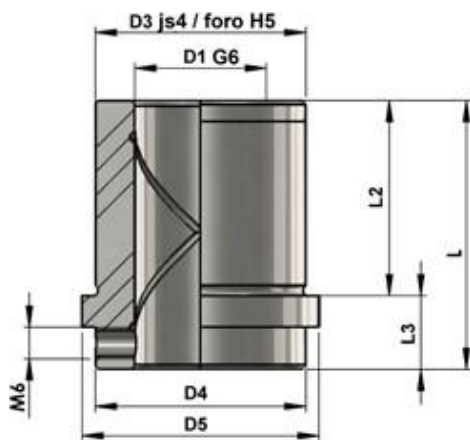


CASQUILLO DE ACERO CON VALONA INTERMEDIA

Demountable steel bush

ISO9448

IBE



MATERIAL/ MATERIAL

acero 1.7131 / steel 1.7131

TRATAMIENTO TÉRMICO / HEAT TREATMENT

Cementación y temple / carburizing and quenching

DUREZA / HARDNESS

61÷63 HRC

IBE-C							
D1	D3	D4	D5	R	L	L2	L3
19	32	32	40	26	35	23	12
20							
24	40	40	48	30	35	23	12
25							
30	48	48	56	33,5	42	30	12
32							
38	58	58	66	38,5	52	37	15
40							
48	70	70	80	45,5	65	47	18
50							
60	85	85	95	53	80	60	20
63							

Todos los valores en la tabla están en mm
All the values within the tables are expressed in mm

Ejemplo pedido:
Order example:

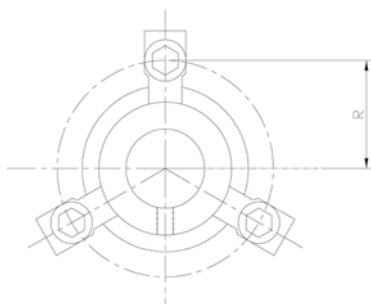
IBE-C-D1xL

CASQUILLO DE ACERO CON VALONA INTERMEDIA

Demountable steel bush

ISO9448

IBE



MATERIAL/ MATERIAL

acero 1.7131 / steel 1.7131

TRATAMIENTO TÉRMICO / HEAT TREATMENT

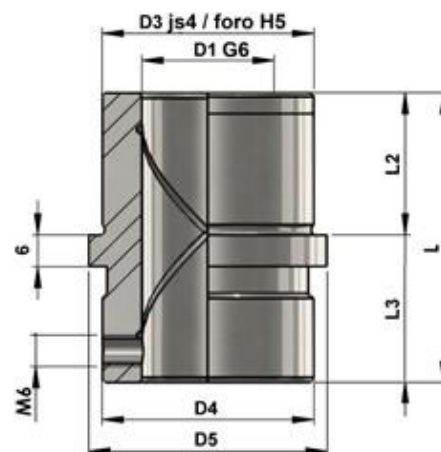
Cementación y temple / carburizing and quenching

DUREZA / HARDNESS

61÷63 HRC

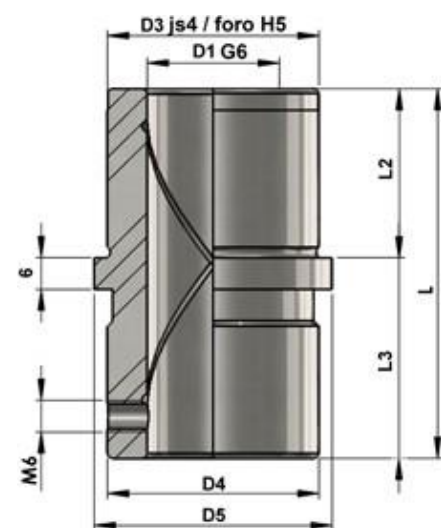
IBE-M

D1	D3	D4	D5	D8	R	L	L2	L3
19	32	32	40	39	26	43	23	20
20								
24	40	40	48	46	30	59	23	36
25								
30	48	48	56	53	33,5	75	30	45
32								
38	58	58	66	63	38,5	82	37	45
40								
48	70	70	80	77	45,5	97	47	50
50								
60	85	85	95	92	53	116	60	56
63								



IBE-L

D1	D3	D4	D5	D8	R	L	L2	L3
19	32	32	40	39	26	59	23	36
20								
24	40	40	48	46	30	79	23	56
25								
30	48	48	56	53	33,5	93	30	63
32								
38	58	58	66	63	38,5	108	37	71
40								
48	70	70	80	77	45,5	127	47	80
50								
60	85	85	95	92	53	150	60	90
63								



Todos los valores en la tabla están en mm
All the values within the tables are expressed in mm

Ejemplo pedido:
Order example:

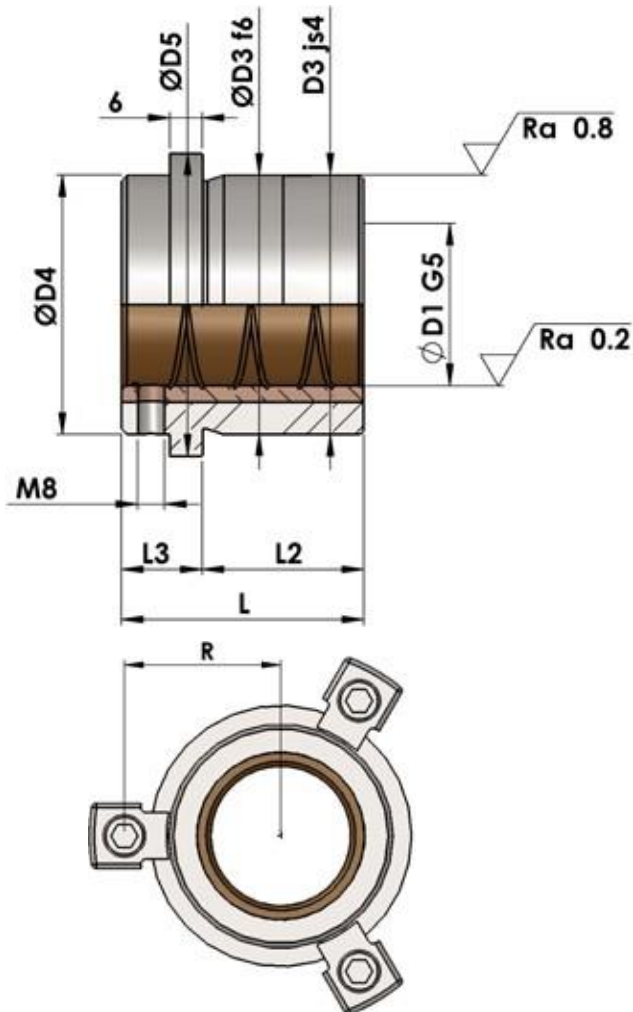
IBE-M-D1xL

CASQUILLO DE BRONCE/ACERO INTERIOR CON VALONA INTERMEDIA

Demountable steel/bronze bush

ISO9448

IBE/B



MATERIAL/ MATERIAL

acero 1.7131 + bronce / steel 1.7131 + bronze

TRATAMIENTO TÉRMICO / HEAT TREATMENT

Cementación y temple / carburizing and quenching

DUREZA / HARDNESS

52÷54 HRC

IBE/B-C							
D1	D3	D4	D5	R	L	L2	L3
19	32	32	40	26	35	23	12
20							
24	40	40	48	30	35	23	12
25							
30	48	48	56	33,5	42	30	12
32							
38	58	58	66	38,5	52	37	15
40							
48	70	70	80	45,5	65	47	18
50							
60	85	85	95	53	80	60	20
63							

Todos los valores en la tabla están en mm

All the values within the tables are expressed in mm

Ejemplo pedido:
Order example:

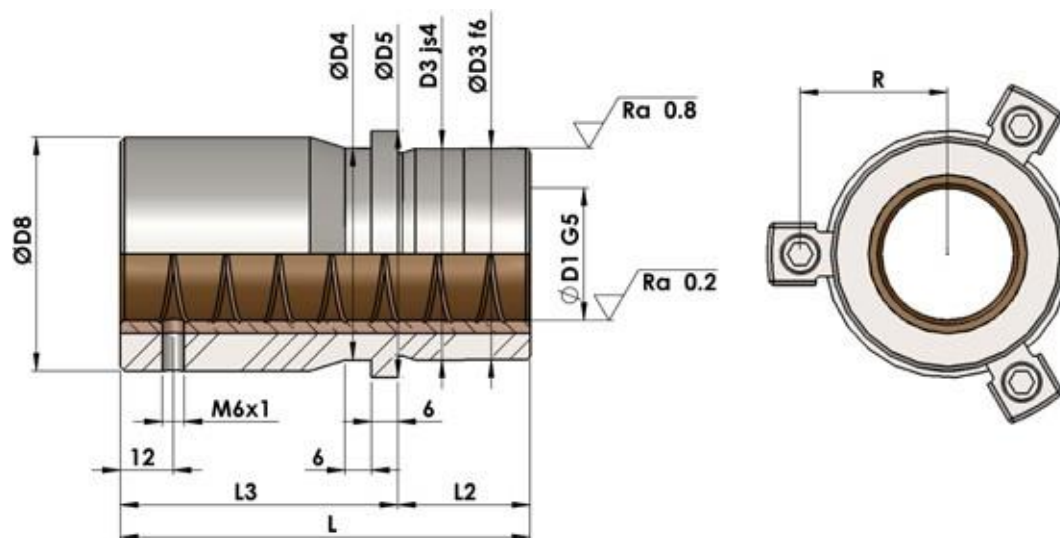
IBE/B-C-D1xL

CASQUILLO DE BRONCE/ACERO INTERIOR CON VALONA INTERMEDIA

Demountable steel/bronze bush

ISO9448

IBE/B



IBE/B-M								
D1	D3	D4	D5	D8	R	L	L2	L3
19	32	32	40	39	26	43	23	20
20								
24	40	40	48	46	30	59	23	36
25								
30	48	48	56	53	33,5	75	30	45
32								
38	58	58	66	63	38,5	82	37	45
40								
48	70	70	80	77	45,5	97	47	50
50								
60	85	85	95	92	53	116	60	56
63								



IBE/B-L								
D1	D3	D4	D5	D8	R	L	L2	L3
19	32	32	40	39	26	59	23	36
20								
24	40	40	48	46	30	79	23	56
25								
30	48	48	56	53	33,5	93	30	63
32								
38	58	58	66	63	38,5	108	37	71
40								
48	70	70	80	77	45,5	127	47	80
50								
60	85	85	95	92	53	150	60	90
63								

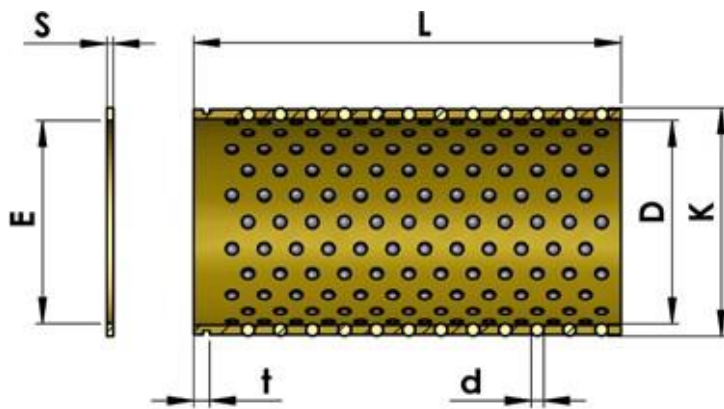
Todos los valores en la tabla están en mm
All the values within the tables are expressed in mm

Ejemplo pedido:
Order example:

IBE/B-M-D1xL

JAULA DE BOLAS EN BRONCE Y LATÓN

Brass and bronze ball cage



El anillo (segger) está incluido en el suministro
 The ring (segger) is included in the supply

D	19	20	24	25	30	32	38	40	48	50	60	63	80
K	25	26	30	31	38	40	46	48	56	58	68	71	92
d	3		3		4		4		4		4		6
t	2,9		3,2		3,95		3,95		4,25		4,75		6,15
L	40			133	95	100							
	45	144		171	114	120	132	138					
	50				133	140	154	161	182	189			
	56	176		209	152	160	176	184					
	63						220	230	260	270			
	71	240		285	209	220							
	80	272		323	247	260	286	299	312	324			
	95	336		399	285	300	330	345	390	405	450	480	
	105				323	340	374	391	442	459	510	544	
	120			494	461	380	440	460	494	513	570	608	540
	140				418	440	484	506	572	594	660	704	648
	160				513	540	572	598	676	702	780	832	756
	180						660	690	780	810	900	960	864
	200						748	782	884	918	1020	1088	972
240						880	920	1040	1080	1200	1280	1152	

Todos los valores en la tabla están en mm

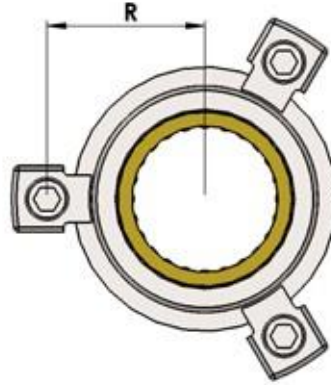
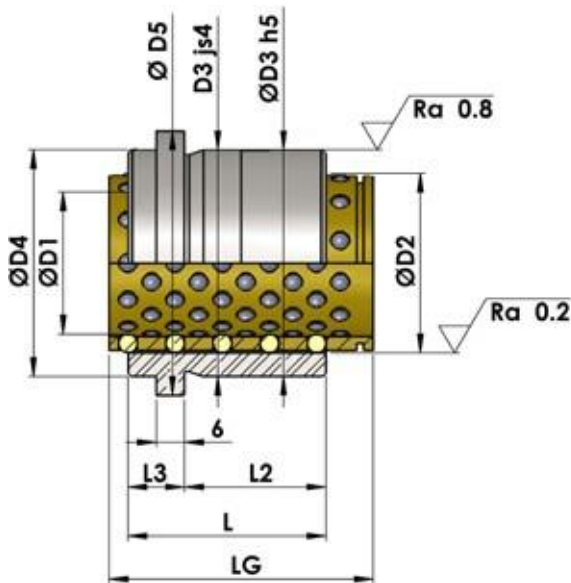
All the values within the tables are expressed in mm

Ejemplo pedido:
 Order example:

GSC-DxL

CASQUILLO PARA JAULA DE BOLAS CON VALONA INTERMEDIA

Demountable bushing for ball guiding



MATERIAL/ MATERIAL

acero 1.7131 / steel 1.7131

TRATAMIENTO TÉRMICO / HEAT TREATMENT

Cementación y temple / carburizing and quenching

DUREZA / HARDNESS

61-63 HRC

BEG-C

D1	D2	D3	D4	D5	R	L	L2	L3	LG
19-20	25-26	32	32	40	26	35	23	12	45
24-25	30-31	40	40	48	30	35	23	12	45
30-32	38-40	48	48	56	33,5	42	30	12	56
38-40	46-48	58	58	66	38,5	52	37	15	63
48-50	56-58	70	70	80	45,5	65	47	18	80
60-63	68-71	85	85	95	53	80	60	20	95
80	92	105	105	118	64,5	80	60	20	120

BEG-X

D1	D2	D3	D4	D5	D8	R	L	L2	L3	LG
24-25	30-31	40	40	48	46	30	55	30	25	71
30-32	38-40	48	48	56	53	33,5	69	37	32	80
38-40	46-48	58	58	66	63	38,5	79	47	32	95
48-50	56-58	70	70	80	77	45,5	96	60	36	120

Todos los valores en la tabla están en mm
All the values within the tables are expressed in mm

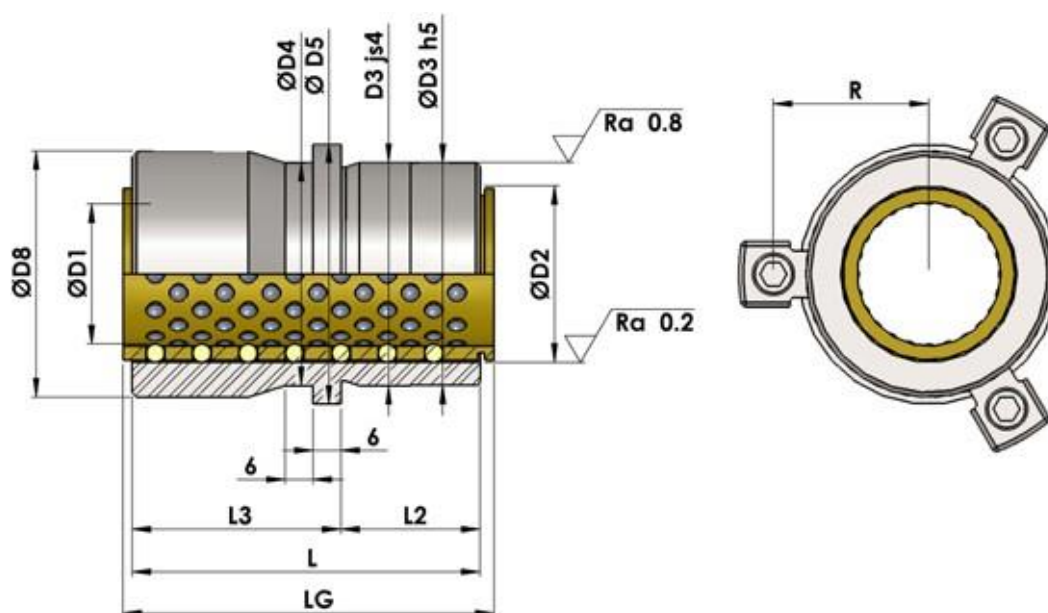
Ejemplo pedido:
Order example:

BEG-C-DxL

CASQUILLO PARA JAULA DE BOLAS CON VALONA INTERMEDIA

Demountable bushing for ball guiding

BEG



BEG-M										
D1	D2	D3	D4	D5	D8	R	L	L2	L3	LG
19-20	25-26	32	32	40	39	26	43	23	20	56
24-25	30-31	40	40	48	46	30	59	23	36	71
30-32	38-40	48	48	56	53	33,5	75	30	45	95
38-40	46-48	58	58	66	63	38,5	82	37	45	105
48-50	56-58	70	70	80	77	45,5	97	47	50	120
60-63	68-71	85	85	95	92	53	116	60	56	140
80	92	105	105	118	115	64,5	120	60	60	140

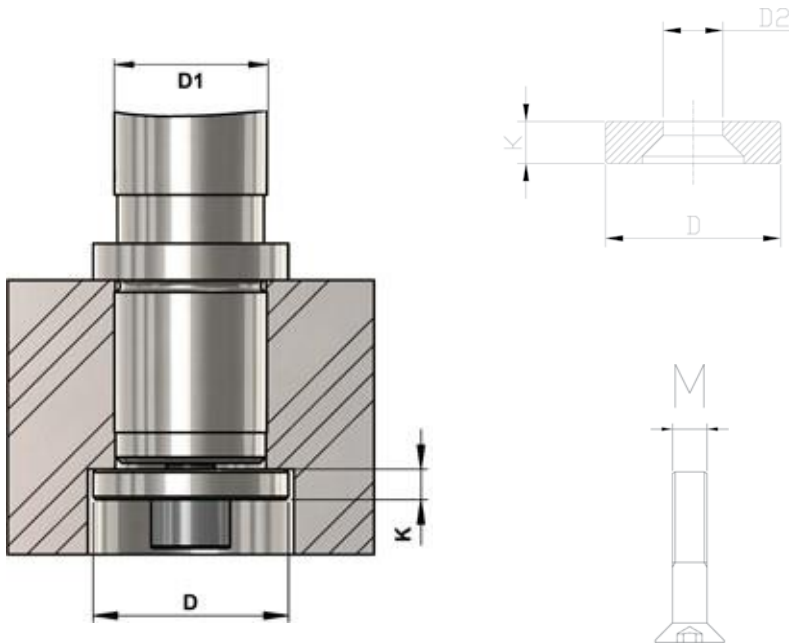
BEG-L										
D1	D2	D3	D4	D5	D8	R	L	L2	L3	LG
19-20	25-26	32	32	40	39	26	59	23	36	71
24-25	30-31	40	40	48	46	30	79	23	56	95
30-32	38-40	48	48	56	53	33,5	93	30	63	120
38-40	46-48	58	58	66	63	38,5	108	37	71	120
48-50	56-58	70	70	80	77	45,5	127	47	80	140
60-63	68-71	85	85	95	92	53	150	60	90	160
80	92	105	105	118	115	64,5	150	60	90	160

Todos los valores en la tabla están en mm
All the values within the tables are expressed in mm

Ejemplo pedido:
Order example:

BEG-M-DxL

Accessories for demountable pillars and bushes

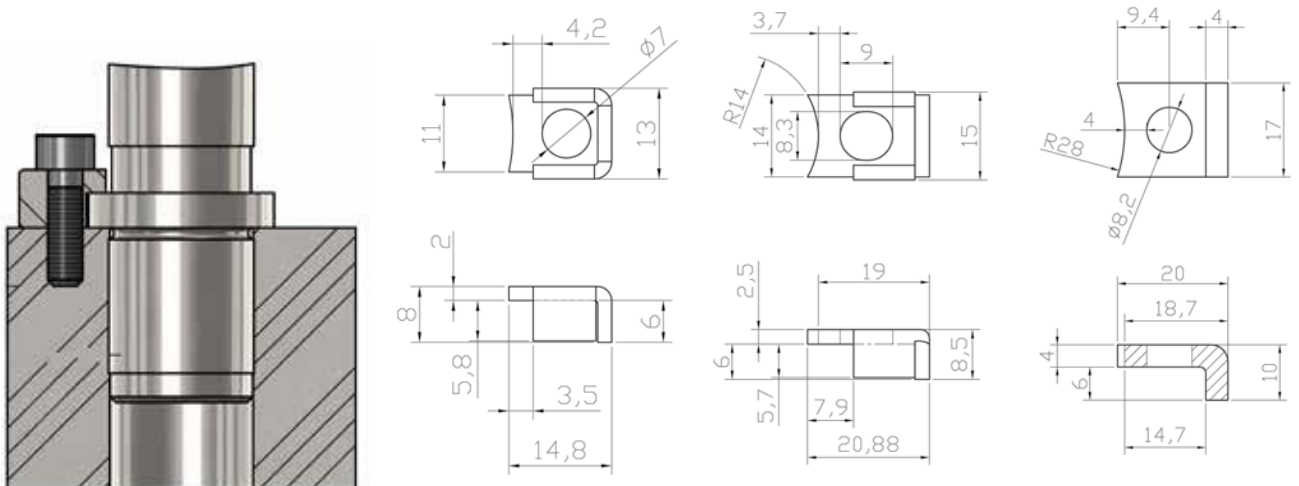


ARANDELA Washer				
	D1	D	K	D2
RO0	15-16	25	6	8,5
RO1	19-20	25	6	8,5
RO2	24-25	32	6	8,5
RO3	30-32	40	6	8,5
RO4	38-40	50	6	8,5
RO5	48-50	60	6	8,5
RO6	60-63	70	6	8,5
RO7	80	93	12	12,5

ISO 10642

TORNILLOS PARA ARANDELA Screws for washers	
Vro1	8x20
Vro2	12x30

BRIDAS Clamps		
ST6AL	ST8AL	ST8PE



ISO 7380

TORNILLO PARA BRIDAS Screws for clamps	
Vst1	6x16
Vst2	8x20

Todos los valores en la tabla están en mm

All the values within the tables are expressed in mm

Ejemplo pedido:
Order example:

ST-Vst



INGENIERÍA DE MOLDES
Y TROQUELES

URTEAURRENA
ANIVERSARIO

Plza. Eihera, 14 / 20305 Irun (Gipuzkoa)
imtsa@imtsa.net / T. 943 575 390 / F. 943 575 391
www.imtsa.net