

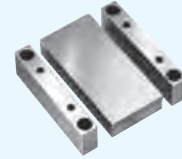
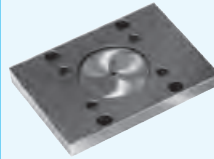
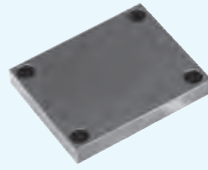
STRACK[®]
NORMALIEN



FORMPLATTEN
CAVITY PLATES
PLAQUES PORTE-EMPREINTE

2

**Formplatten
Cavity Plates
Plaques Porte-
Empreinte**



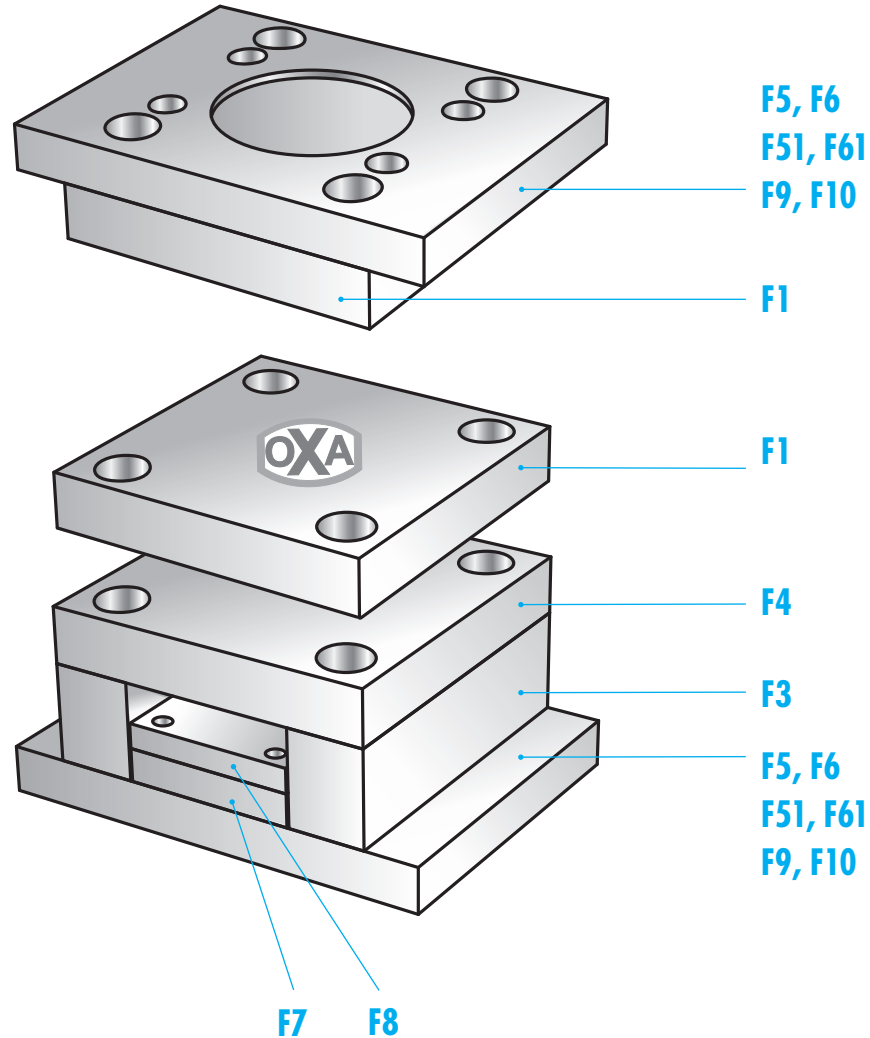
2.3

					296 x 296	2.42	346 x 346	2.58	
					296 x 346	2.44	346 x 396	2.60	
				246 x 246	2.30	296 x 396	2.46	346 x 446	2.62
				246 x 296	2.32	296 x 446	2.48	346 x 496	2.64
156 x 156	2.8	190 x 246	2.18	246 x 346	2.34	296 x 496	2.50	346 x 546	2.66
156 x 196	2.10	196 x 296	2.20	246 x 396	2.36	296 x 546	2.52	346 x 596	2.68
156 x 246	2.12	196 x 346	2.22	218 x 246	2.26	246 x 446	2.38	296 x 596	2.54
156 x 296	2.14	196 x 396	2.24	218 x 296	2.28	246 x 496	2.40	296 x 696	2.56
296 x 296	2.42								
296 x 346	2.44								
296 x 396	2.46								
296 x 446	2.48								
296 x 496	2.50								
296 x 546	2.52								
296 x 596	2.54								
296 x 696	2.56								
346 x 346	2.58								
346 x 396	2.60								
346 x 446	2.62								
346 x 496	2.64								
346 x 546	2.66								
346 x 596	2.68								
346 x 696	2.70								
346 x 796	2.72								
396 x 396	2.74								
396 x 446	2.76	446 x 446	2.90	496 x 496	2.104				
396 x 496	2.78	446 x 496	2.92	496 x 546	2.106	546 x 546	2.118		
396 x 546	2.80	446 x 546	2.94	496 x 596	2.108	546 x 596	2.120	596 x 596	2.130
396 x 596	2.82	446 x 596	2.96	496 x 696	2.110	546 x 696	2.122	596 x 696	2.132
396 x 696	2.84	446 x 696	2.98	496 x 796	2.112	546 x 796	2.124	596 x 796	2.134
396 x 796	2.86	446 x 796	2.100	496 x 896	2.114	546 x 896	2.126	596 x 896	2.136
396 x 896	2.88	446 x 896	2.102	496 x 996	2.116	546 x 996	2.128	596 x 996	2.138
446 x 446	2.90								
446 x 496	2.92								
446 x 546	2.94								
446 x 596	2.96								
446 x 696	2.98								
446 x 796	2.100								
446 x 896	2.102								
496 x 496	2.104								
496 x 546	2.106								
496 x 596	2.108								
496 x 696	2.110								
496 x 796	2.112								
496 x 896	2.114								
496 x 996	2.116								
546 x 546	2.118								
546 x 596	2.120								
546 x 696	2.122								
546 x 796	2.124								
546 x 896	2.126								
546 x 996	2.128								
596 x 596	2.130								
596 x 696	2.132								
596 x 796	2.134								
596 x 896	2.136								
596 x 996	2.138								
696 x 696	2.140								
696 x 796	2.142								
696 x 896	2.144								
696 x 996	2.146								
796 x 796	2.148	Formplatten							
796 x 896	2.150	Cavity plates							
796 x 996	2.152	Plaques porte-empreinte							
		B x L	2.154						

Formplatten 156 x 156 -
796 x 996

Cavity plates 156 x 156 -
796 x 996

Plaques 156 x 156 -
porte-empreinte 796 x 996



2

Empfohlene Stahlqualitäten

Recommended steel grades

Nuances d'acier recommandées

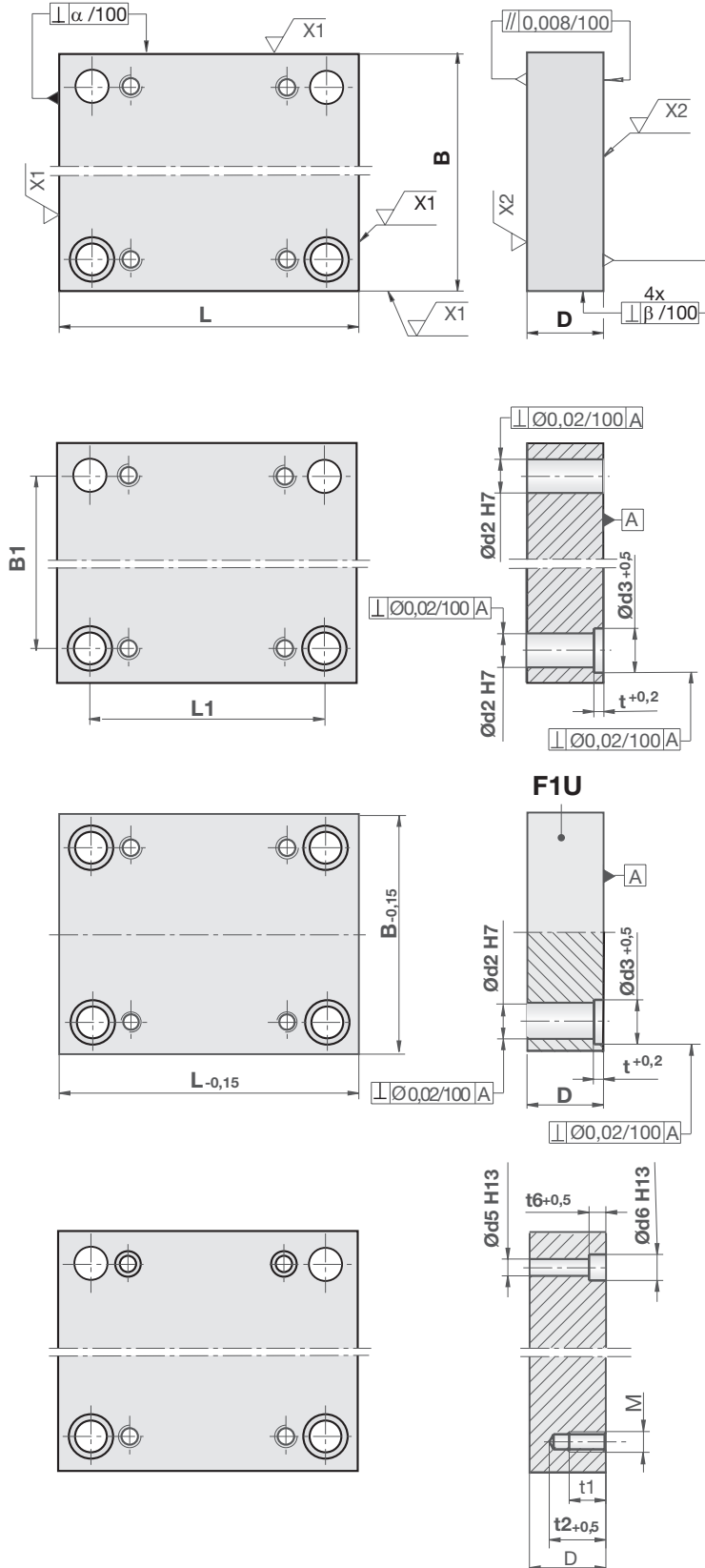
Position / Item / Position	Mat. Nr.	Symbol	Lieferfestigkeit / As-delivered strengt Etat de livraison
F1, F3, F4, F7, F8, F5, F6, F51, F61, F9, F10	1.1730	C 45 W	~650 N/mm ²
F1	1.2083	X 42 Cr 13	760 N/mm ²
F1, F3, F4, F7, F8, F5, F6, F51, F61, F9, F10	1.2085	X 33 Cr S 16	950 - 1100 N/mm ²
F1	1.2162	21 Mn Cr 5	600 N/mm ²
F1	1.2311	40 Cr Mn Mo 7	950 - 1100 N/mm ²
F1, F3, F4, F7, F8, F5, F6, F51, F61, F9, F10	1.2312	40 Cr Mn Mo S 8-6	950 - 1100 N/mm ²
F1	1.2343	X 38 Cr Mo V 5-1	780 N/mm ²
F1	1.2767	X 45 Ni Cr Mo 4	850 N/mm ²

Toleranzblatt

Tolerance sheet

Folio de tolerance

2



	B..., L...	F
B / L	156 - 996	± 0,15
$\alpha/100$	156 - 996	0,02
$\beta/100$	156 - 996	0,03
X 1	156 - 996	Rz 25
X 2	156 - 996	Rz 10
D	9 - 196	+ 0,1 / + 0,25

$\varnothing d2$	$\varnothing d3$	t	B1 / L1	
20	26	6,3	72 - 80	± 0,007
26	32	6,3	> 80 - 100	± 0,009
30	36	6,3	> 100 - 125	± 0,010
42	48	6,3	> 125 - 160	± 0,011
54	61	10,3	> 160 - 200	± 0,012
			> 200 - 250	± 0,013
			> 250 - 315	± 0,015
			> 315 - 400	± 0,016
			> 400 - 500	± 0,017
			> 500 - 630	± 0,019
			> 630 - 800	± 0,020
			> 800 - 1000	± 0,022

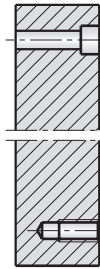
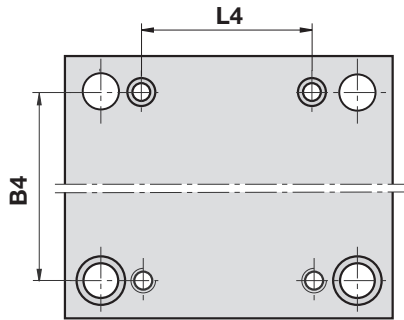
$\varnothing d2$	$\varnothing d3$	t	B / L	D	D*
19,6	26	6,3	≤ 296	+ 0,4	+ 0,25
25,5	32	6,3		+ 0,2	+ 0,10
29,4	36	6,3			
41,3	48	6,3	> 296	+ 0,6	+ 0,25
53,2	61	10,3		+ 0,4	+ 0,10
				D* = 1.2085	1.2311, 1.2312

M	D	t1	t2	$\varnothing d5$	$\varnothing d6$	t6
M8	17	10	12	9,0	15	9
	22 - 66	14	18			
M10	17	10	12	11,0	18	11
	22 - 96	15	20			
M12	22	14	18	14,0	20	13
	36 - 116	18	25			
M16	36	22	28	18,0	26	17
	46 - 156	25	36			
M20	46	24	32	22,0	33	22
	56 - 196	32	45			

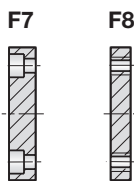
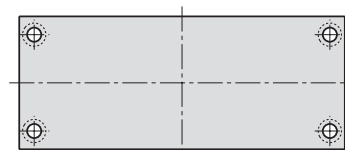
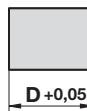
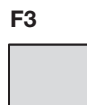
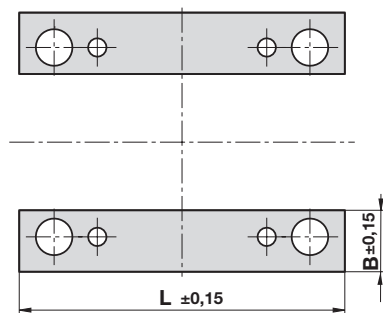
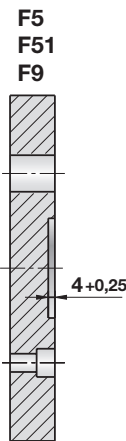
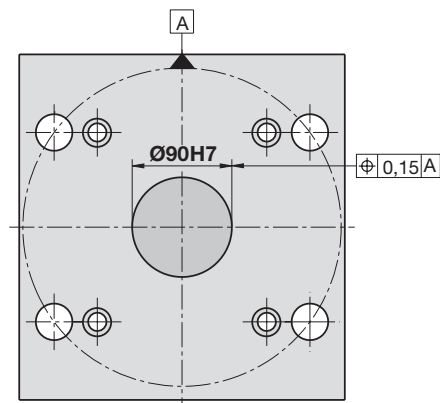
Toleranzblatt

Tolerance sheet

Folio de tolerance



B4 / L4	
0 - 120	± 0,20
> 120 - 400	± 0,25
> 400 - 1000	± 0,35



Plattenkombinationen

Plate combinations

Combinaison des plaques

Düsenseite

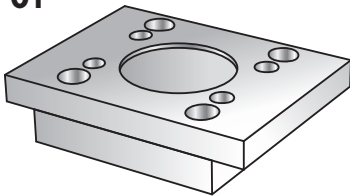
Fixed half

Partie fixe

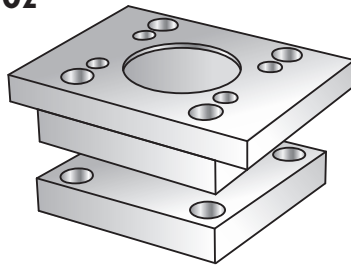
2



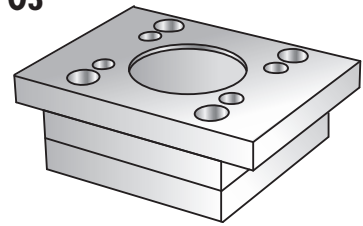
01



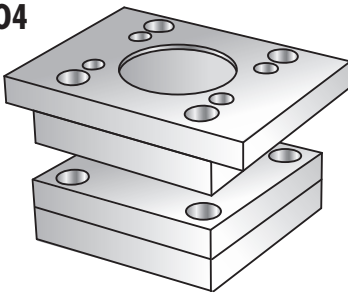
02



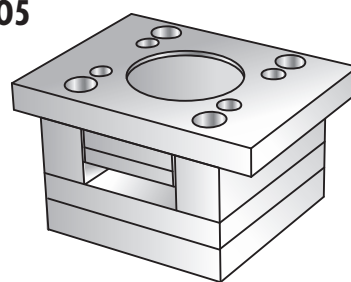
03



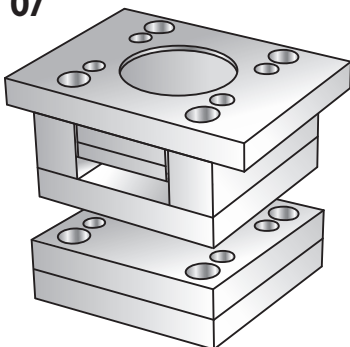
04



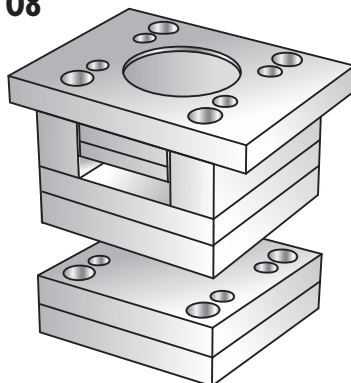
05



07



08



Plattenkombinationen

Plate combinations

Combinaison des plaques

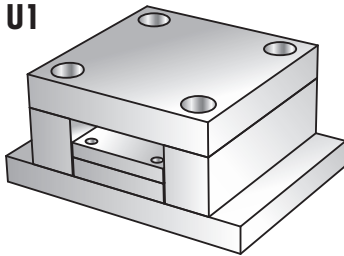
Auswerferseite

Moving half

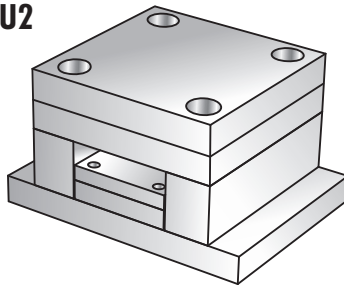
Partie mobile



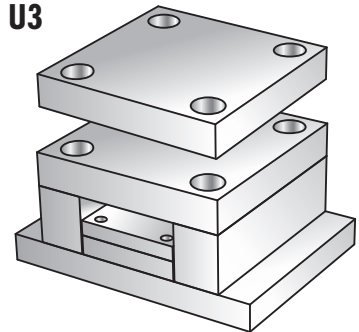
U1



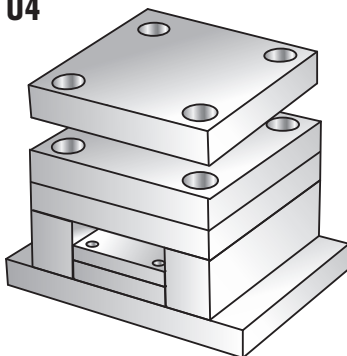
U2



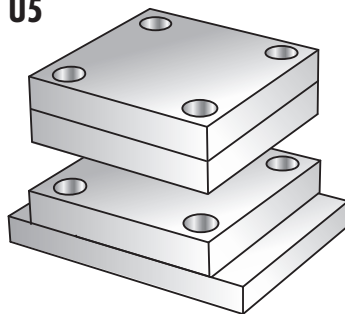
U3



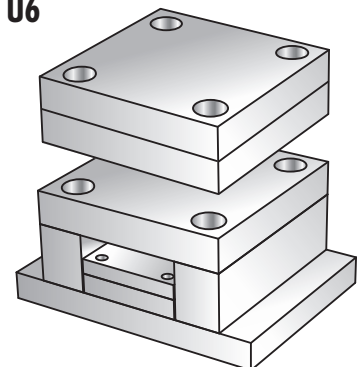
U4



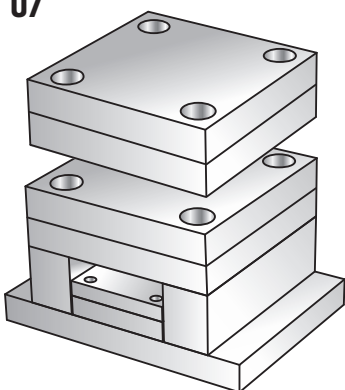
U5



U6



U7

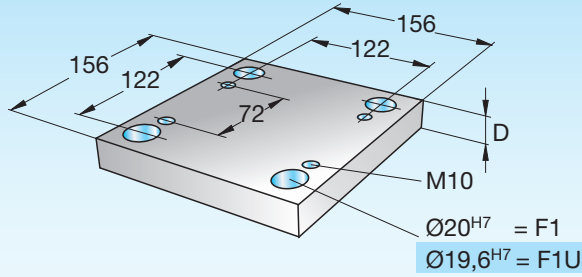


	U1	U2	U3	U4	U5	U6	U7
01	■	■	■	■	■	■	■
02	■	■					
03	■	■	■	■	■	■	■
04	■	■					
05	■	■	■	■	■	■	■
07	■	■					
08	■	■					

Formplatten 156 x 156

Cavity plates 156 x 156

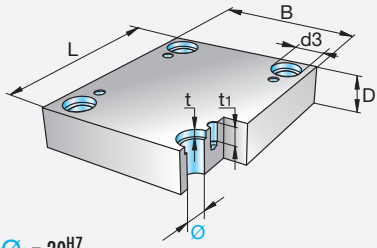
Plaques porte-empreinte 156 x 156



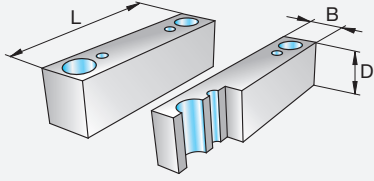
156 x 156

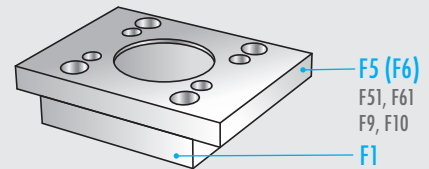
156 x 156-
Type-D-Mat.

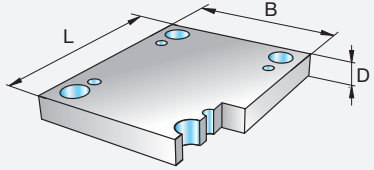


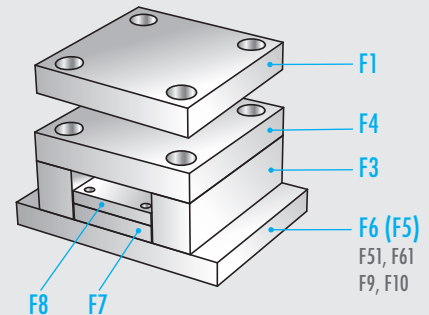
Type	B x L = 156 x 156	t	t1	d3	D	Mat.							
						1730	2083	2085	2162	2311	2312	2343	2767
F1 FIU		6,3	17	26	17	■		■	■	■	■		■
					22	■		■	■	■		■	
					15	■	■	■	■	■	■	■	
					15	■	■	■	■	■	■	■	
					15	■	■	■	■	■	■	■	
					15	■	■	■	■	■	■	■	
					15	■	■	■	■	■	■	■	
					15	■	■	■	■	■	■	■	

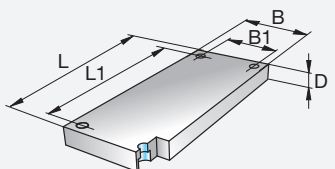
F1 $\varnothing = 20^{H7}$
FIU $\varnothing = 19,6^{H7}$

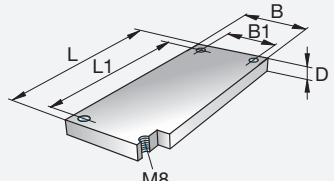
Type	B x L = 32 x 156	D	Mat.		
			1730	2085	2312
F3		46	■	■	
		56	■	■	
		76	■	■	



Type	B x L = 156 x 156	D	Mat.		
			1730	2085	2312
F4		27	■	■	■
		36	■	■	■



Type	B x L = 90 x 156 / B1 x L1 = 68 x 100	D	Mat.		
			1730	2085	2312
F7		17	■	■	■

Type	B x L = 90 x 156 / B1 x L1 = 68 x 100	D	Mat.		
			1730	2085	2312
F8		9	■	■	

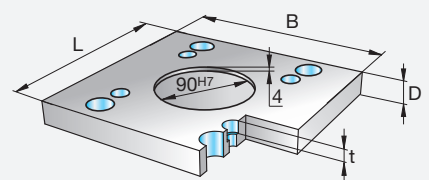
Formplatten 156 x 156

Cavity plates 156 x 156

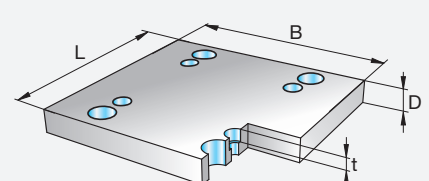
Plaques porte-empreinte 156 x 156

Type **B x L = 206 x 156**

F5



F6

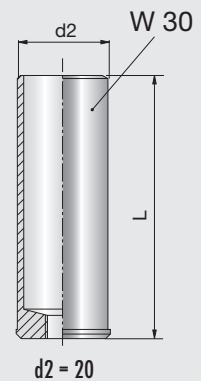
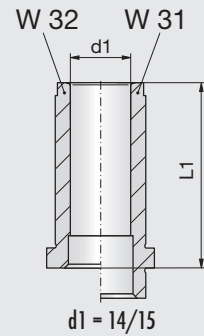
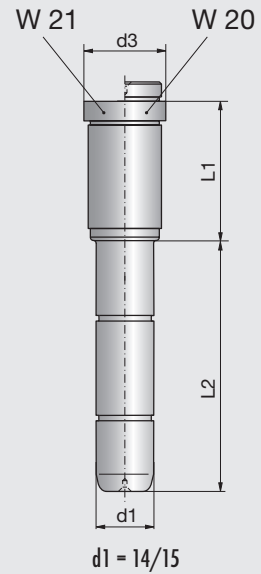


t	D	Mat.		
		1730	2085	2312
11	22	■	■	■
	27	■	■	■
11	22	■	■	■
	27	■	■	■

Zubehör für OXA-Formplatten
siehe Buch 2 / Kapitel 1

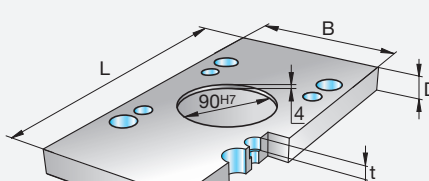
Accessories for OXA cavity plates
see book 2 / chapter 1

Accessories pour plaques
porte-empreinte de OXA
voir livre 2 / chapitre 1

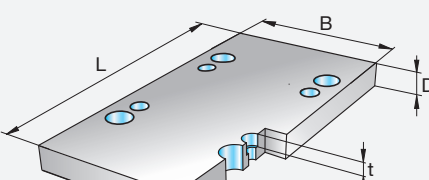


Type **B x L = 156 x 246**

F51



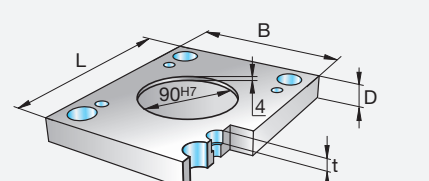
F61



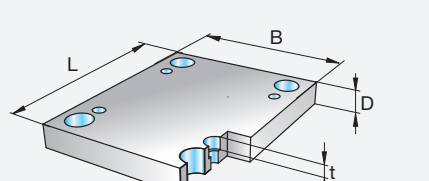
t	D	Mat.		
		1730	2085	2312
11	22	■	■	■
	27	■	■	■
11	22	■	■	■
	27	■	■	■

Type **B x L = 156 x 156**

F9



F10

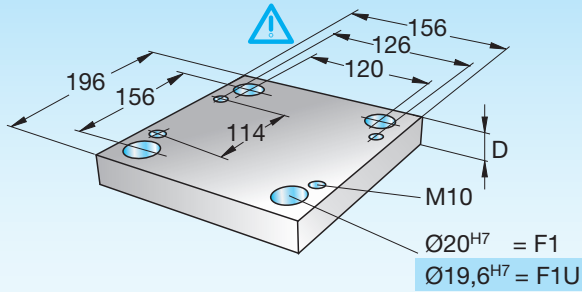


t	D	Mat.		
		1730	2085	2312
11	17	■	■	■
	22	■	■	■
11	17	■	■	■
	22	■	■	■

Formplatten 156 x 196

Cavity plates 156 x 196


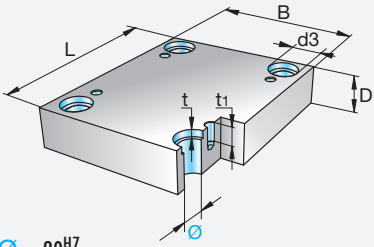
Plaques porte-empreinte 156 x 196




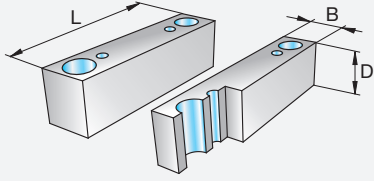
156 x 196

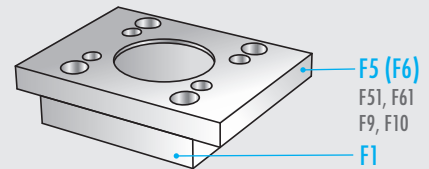
156 x 196-
Type-D-Mat.


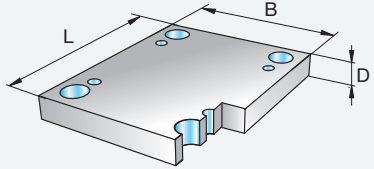


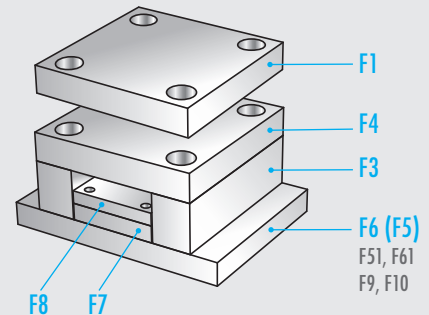
Type	B x L = 156 x 196	t	t1	d3	D	Mat.								
						1730	2083	2085	2162	2311	2312	2343	2767	
F1 F1U 						17	■		■	■	■	■		■
						22	■		■	■	■		■	
						15	■	■	■	■	■	■	■	
						15	■	■	■	■	■	■	■	
						15	■	■	■	■	■	■	■	
						15	■	■	■	■	■	■	■	
						15	■	■	■	■	■	■	■	
						15	■	■	■	■	■	■	■	


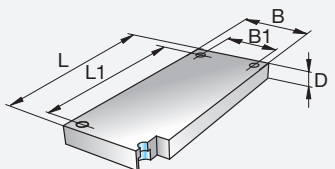
F1 $\varnothing = 20^{H7}$
F1U $\varnothing = 19,6^{H7}$


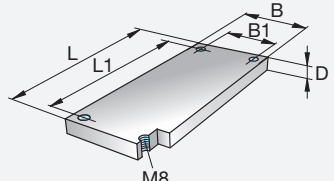
Type	B x L = 32 x 196	D	Mat.		
			1730	2085	2312
F3 		46	■	■	
		56	■	■	
		76	■	■	



Type	B x L = 156 x 196	D	Mat.		
			1730	2085	2312
F4 		27	■	■	■
		36	■	■	■



Type	B x L = 90 x 196 / B1 x L1 = 68 x 140	D	Mat.		
			1730	2085	2312
F7 		17	■	■	■

Type	B x L = 90 x 196 / B1 x L1 = 68 x 140	D	Mat.		
			1730	2085	2312
F8 		9	■	■	

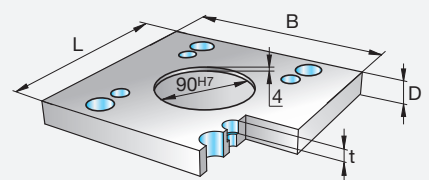
Formplatten 156 x 196

Cavity plates 156 x 196

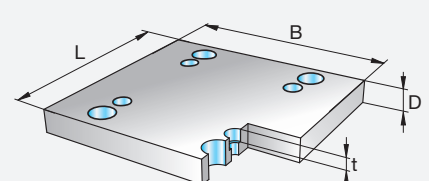
Plaques porte-empreinte 156 x 196

Type **B x L = 206 x 196**

F5



F6

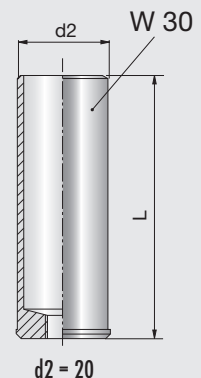
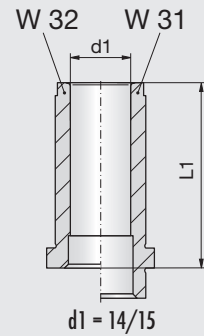
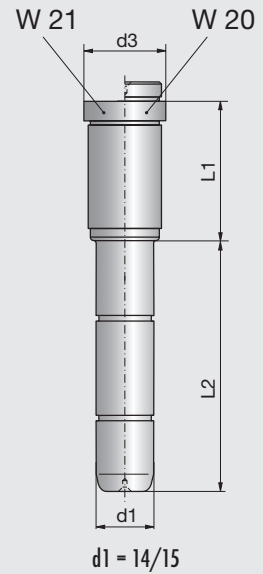


t	D	Mat.		
		1730	2085	2312
11	22	■	■	■
	27	■	■	■
11	22	■	■	■
	27	■	■	■

Zubehör für OXA-Formplatten
siehe Buch 2 / Kapitel 1

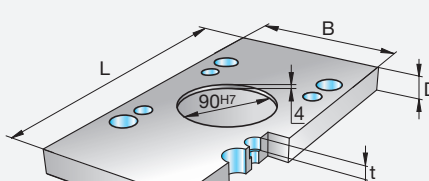
Accessories for OXA cavity plates
see book 2 / chapter 1

Accessories pour plaques
porte-empreinte de OXA
voir livre 2 / chapitre 1

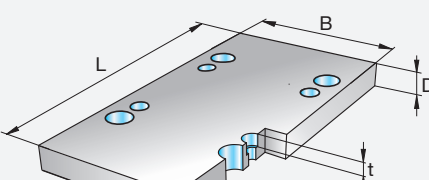


Type **B x L = 156 x 296**

F51



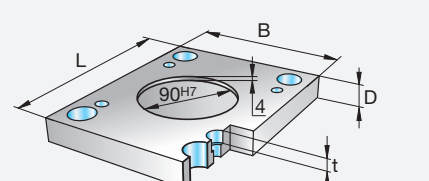
F61



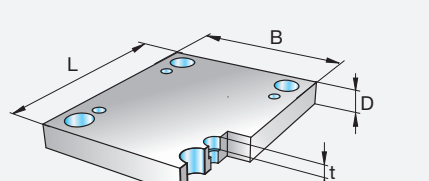
t	D	Mat.		
		1730	2085	2312
11	22	■	■	■
	27	■	■	■
11	22	■	■	■
	27	■	■	■

Type **B x L = 156 x 196**

F9



F10

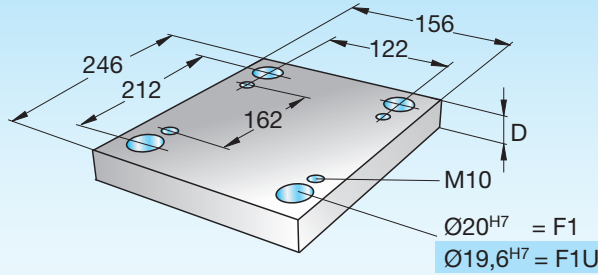


t	D	Mat.		
		1730	2085	2312
11	17	■	■	■
	22	■	■	■
11	17	■	■	■
	22	■	■	■

Formplatten 156 x 246

Cavity plates 156 x 246


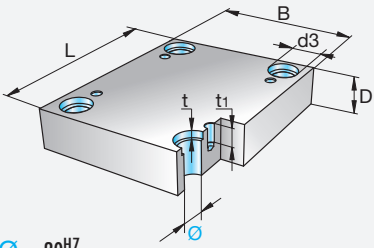
Plaques porte-empreinte 156 x 246




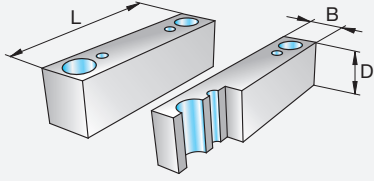
156 x 246

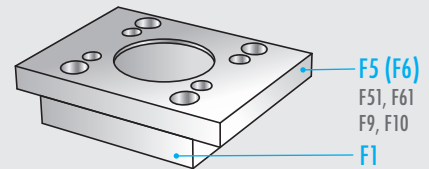
156 x 246-
Type-D-Mat.


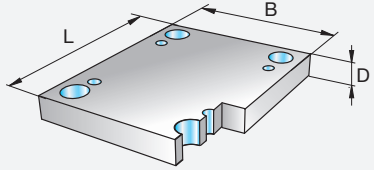


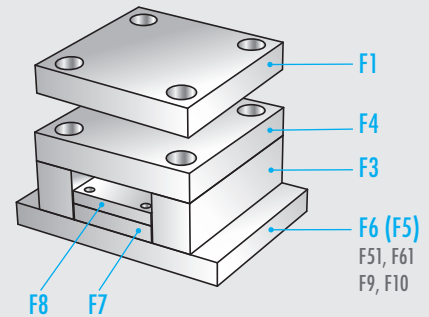
Type	B x L = 156 x 246	t	t1	d3	D	Mat.											
						1730	2083	2085	2162	2311	2312	2343	2767				
F1 F1U 						6,3	17	26	17	■		■	■	■	■		■
							22		22	■		■	■	■	■		■
							15		27	■	■	■	■	■	■	■	■
							15		36	■	■	■	■	■	■	■	■
							15		46	■	■	■	■	■	■	■	■
							15		56	■	■	■	■	■	■	■	■
							15		66	■	■	■	■	■	■	■	■
							15		76	■	■	■	■	■	■	■	■


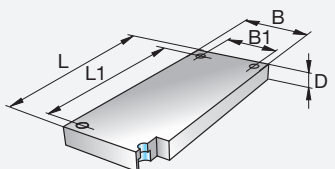
F1 $\varnothing = 20^{H7}$
F1U $\varnothing = 19,6^{H7}$


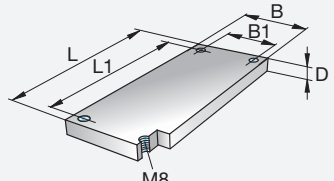
Type	B x L = 32 x 246	D	Mat.		
			1730	2085	2312
F3 		46	■	■	
		56	■	■	
		76	■	■	



Type	B x L = 156 x 246	D	Mat.		
			1730	2085	2312
F4 		27	■	■	■
		36	■	■	■



Type	B x L = 90 x 246 / B1 x L1 = 68 x 186	D	Mat.		
			1730	2085	2312
F7 		17	■	■	■

Type	B x L = 90 x 246 / B1 x L1 = 68 x 186	D	Mat.		
			1730	2085	2312
F8 		9	■	■	

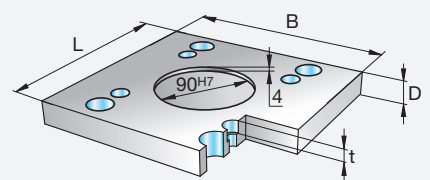
Formplatten 156 x 246

Cavity plates 156 x 246

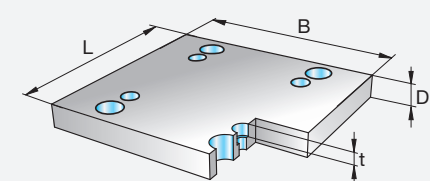
Plaques porte-empreinte 156 x 246

Type **B x L = 196 x 246**

F5



F6

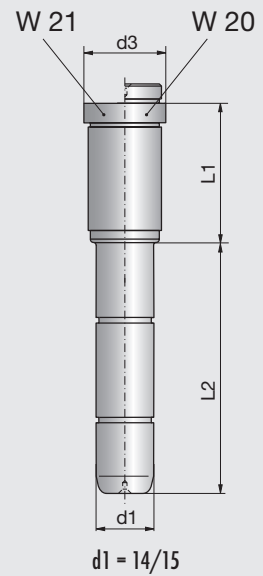


t	D	Mat.		
		1730	2085	2312
11	22	■	■	■
	27	■	■	■
11	22	■	■	■
	27	■	■	■

Zubehör für OXA-Formplatten
siehe Buch 2 / Kapitel 1

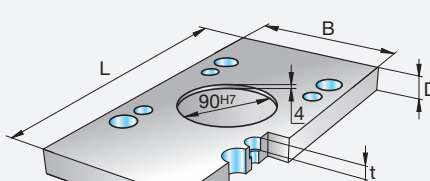
Accessories for OXA cavity plates
see book 2 / chapter 1

Accessories pour plaques
porte-empreinte de OXA
voir livre 2 / chapitre 1

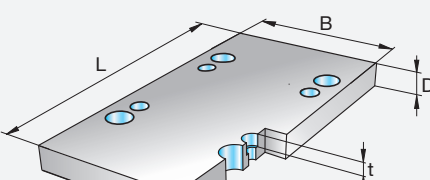


Type **B x L = 156 x 296**

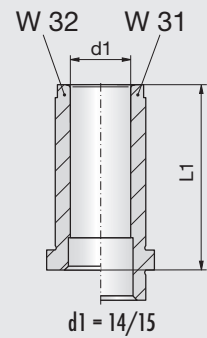
F51



F61

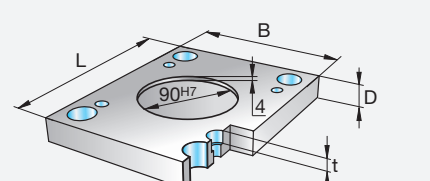


t	D	Mat.		
		1730	2085	2312
11	22	■	■	■
	27	■	■	■
11	22	■	■	■
	27	■	■	■

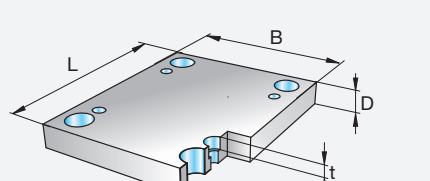


Type **B x L = 156 x 246**

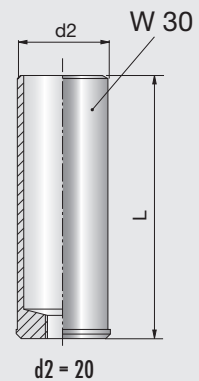
F9



F10



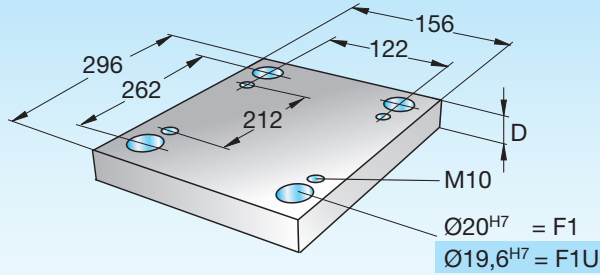
t	D	Mat.		
		1730	2085	2312
11	17	■	■	■
	22	■	■	■
11	17	■	■	■
	22	■	■	■



Formplatten 156 x 296

Cavity plates 156 x 296


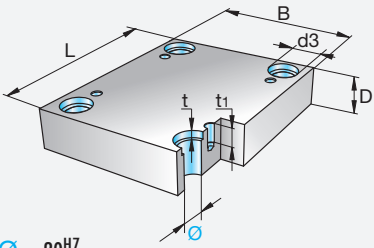
Plaques porte-empreinte 156 x 296




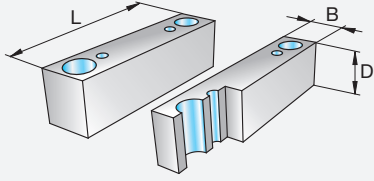
156 x 296

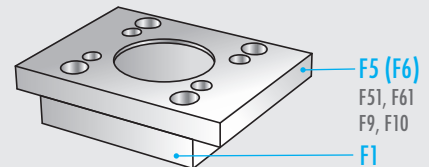
156 x 296-
Type-D-Mat.


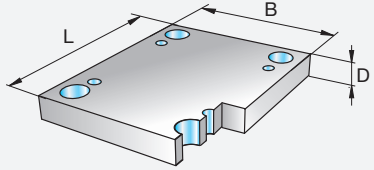


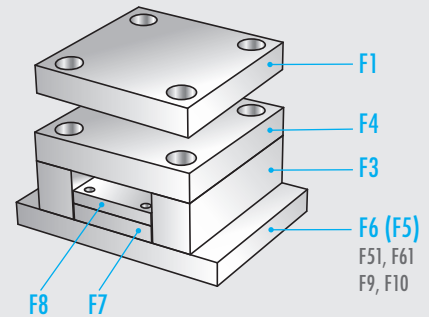
Type	B x L = 156 x 296	t	t1	d3	D	Mat.							
						1730	2083	2085	2162	2311	2312	2343	2767
F1 F1U 		6,3	22	26	22	■		■	■	■	■		
					27	■		■	■	■			
					36	■		■	■	■			
					46	■		■	■	■			
					56	■		■	■	■			
					66	■		■	■	■			
76	■		■	■	■								


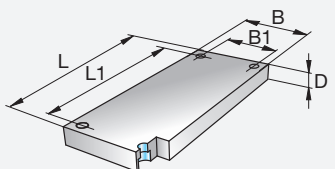
F1 $\varnothing = 20^{H7}$
F1U $\varnothing = 19,6^{H7}$


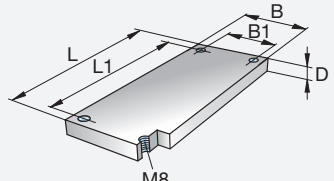
Type	B x L = 32 x 296	D	Mat.		
			1730	2085	2312
F3 		46	■	■	
		56	■	■	
		76	■	■	



Type	B x L = 156 x 296	D	Mat.		
			1730	2085	2312
F4 		27	■	■	■
		36	■	■	■



Type	B x L = 90 x 296 / B1 x L1 = 68 x 236	D	Mat.		
			1730	2085	2312
F7 		17	■	■	■

Type	B x L = 90 x 296 / B1 x L1 = 68 x 236	D	Mat.		
			1730	2085	2312
F8 		12	■	■	

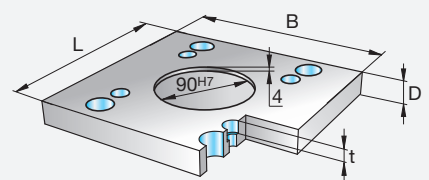
Formplatten 156 x 296

Cavity plates 156 x 296

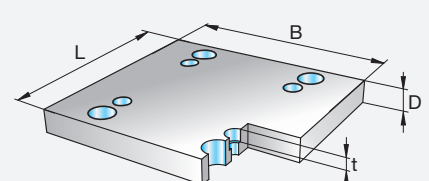
Plaques porte-empreinte 156 x 296

Type **B x L = 196 x 296**

F5



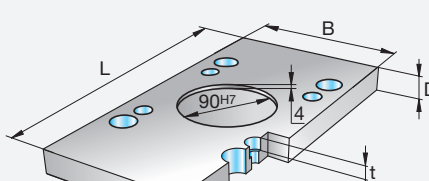
F6



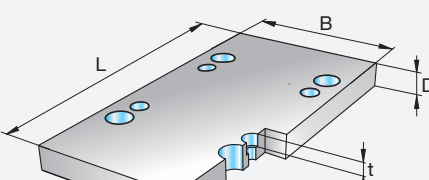
t	D	Mat.		
		1730	2085	2312
11	27	■	■	■

Type **B x L = 156 x 396**

F51



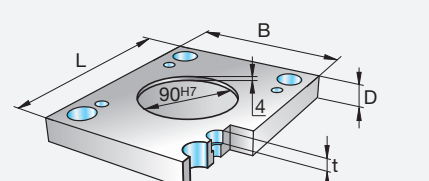
F61



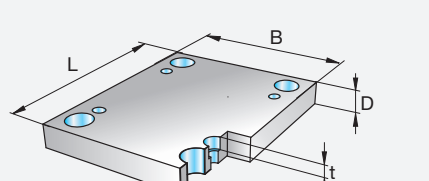
t	D	Mat.		
		1730	2085	2312
11	27	■	■	■

Type **B x L = 156 x 296**

F9

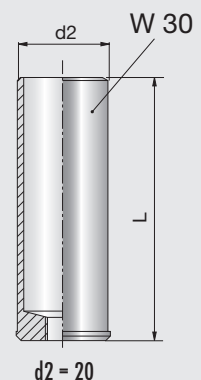
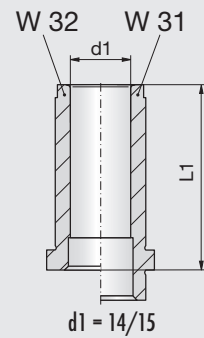
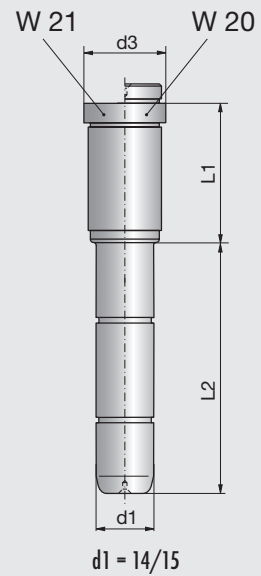


F10



t	D	Mat.		
		1730	2085	2312
11	22	■	■	■

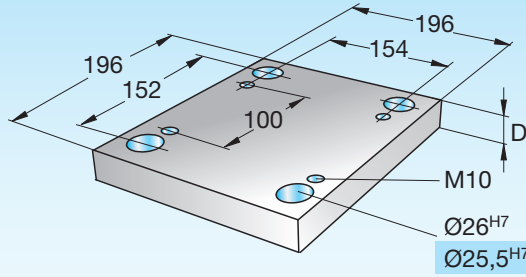
Zubehör für OXA-Formplatten
siehe Buch 2 / Kapitel 1
Accessories for OXA cavity plates
see book 2 / chapter 1
Accessories pour plaques
porte-empreinte de OXA
voir livre 2 / chapitre 1



Formplatten 196 x 196

Cavity plates 196 x 196

Plaques porte-empreinte 196 x 196




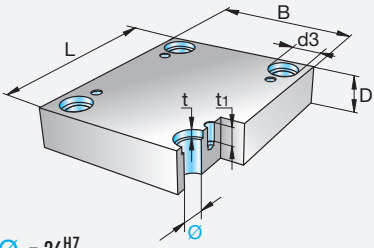
Ø26^{H7} = F1
Ø25,5^{H7} = F1U




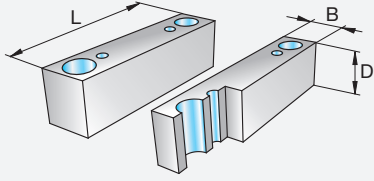
196 x 196

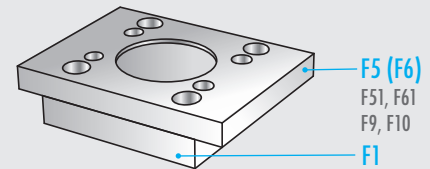
196 x 196-
Type-D-Mat.


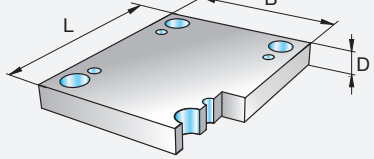


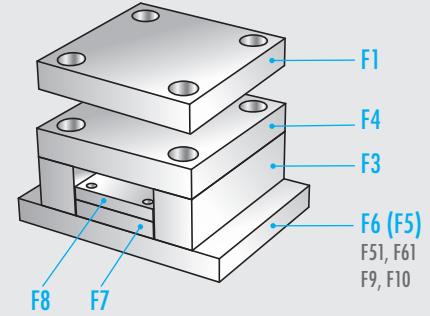
Type	B x L = 196 x 196	t	t1	d3	D	Mat.								
						1730	2083	2085	2162	2311	2312	2343	2767	
F1 F1U 						17	■		■	■	■	■		■
						22	■		■	■	■	■		■
						15	■	■	■	■	■	■	■	■
						15	■	■	■	■	■	■	■	■
						15	■	■	■	■	■	■	■	■
						15	■	■	■	■	■	■	■	■
						15	■	■	■	■	■	■	■	■
						15	■	■	■	■	■	■	■	■
						15	■	■	■	■	■	■	■	■
						15	■	■	■	■	■	■	■	■


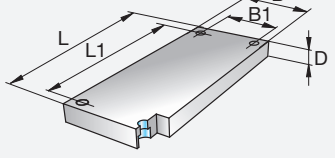
F1 Ø = 26^{H7}
F1U Ø = 25,5^{H7}


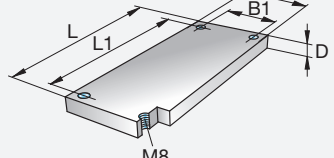
Type	B x L = 38 x 196	D	Mat.		
			1730	2085	2312
F3 		46	■	■	
		56	■	■	
		76	■	■	



Type	B x L = 196 x 196	D	Mat.		
			1730	2085	2312
F4 		27	■	■	■
		36	■	■	■



Type	B x L = 118 x 196 / B1 x L1 = 96 x 132	D	Mat.		
			1730	2085	2312
F7 		17	■	■	■

Type	B x L = 118 x 196 / B1 x L1 = 96 x 132	D	Mat.		
			1730	2085	2312
F8 		12	■	■	

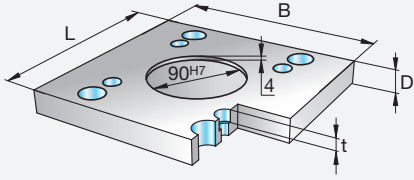
Formplatten 196 x 196

Cavity plates 196 x 196

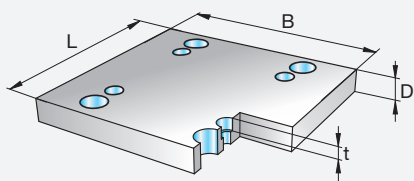
Plaques porte-empreinte 196 x 196

Type **B x L = 246 x 196**

F5



F6

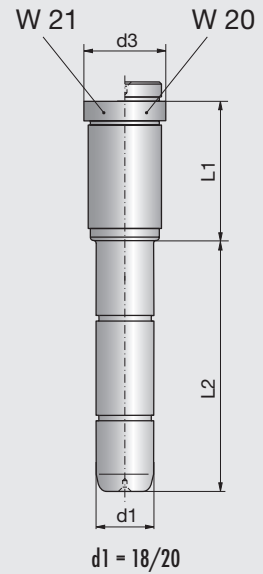


t	D	Mat.		
		1730	2085	2312
11	22	■	■	■
	27	■	■	■
11	22	■	■	■
	27	■	■	■

Zubehör für OXA-Formplatten
siehe Buch 2 / Kapitel 1

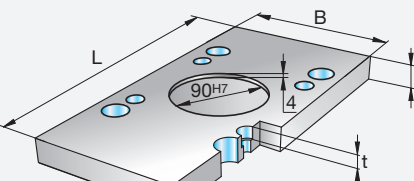
Accessories for OXA cavity plates
see book 2 / chapter 1

Accessories pour plaques
porte-empreinte de OXA
voir livre 2 / chapitre 1

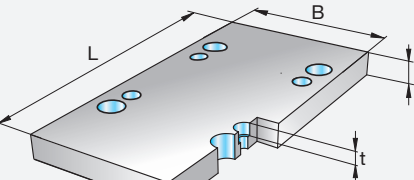


Type **B x L = 196 x 296**

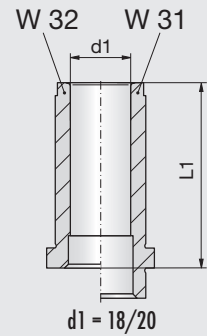
F51



F61

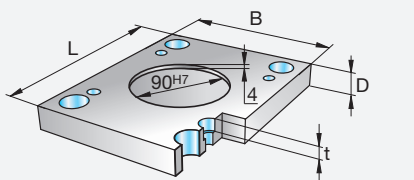


t	D	Mat.		
		1730	2085	2312
11	22	■	■	■
	27	■	■	■
11	22	■	■	■
	27	■	■	■

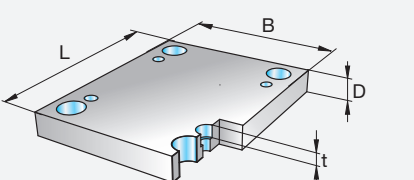


Type **B x L = 196 x 196**

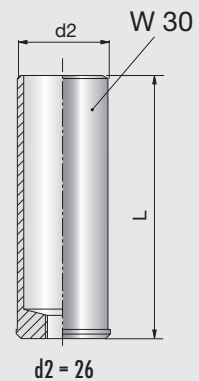
F9



F10



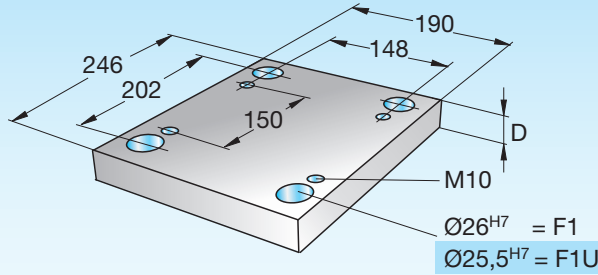
t	D	Mat.		
		1730	2085	2312
11	17	■	■	■
	22	■	■	■
11	17	■	■	■
	22	■	■	■



Formplatten 190 x 246

Cavity plates 190 x 246


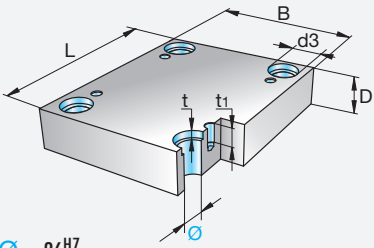
Plaques porte-empreinte 190 x 246




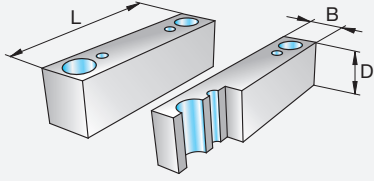
190 x 246

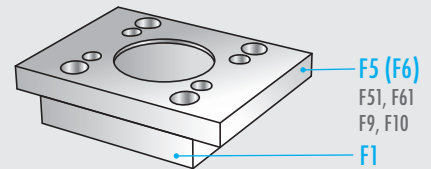
190 x 246-
Type-D-Mat.


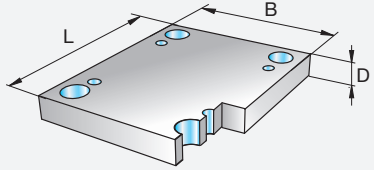


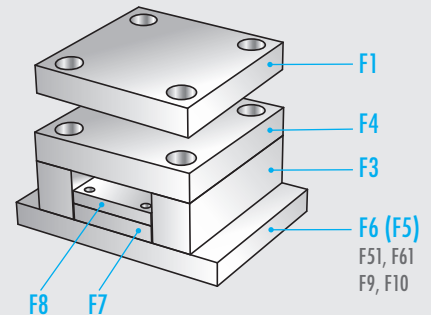
Type	B x L = 190 x 246	t	t1	d3	D	Mat.							
						1730	2083	2085	2162	2311	2312	2343	2767
F1 F1U 		6,3	17	32	17	■		■	■	■	■		■
					22	■		■	■	■		■	
					15	■	■	■	■	■	■	■	
					15	■	■	■	■	■	■	■	
					15	■	■	■	■	■	■	■	
					15	■	■	■	■	■	■	■	
					15	■	■	■	■	■	■	■	
					15	■	■	■	■	■	■	■	
					15	■	■	■	■	■	■	■	
					15	■	■	■	■	■	■	■	


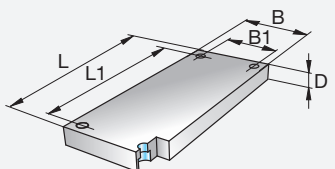
F1 Ø = 26^{H7}
F1U Ø = 25,5^{H7}


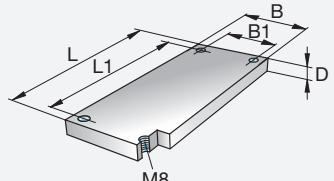
Type	B x L = 38 x 246	D	Mat.		
			1730	2085	2312
F3 		46	■	■	
		56	■	■	
		76	■	■	



Type	B x L = 190 x 246	D	Mat.		
			1730	2085	2312
F4 		27	■	■	■
		36	■	■	■



Type	B x L = 112 x 246 / B1 x L1 = 90 x 182	D	Mat.		
			1730	2085	2312
F7 		17	■	■	■

Type	B x L = 112 x 246 / B1 x L1 = 90 x 182	D	Mat.		
			1730	2085	2312
F8 		12	■	■	

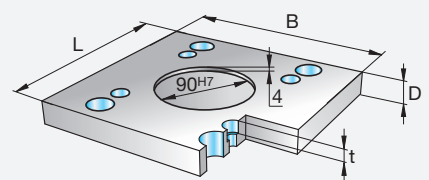
Formplatten 190 x 246

Cavity plates 190 x 246

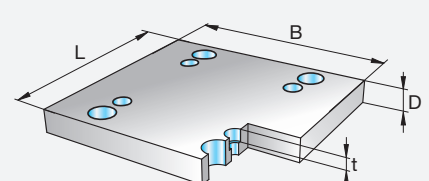
Plaques porte-empreinte 190 x 246

Type **B x L = 254 x 246**

F5



F6

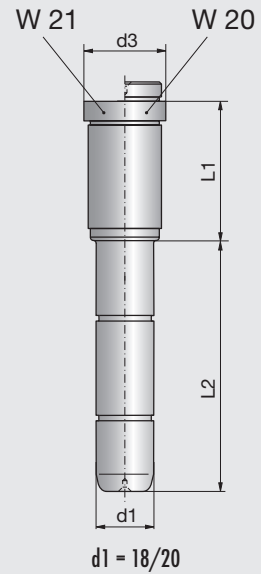


t	D	Mat.		
		1730	2085	2312
11	27	■	■	■
	36	■	■	■
11	22	■	■	■
	27	■	■	■

Zubehör für OXA-Formplatten
siehe Buch 2 / Kapitel 1

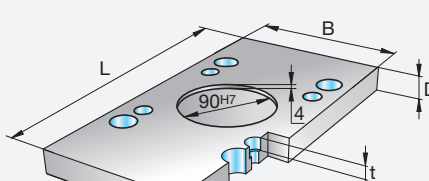
Accessories for OXA cavity plates
see book 2 / chapter 1

Accessories pour plaques
porte-empreinte de OXA
voir livre 2 / chapitre 1

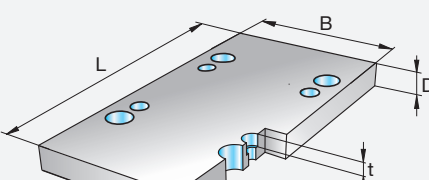


Type **B x L = 190 x 296**

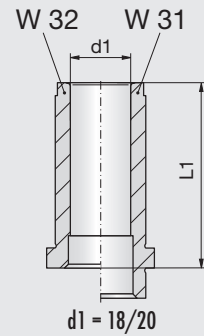
F51



F61

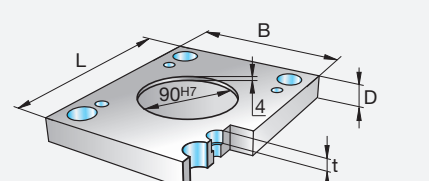


t	D	Mat.		
		1730	2085	2312
11	27	■	■	■
	36	■	■	■
11	22	■	■	■
	27	■	■	■

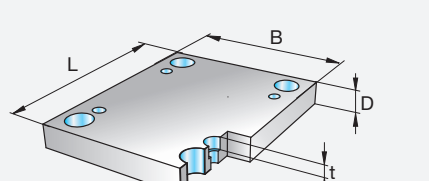


Type **B x L = 190 x 246**

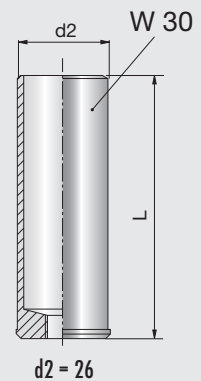
F9



F10



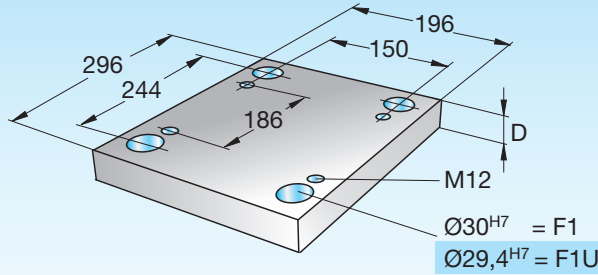
t	D	Mat.		
		1730	2085	2312
11	17	■	■	■
	22	■	■	■
11	17	■	■	■
	22	■	■	■



Formplatten 196 x 296

Cavity plates 196 x 296


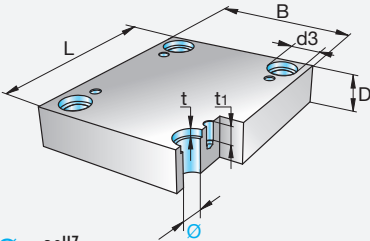
Plaques porte-empreinte 196 x 296




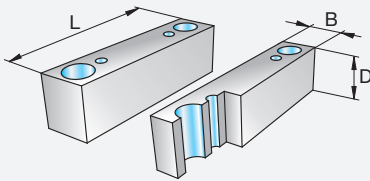
196 x 296

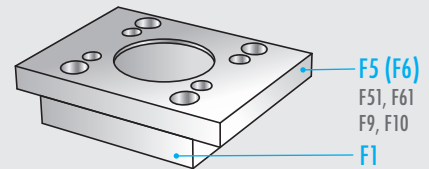
196 x 296-
Type-D-Mat.


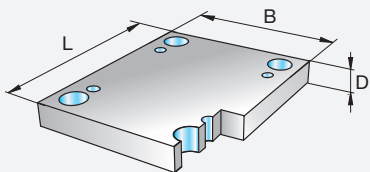


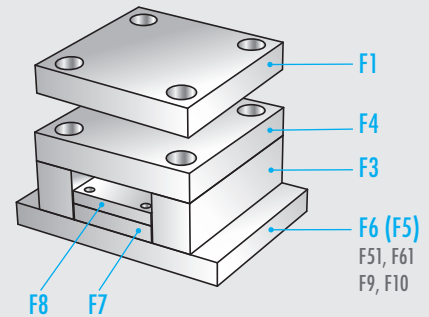
Type	B x L = 196 x 296	t	t1	d3	D	Mat.							
						1730	2083	2085	2162	2311	2312	2343	2767
F1 F1U 		6,3	17	36	17	■		■	■	■	■		■
					22	■		■	■	■		■	
					18	■	■	■	■	■	■	■	
					18	■	■	■	■	■	■	■	
					18	■	■	■	■	■	■	■	
					18	■	■	■	■	■	■	■	
					18	■	■	■	■	■	■	■	
					18	■	■	■	■	■	■	■	
					18	■	■	■	■	■	■	■	
					18	■	■	■	■	■	■	■	


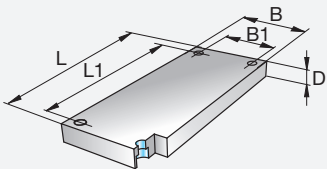
F1 $\varnothing = 30^{H7}$
F1U $\varnothing = 29,4^{H7}$


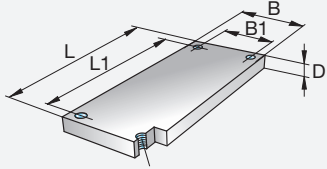
Type	B x L = 43 x 296	D	Mat.		
			1730	2085	2312
F3 		56	■	■	
		76	■	■	
		96	■	■	



Type	B x L = 196 x 296	D	Mat.		
			1730	2085	2312
F4 		36	■	■	■



Type	B x L = 108 x 296 / B1 x L1 = 90 x 230	D	Mat.		
			1730	2085	2312
F7 		17	■	■	■

Type	B x L = 108 x 296 / B1 x L1 = 90 x 230	D	Mat.		
			1730	2085	2312
F8 		12	■	■	

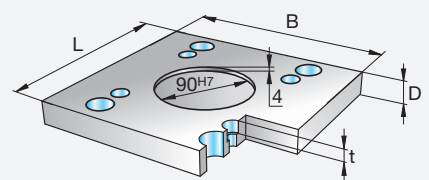
Formplatten 196 x 296

Cavity plates 196 x 296

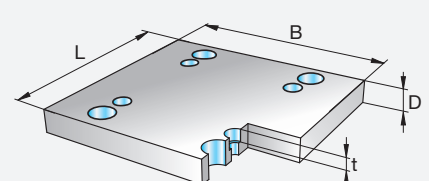
Plaques porte-empreinte 196 x 296

Type **B x L = 246 x 296**

F5



F6

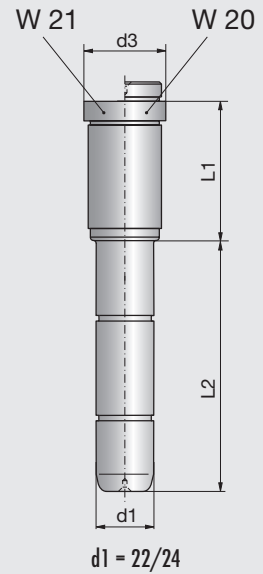


t	D	Mat.		
		1730	2085	2312
13	27	■	■	■
	36	■	■	■
13	27	■	■	■
	36	■	■	■

Zubehör für OXA-Formplatten
siehe Buch 2 / Kapitel 1

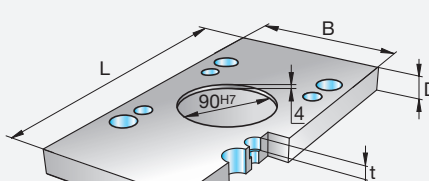
Accessories for OXA cavity plates
see book 2 / chapter 1

Accessories pour plaques
porte-empreinte de OXA
voir livre 2 / chapitre 1

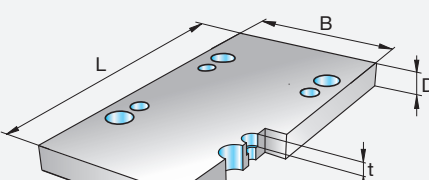


Type **B x L = 196 x 396**

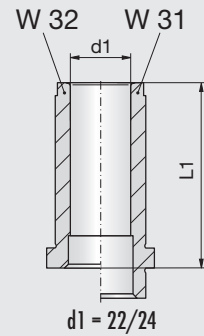
F51



F61

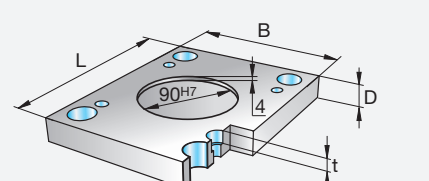


t	D	Mat.		
		1730	2085	2312
13	27	■	■	■
	36	■	■	■
13	27	■	■	■
	36	■	■	■

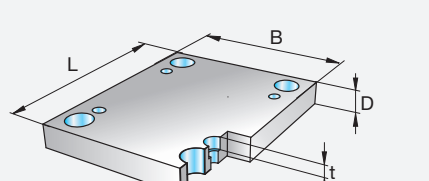


Type **B x L = 196 x 296**

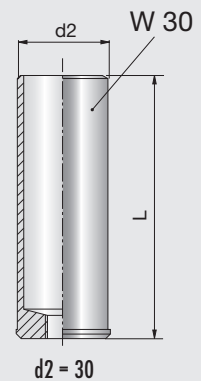
F9



F10



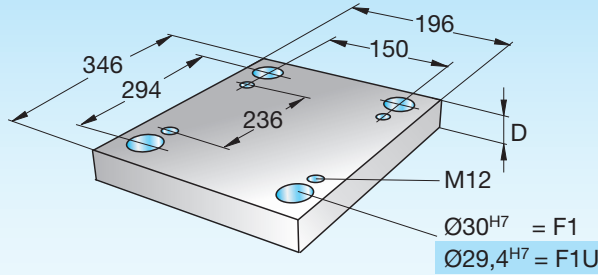
t	D	Mat.		
		1730	2085	2312
13	22	■	■	■
	27	■	■	■
13	17	■	■	
	22	■	■	■
	27	■	■	■



Formplatten 196 x 346

Cavity plates 196 x 346


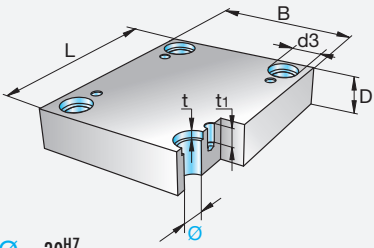
Plaques porte-empreinte 196 x 346


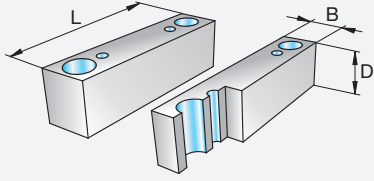


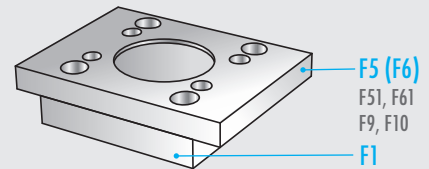
196 x 346


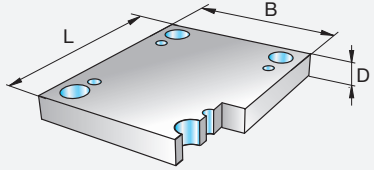
196 x 346-
Type-D-Mat.

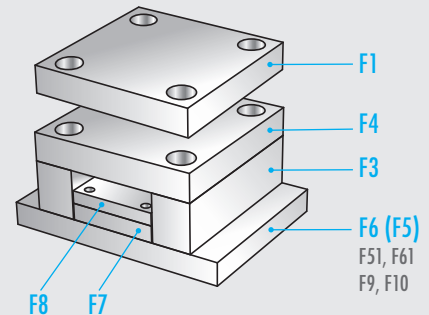



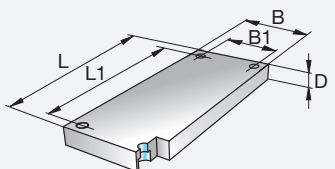
Type	B x L = 196 x 346	t	t1	d3	D	Mat.							
						1730	2083	2085	2162	2311	2312	2343	2767
F1 F1U 	 <p>F1 Ø = 30^{H7} F1U Ø = 29,4^{H7}</p>	6,3	17	36	17	■		■	■	■	■		■
					22	■		■	■	■		■	
					18	■	■	■	■	■	■	■	
					18	■	■	■	■	■	■	■	
					18	■	■	■	■	■	■	■	
					18	■	■	■	■	■	■	■	
					18	■	■	■	■	■	■	■	
					18	■	■	■	■	■	■	■	
					18	■	■	■	■	■	■	■	
					18	■	■	■	■	■	■	■	


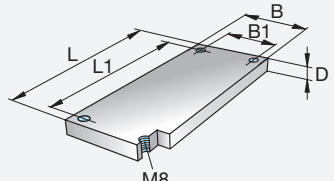
Type	B x L = 43 x 346	D	Mat.		
			1730	2085	2312
F3 		56	■	■	
		76	■	■	
		96	■	■	



Type	B x L = 196 x 346	D	Mat.		
			1730	2085	2312
F4 		36	■	■	■



Type	B x L = 108 x 346 / B1 x L1 = 90 x 280	D	Mat.		
			1730	2085	2312
F7 		17	■	■	■

Type	B x L = 108 x 346 / B1 x L1 = 90 x 280	D	Mat.		
			1730	2085	2312
F8 		12	■	■	

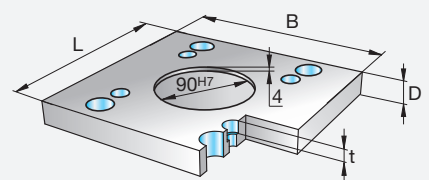
Formplatten 196 x 346

Cavity plates 196 x 346

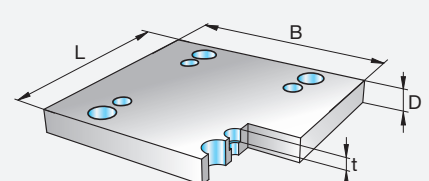
Plaques porte-empreinte 196 x 346

Type **B x L = 246 x 346**

F5



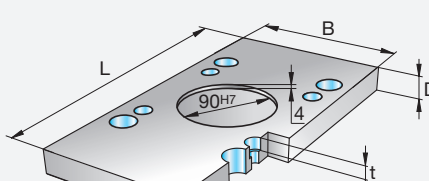
F6



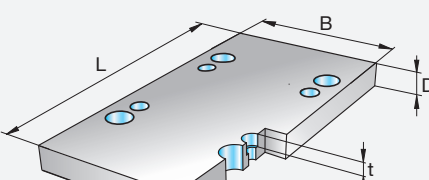
t	D	Mat.		
		1730	2085	2312
13	27	■	■	■
	36	■	■	■
13	27	■	■	■
	36	■	■	■

Type **B x L = 196 x 446**

F51



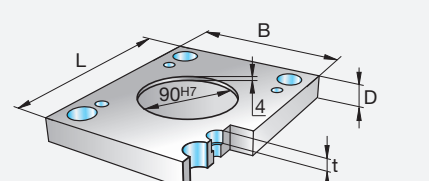
F61



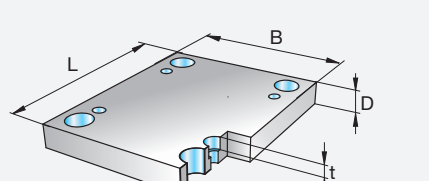
t	D	Mat.		
		1730	2085	2312
13	27	■	■	■
	36	■	■	■
13	27	■	■	■
	36	■	■	■

Type **B x L = 196 x 346**

F9



F10

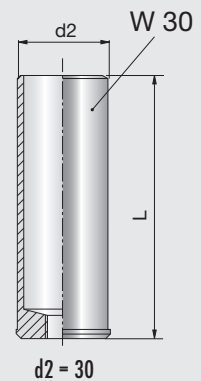
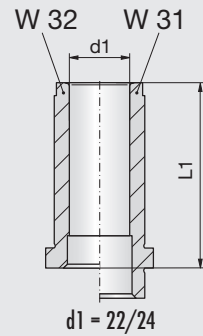
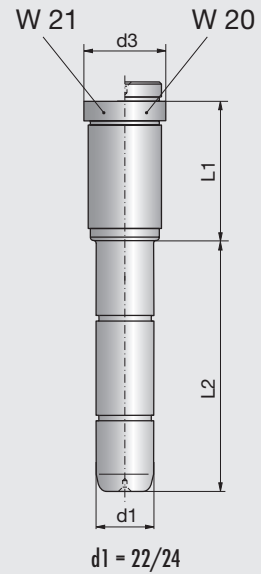


t	D	Mat.		
		1730	2085	2312
13	22	■	■	■
	27	■	■	■
13	17	■	■	
	22	■	■	■
	27	■	■	■

Zubehör für OXA-Formplatten
siehe Buch 2 / Kapitel 1

Accessories for OXA cavity plates
see book 2 / chapter 1

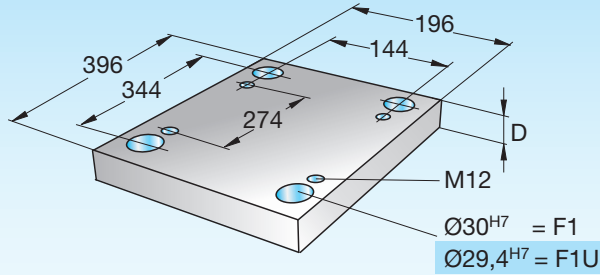
Accessories pour plaques
porte-empreinte de OXA
voir livre 2 / chapitre 1



Formplatten 196 x 396

Cavity plates 196 x 396


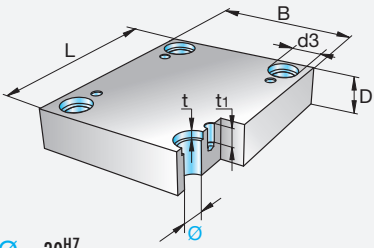
Plaques porte-empreinte 196 x 396




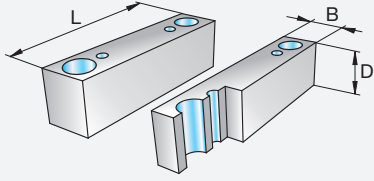
196 x 396

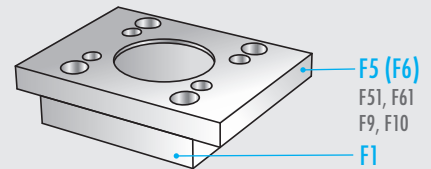
196 x 396-
Type-D-Mat.


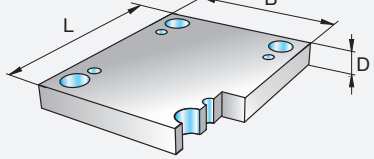


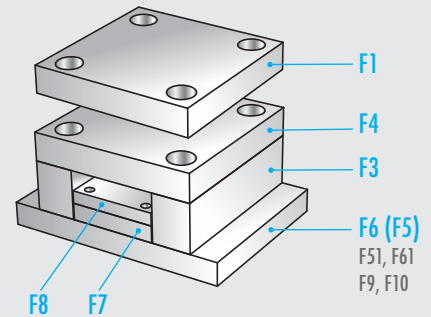
Type	B x L = 196 x 396	t	t1	d3	D	Mat.							
						1730	2083	2085	2162	2311	2312	2343	2767
F1 F1U 		6,3	18	36	27	■		■	■	■	■		
					36	■		■	■	■			
					46	■		■	■	■			
					56	■		■	■	■			
					66	■		■	■	■			
					76	■		■	■	■			
					86	■		■	■	■			
					96	■		■	■	■			


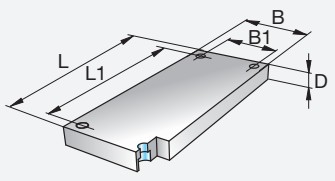
F1 $\varnothing = 30^{H7}$
F1U $\varnothing = 29,4^{H7}$


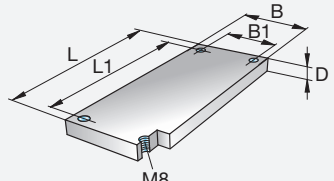
Type	B x L = 43 x 396	D	Mat.		
			1730	2085	2312
F3 		56	■	■	
		76	■	■	
		96	■	■	



Type	B x L = 196 x 396	D	Mat.		
			1730	2085	2312
F4 		36	■	■	■



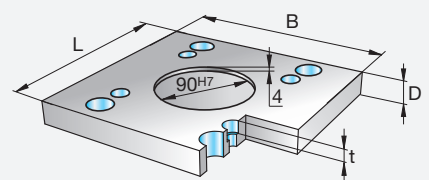
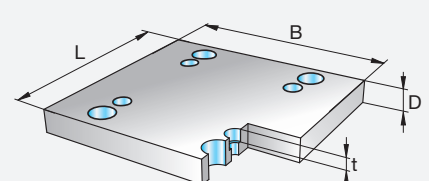
Type	B x L = 108 x 396 / B1 x L1 = 90 x 330	D	Mat.		
			1730	2085	2312
F7 		22	■	■	■

Type	B x L = 108 x 396 / B1 x L1 = 90 x 330	D	Mat.		
			1730	2085	2312
F8 		17	■	■	

Formplatten 196 x 396

Cavity plates 196 x 396

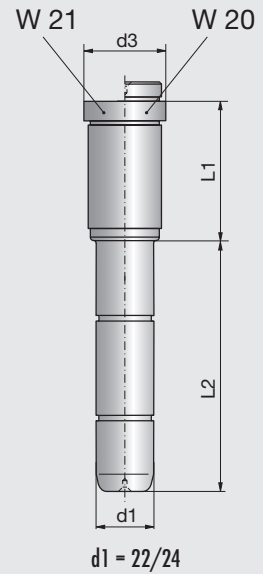
Plaques porte-empreinte 196 x 396

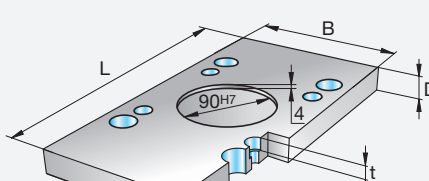
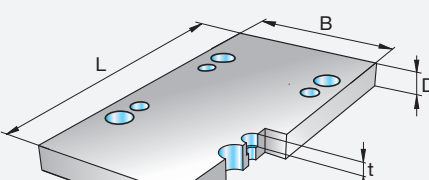
Type	B x L = 246 x 396	t	D	Mat.
F5		13	36	1730 2085 2312
F6		13	36	1730 2085 2312

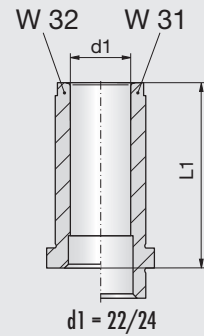
Zubehör für OXA-Formplatten
siehe Buch 2 / Kapitel 1

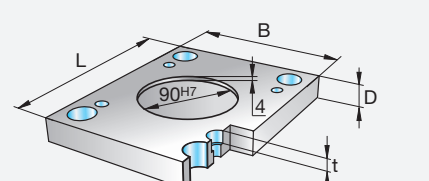
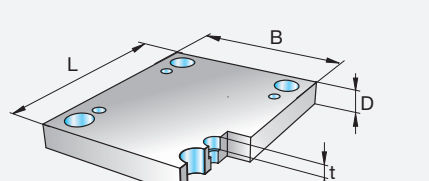
Accessories for OXA cavity plates
see book 2 / chapter 1

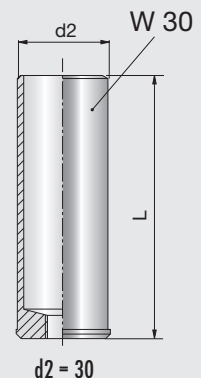
Accessories pour plaques
porte-empreinte de OXA
voir livre 2 / chapitre 1



Type	B x L = 196 x 446	t	D	Mat.
F51		13	36	1730 2085 2312
F61		13	36	1730 2085 2312



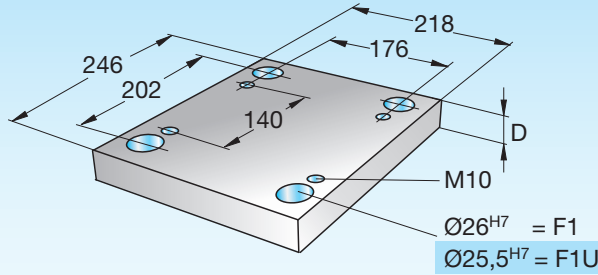
Type	B x L = 196 x 396	t	D	Mat.
F9		13	27	1730 2085 2312
F10		13	27	1730 2085 2312



Formplatten 218 x 246

Cavity plates 218 x 246


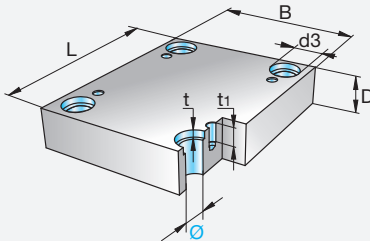
Plaques porte-empreinte 218 x 246




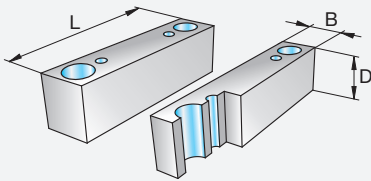
218 x 246

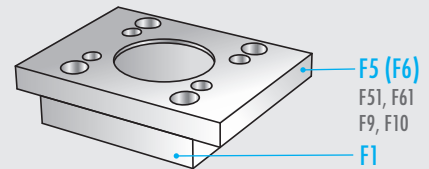
218 x 246-
Type-D-Mat.


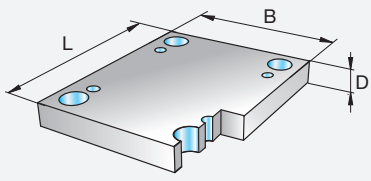


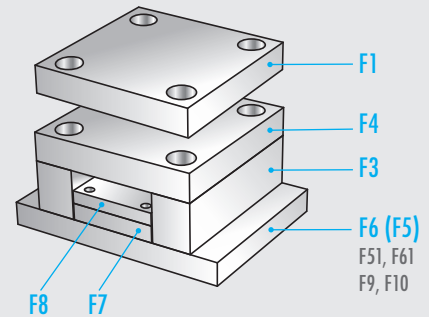
Type	B x L = 218 x 246	t	t1	d3	D	Mat.							
						1730	2083	2085	2162	2311	2312	2343	2767
F1 F1U 		6,3	17	32	17	■		■	■	■	■	■	■
			22		■	■	■	■		■			
			15		■	■	■	■		■			
			15		■	■	■	■		■			
			15		■	■	■	■		■			
			15		■	■	■	■		■			
			15		■	■	■	■		■			
			15		■	■	■	■		■			
			15		■	■	■	■		■			
			15		■	■	■	■		■			


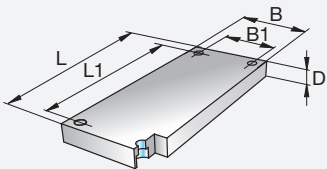
F1 $\varnothing = 26^{H7}$
F1U $\varnothing = 25,5^{H7}$


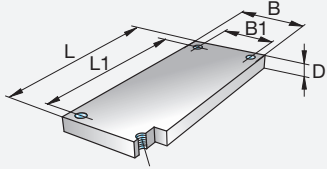
Type	B x L = 38 x 246	D	Mat.		
			1730	2085	2312
F3 		46	■	■	
		56	■	■	
		76	■	■	



Type	B x L = 218 x 246	D	Mat.		
			1730	2085	2312
F4 		27	■	■	■
		36	■	■	■



Type	B x L = 140 x 246 / B1 x L1 = 118 x 182	D	Mat.		
			1730	2085	2312
F7 		17	■	■	■

Type	B x L = 140 x 246 / B1 x L1 = 118 x 182	D	Mat.		
			1730	2085	2312
F8 		12	■	■	

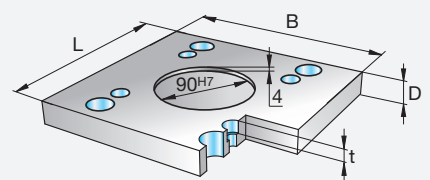
Formplatten 218 x 246

Cavity plates 218 x 246

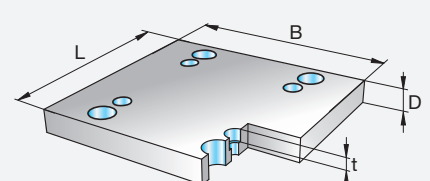
Plaques porte-empreinte 218 x 246

Type **B x L = 276 x 246**

F5



F6

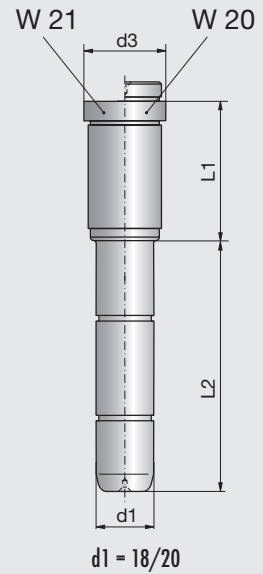


t	D	Mat.		
		1730	2085	2312
11	22	■	■	■
	27	■	■	■
11	22	■	■	■
	27	■	■	■

Zubehör für OXA-Formplatten
siehe Buch 2 / Kapitel 1

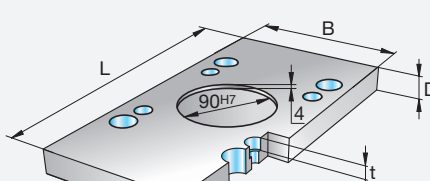
Accessories for OXA cavity plates
see book 2 / chapter 1

Accessories pour plaques
porte-empreinte de OXA
voir livre 2 / chapitre 1

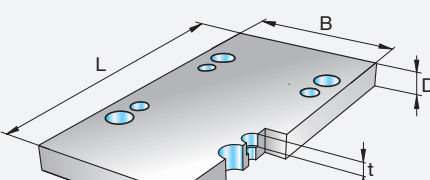


Type **B x L = 218 x 296**

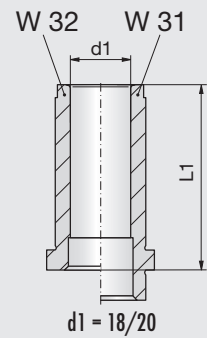
F51



F61

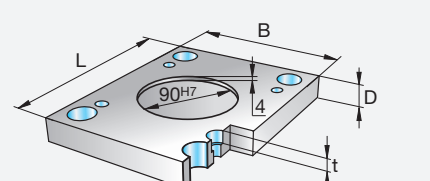


t	D	Mat.		
		1730	2085	2312
11	22	■	■	■
	27	■	■	■
11	22	■	■	■
	27	■	■	■

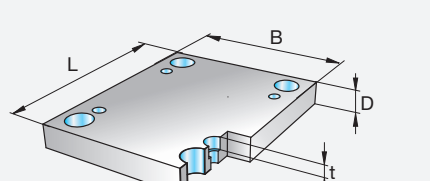


Type **B x L = 218 x 246**

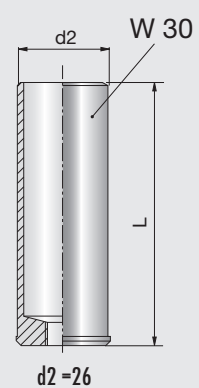
F9



F10



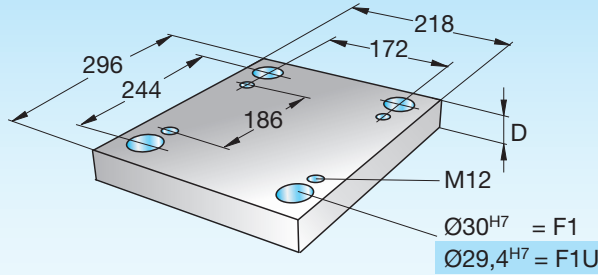
t	D	Mat.		
		1730	2085	2312
11	17	■	■	■
	22	■	■	■
11	17	■	■	■
	22	■	■	■



Formplatten 218 x 296

Cavity plates 218 x 296


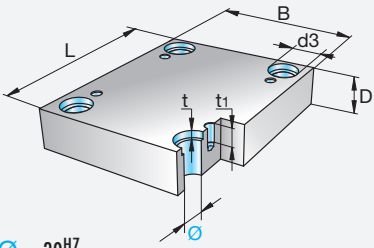
Plaques porte-empreinte 218 x 296




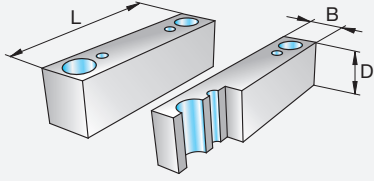
218 x 296

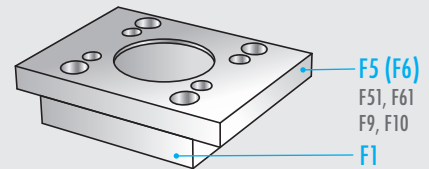
218 x 296-
Type-D-Mat.


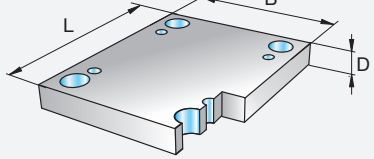


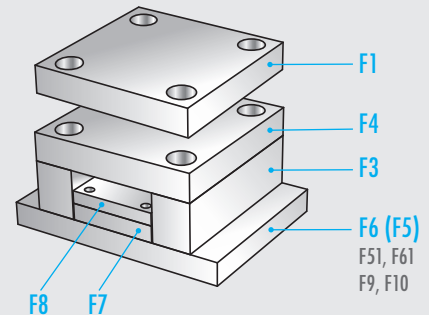
Type	B x L = 218 x 296	t	t1	d3	D	Mat.								
						1730	2083	2085	2162	2311	2312	2343	2767	
F1 F1U 		6,3	17	36	17	■	■	■	■	■	■	■	■	
					22	■	■	■	■	■	■	■	■	■
					27	■	■	■	■	■	■	■	■	■
					36	■	■	■	■	■	■	■	■	■
					46	■	■	■	■	■	■	■	■	■
					56	■	■	■	■	■	■	■	■	■
					66	■	■	■	■	■	■	■	■	■
					76	■	■	■	■	■	■	■	■	■
					86	■	■	■	■	■	■	■	■	■
					96	■	■	■	■	■	■	■	■	■


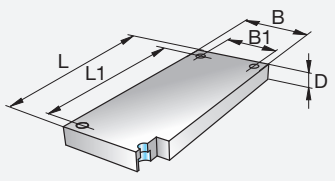
F1 $\varnothing = 30^{H7}$
F1U $\varnothing = 29,4^{H7}$


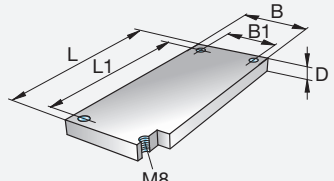
Type	B x L = 43 x 296	D	Mat.		
			1730	2085	2312
F3 		56	■	■	
		76	■	■	
		96	■	■	



Type	B x L = 218 x 296	D	Mat.		
			1730	2085	2312
F4 		27	■	■	■
		36	■	■	■



Type	B x L = 130 x 296 / B1 x L1 = 108 x 230	D	Mat.		
			1730	2085	2312
F7 		17	■	■	■

Type	B x L = 130 x 296 / B1 x L1 = 108 x 230	D	Mat.		
			1730	2085	2312
F8 		12	■	■	

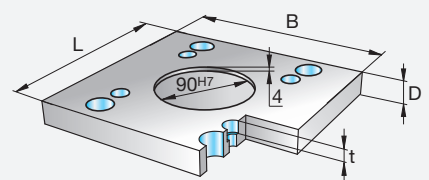
Formplatten 218 x 296

Cavity plates 218 x 296

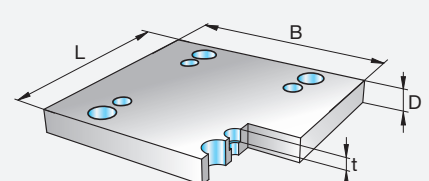
Plaques porte-empreinte 218 x 296

Type **B x L = 276 x 296**

F5



F6

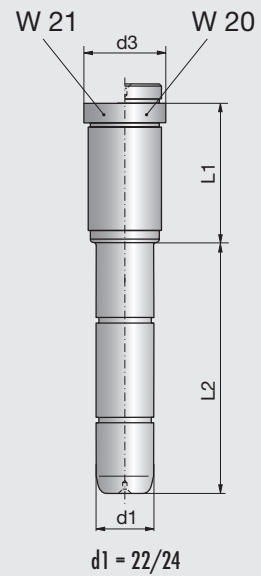


t	D	Mat.		
		1730	2085	2312
13	27	■	■	■
	36	■	■	■
13	27	■	■	■
	36	■	■	■

Zubehör für OXA-Formplatten
siehe Buch 2 / Kapitel 1

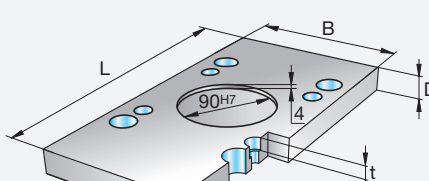
Accessories for OXA cavity plates
see book 2 / chapter 1

Accessories pour plaques
porte-empreinte de OXA
voir livre 2 / chapitre 1

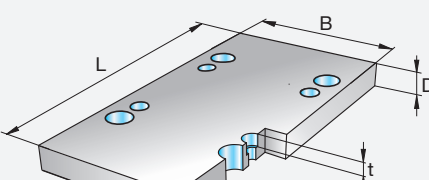


Type **B x L = 218 x 396**

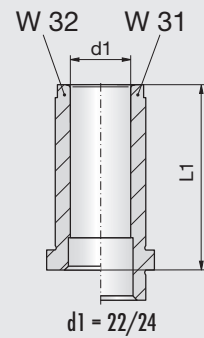
F51



F61

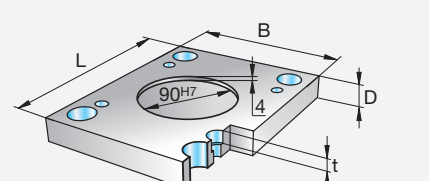


t	D	Mat.		
		1730	2085	2312
13	22	■	■	
	27	■	■	■
	36	■	■	■
13	27	■	■	■
	36	■	■	■

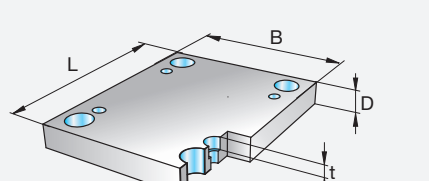


Type **B x L = 218 x 296**

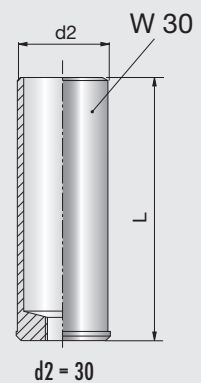
F9



F10



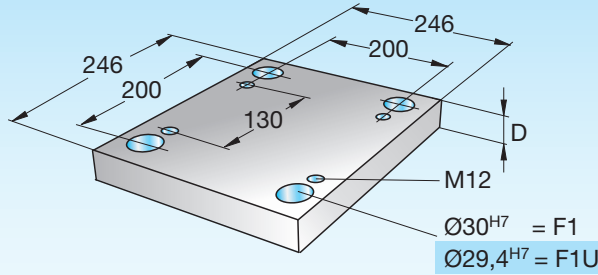
t	D	Mat.		
		1730	2085	2312
13	22	■	■	■
	27	■	■	■
13	17	■	■	
	22	■	■	■
	27	■	■	■



Formplatten 246 x 246

Cavity plates 246 x 246


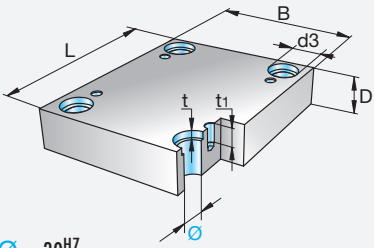
Plaques porte-empreinte 246 x 246




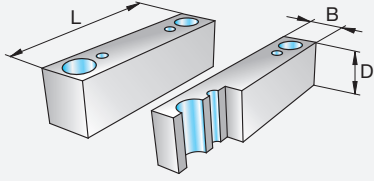
246 x 246

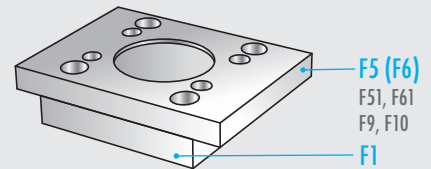
246 x 246-
Type-D-Mat.


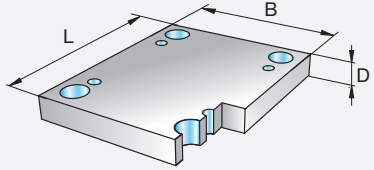


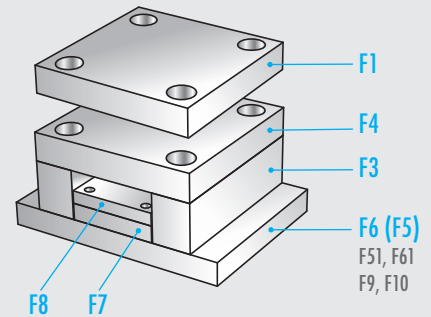
Type	B x L = 246 x 246	t	t1	d3	D	Mat.							
						1730	2083	2085	2162	2311	2312	2343	2767
F1 F1U 		6,3	17	36	17	■		■	■	■	■		■
					22	■		■	■	■		■	
					18	■	■	■	■	■	■	■	
					18	■	■	■	■	■	■	■	
					18	■	■	■	■	■	■	■	
					18	■	■	■	■	■	■	■	
					18	■	■	■	■	■	■	■	
					18	■	■	■	■	■	■	■	
					18	■	■	■	■	■	■	■	
					18	■	■	■	■	■	■	■	


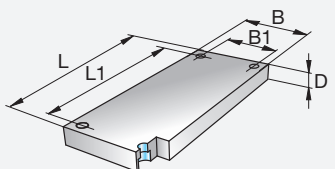
F1 Ø = 30^{H7}
F1U Ø = 29,4^{H7}


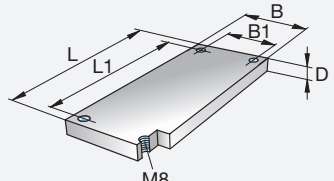
Type	B x L = 43 x 246	D	Mat.		
			1730	2085	2312
F3 		56	■	■	
		76	■	■	
		96	■	■	



Type	B x L = 246 x 246	D	Mat.		
			1730	2085	2312
F4 		36	■	■	■



Type	B x L = 158 x 246 / B1 x L1 = 130 x 180	D	Mat.		
			1730	2085	2312
F7 		17	■	■	■

Type	B x L = 158 x 246 / B1 x L1 = 130 x 180	D	Mat.		
			1730	2085	2312
F8 		12	■	■	

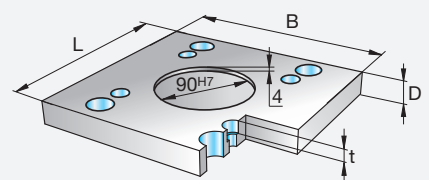
Formplatten 246 x 246

Cavity plates 246 x 246

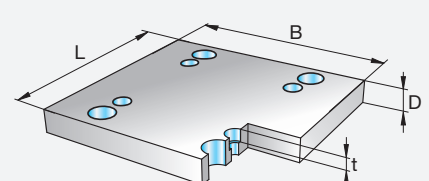
Plaques porte-empreinte 246 x 246

Type **B x L = 296 x 246**

F5



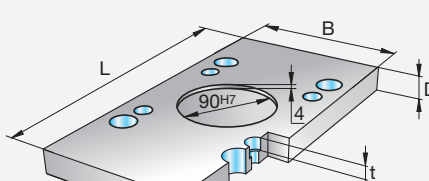
F6



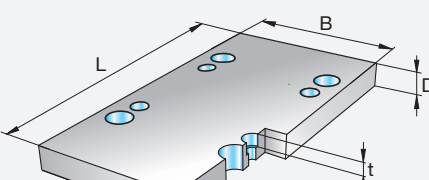
t	D	Mat.		
		1730	2085	2312
13	27	■	■	■
	36	■	■	■
13	27	■	■	■
	36	■	■	■

Type **B x L = 246 x 296**

F51



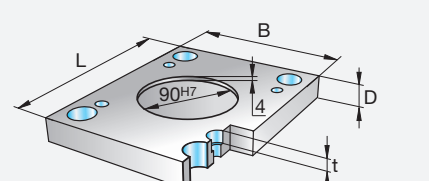
F61



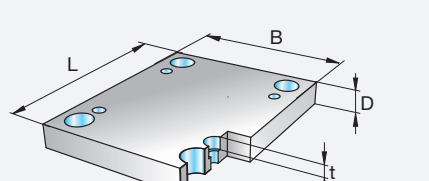
t	D	Mat.		
		1730	2085	2312
13	27	■	■	■
	36	■	■	■
13	27	■	■	■
	36	■	■	■

Type **B x L = 246 x 246**

F9



F10

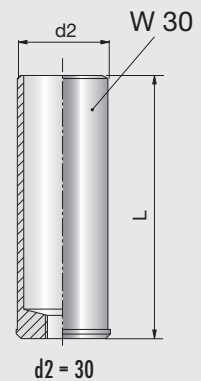
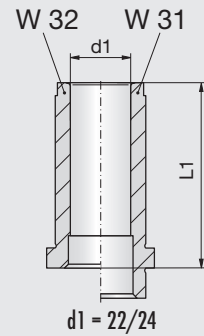
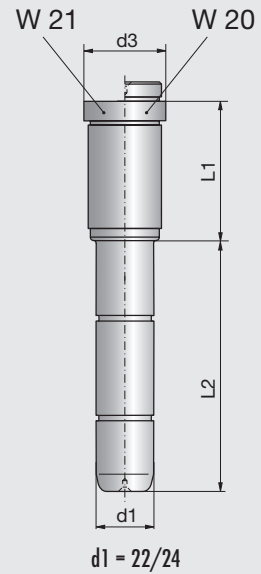


t	D	Mat.		
		1730	2085	2312
13	22	■	■	■
	27	■	■	■
13	17	■	■	
	22	■	■	■
	27	■	■	■

Zubehör für OXA-Formplatten
siehe Buch 2 / Kapitel 1

Accessories for OXA cavity plates
see book 2 / chapter 1

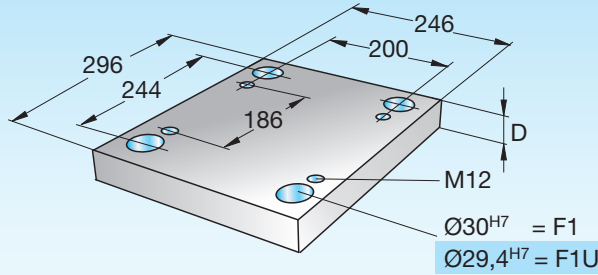
Accessories pour plaques
porte-empreinte de OXA
voir livre 2 / chapitre 1



Formplatten 246 x 296

Cavity plates 246 x 296


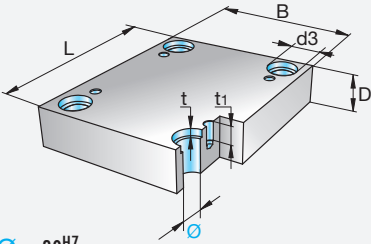
Plaques porte-empreinte 246 x 296


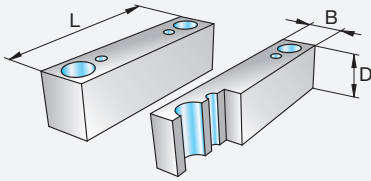


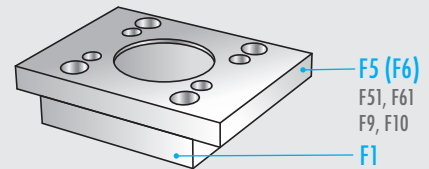
246 x 296


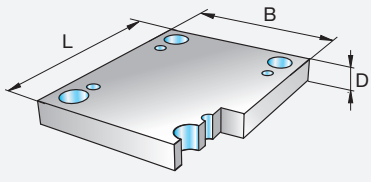
246 x 296-
Type-D-Mat.

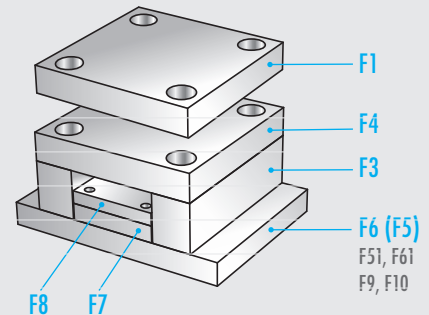



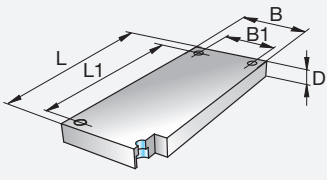
Type	B x L = 246 x 296	t	t1	d3	D	Mat.							
						1730	2083	2085	2162	2311	2312	2343	2767
F1 F1U 	 <p>F1 $\varnothing = 30^{H7}$ F1U $\varnothing = 29,4^{H7}$</p>	6,3	17	36	17	■		■	■	■	■		■
			22		■	■	■	■		■			
			18		■	■	■	■		■			
			18		■	■	■	■	■	■	■		
			18		■	■	■	■	■	■	■		
			18		■	■	■	■	■	■	■		
			18		■	■	■	■	■	■	■		
			18		■	■	■	■	■	■	■		
			18		■	■	■	■	■	■	■		
			18		■	■	■	■	■	■	■		


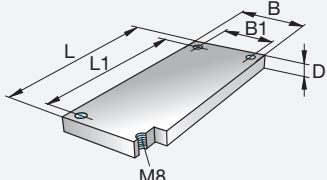
Type	B x L = 43 x 296	D	Mat.		
			1730	2085	2312
F3 		56	■	■	
		76	■	■	
		96	■	■	



Type	B x L = 246 x 296	D	Mat.		
			1730	2085	2312
F4 		36	■	■	■



Type	B x L = 158 x 296 / B1 x L1 = 130 x 230	D	Mat.		
			1730	2085	2312
F7 		17	■	■	■

Type	B x L = 158 x 296 / B1 x L1 = 130 x 230	D	Mat.		
			1730	2085	2312
F8 		12	■	■	

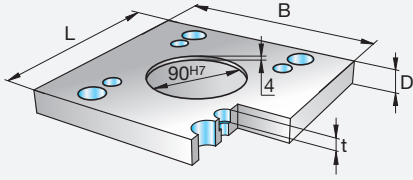
Formplatten 246 x 296

Cavity plates 246 x 296

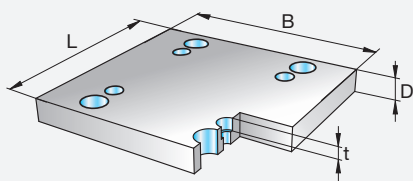
Plaques porte-empreinte 246 x 296

Type **B x L = 296 x 296**

F5



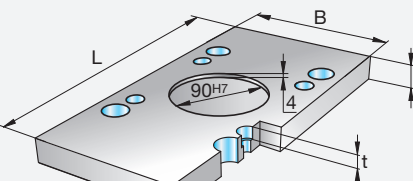
F6



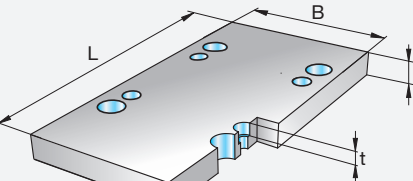
t	D	Mat.		
		1730	2085	2312
13	27	■	■	■
	36	■	■	■
13	27	■	■	■
	36	■	■	■

Type **B x L = 246 x 396**

F51



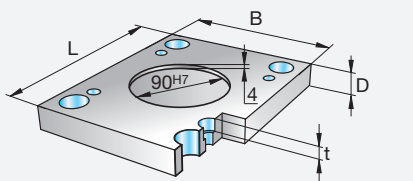
F61



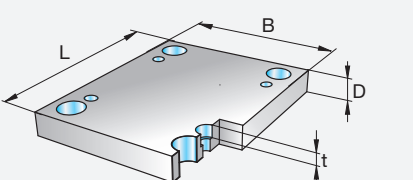
t	D	Mat.		
		1730	2085	2312
13	27	■	■	■
	36	■	■	■
13	27	■	■	■
	36	■	■	■

Type **B x L = 246 x 296**

F9



F10

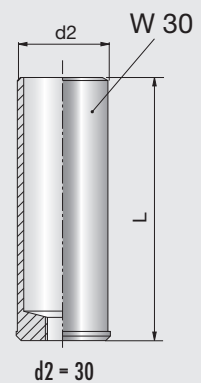
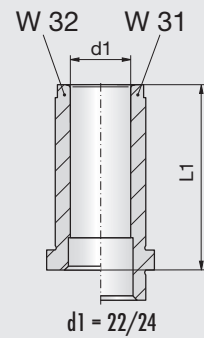
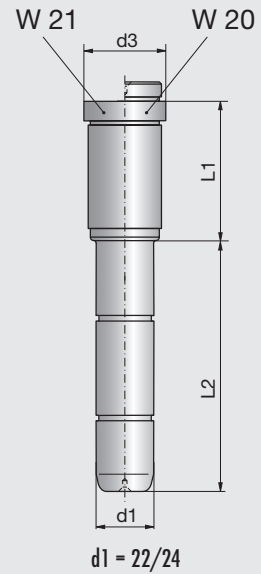


t	D	Mat.		
		1730	2085	2312
13	22	■	■	■
	27	■	■	■
13	17	■	■	■
	22	■	■	■
	27	■	■	■

Zubehör für OXA-Formplatten
siehe Buch 2 / Kapitel 1

Accessories for OXA cavity plates
see book 2 / chapter 1

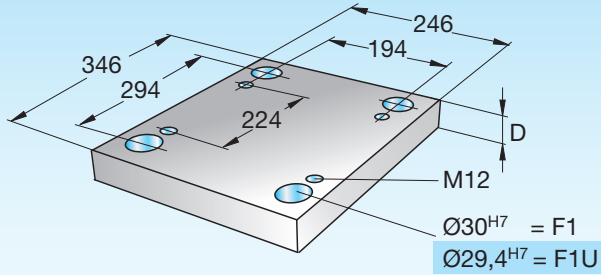
Accessories pour plaques
porte-empreinte de OXA
voir livre 2 / chapitre 1



Formplatten 246 x 346

Cavity plates 246 x 346


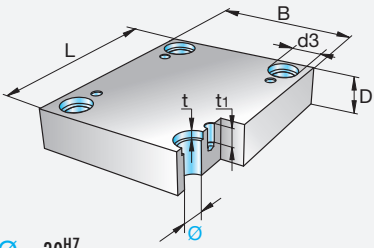
Plaques porte-empreinte 246 x 346


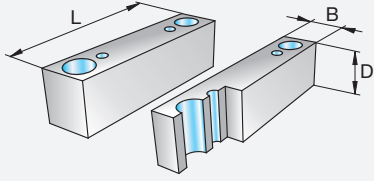


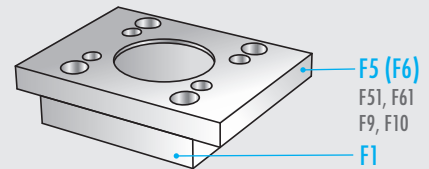
246 x 346


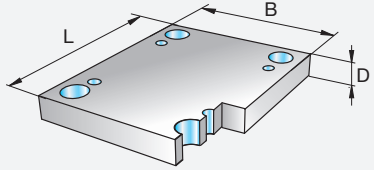
246 x 346-
Type-D-Mat.

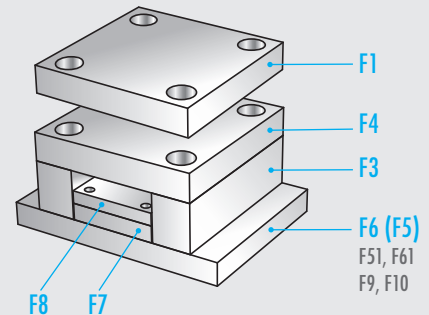



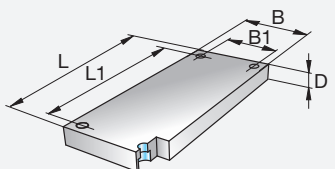
Type	B x L = 246 x 346	t	t1	d3	D	Mat.							
						1730	2083	2085	2162	2311	2312	2343	2767
F1 F1U 	 <p>F1 $\varnothing = 30^{H7}$ F1U $\varnothing = 29,4^{H7}$</p>	6,3	22	36	22	■		■	■	■	■		■
					27	■		■	■	■		■	
					36	■	■	■	■	■	■	■	
					46	■	■	■	■	■	■	■	
					56	■	■	■	■	■	■	■	
					66	■	■	■	■	■	■	■	
					76	■	■	■	■	■	■	■	
					86	■	■	■	■	■	■	■	
					96	■	■	■	■	■	■	■	
					116	■	■	■	■	■	■	■	


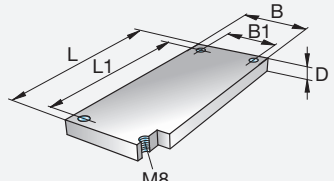
Type	B x L = 43 x 346	D	Mat.		
			1730	2085	2312
F3 		56	■	■	
		76	■	■	
		96	■	■	



Type	B x L = 246 x 346	D	Mat.		
			1730	2085	2312
F4 		36	■	■	■
		46	■	■	■



Type	B x L = 158 x 346 / B1 x L1 = 136 x 286	D	Mat.		
			1730	2085	2312
F7 		22	■	■	■

Type	B x L = 158 x 346 / B1 x L1 = 136 x 286	D	Mat.		
			1730	2085	2312
F8 		17	■	■	

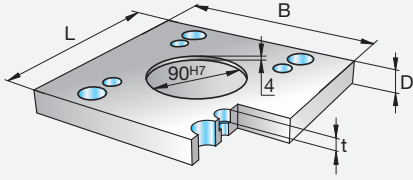
Formplatten 246 x 346

Cavity plates 246 x 346

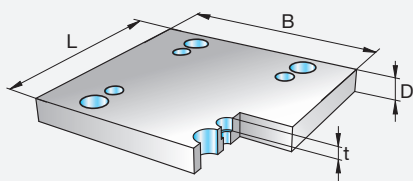
Plaques porte-empreinte 246 x 346

Type **B x L = 296 x 346**

F5



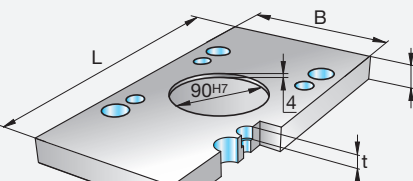
F6



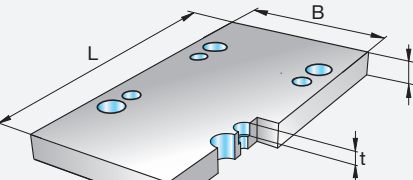
t	D	Mat.		
		1730	2085	2312
13	27	■	■	■
	36	■	■	■
13	27	■	■	■
	36	■	■	■

Type **B x L = 246 x 446**

F51



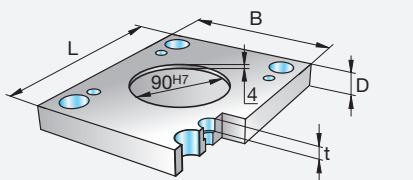
F61



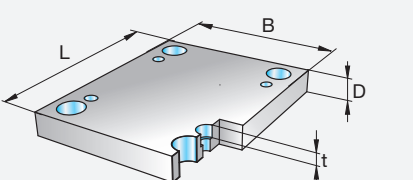
t	D	Mat.		
		1730	2085	2312
13	27	■	■	■
	36	■	■	■
13	27	■	■	■
	36	■	■	■

Type **B x L = 246 x 346**

F9



F10

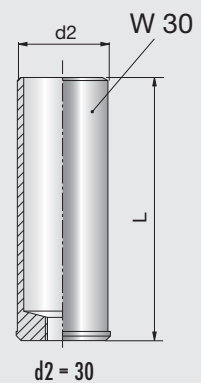
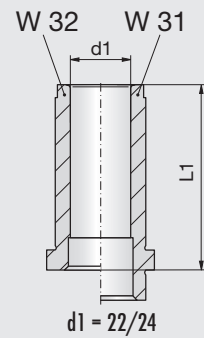
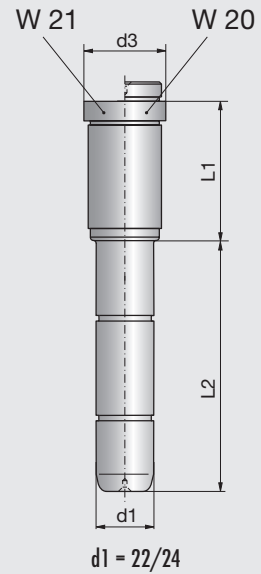


t	D	Mat.		
		1730	2085	2312
13	22	■	■	■
	27	■	■	■
13	22	■	■	■
	27	■	■	■

Zubehör für OXA-Formplatten
siehe Buch 2 / Kapitel 1

Accessories for OXA cavity plates
see book 2 / chapter 1

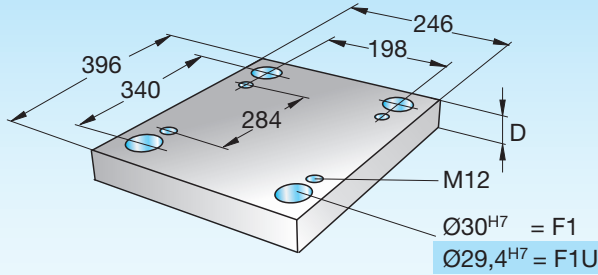
Accessories pour plaques
porte-empreinte de OXA
voir livre 2 / chapitre 1



Formplatten 246 x 396

Cavity plates 246 x 396


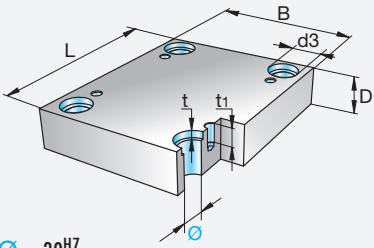
Plaques porte-empreinte 246 x 396




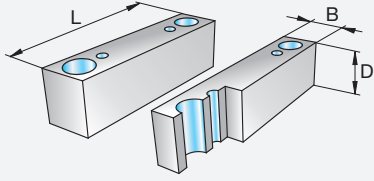
246 x 396

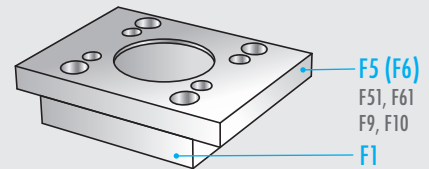
246 x 396-
Type-D-Mat.


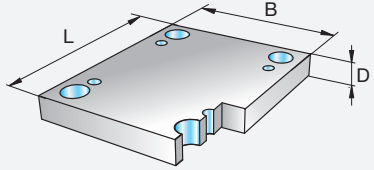


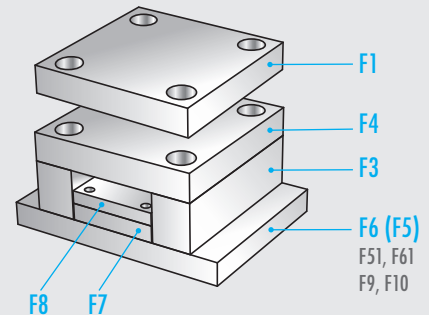
Type	B x L = 246 x 396	t	t1	d3	D	Mat.							
						1730	2083	2085	2162	2311	2312	2343	2767
F1 F1U 		6,3	22	36	22	■		■	■	■	■		■
					27	■		■	■	■		■	
					36	■	■	■	■	■	■	■	
					46	■	■	■	■	■	■	■	
					56	■	■	■	■	■	■	■	
					66	■	■	■	■	■	■	■	
					76	■	■	■	■	■	■	■	
					86	■	■	■	■	■	■	■	
					96	■	■	■	■	■	■	■	
					116	■	■	■	■	■	■	■	
		18			116	■	■	■	■	■	■	■	
		18			116	■	■	■	■	■	■	■	


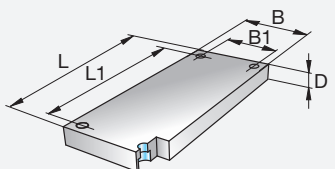
F1 $\varnothing = 30^{H7}$
F1U $\varnothing = 29,4^{H7}$


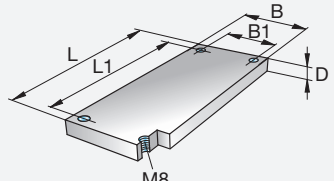
Type	B x L = 47 x 396	D	Mat.		
			1730	2085	2312
F3 		56	■	■	
		76	■	■	
		96	■	■	



Type	B x L = 246 x 396	D	Mat.		
			1730	2085	2312
F4 		36	■	■	■
		46	■	■	■



Type	B x L = 150 x 396 / B1 x L1 = 122 x 330	D	Mat.		
			1730	2085	2312
F7 		22	■	■	■

Type	B x L = 150 x 396 / B1 x L1 = 122 x 330	D	Mat.		
			1730	2085	2312
F8 		17	■	■	

Formplatten 246 x 396

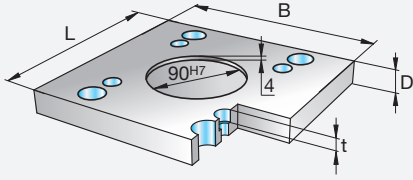
Cavity plates 246 x 396

Plaques porte-empreinte 246 x 396

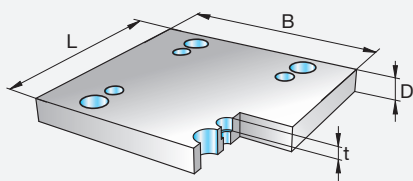
2

Type **B x L = 296 x 396**

F5



F6

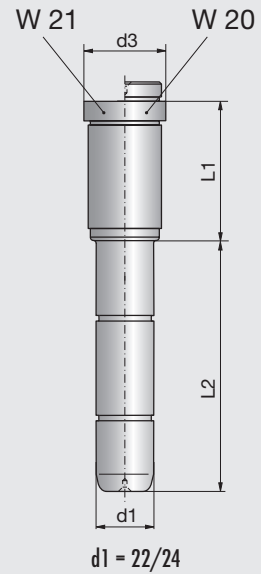


t	D	Mat.		
		1730	2085	2312
13	27	■	■	■
	36	■	■	■
13	27	■	■	■
	36	■	■	■

Zubehör für OXA-Formplatten
siehe Buch 2 / Kapitel 1

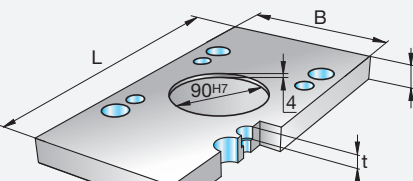
Accessories for OXA cavity plates
see book 2 / chapter 1

Accessories pour plaques
porte-empreinte de OXA
voir livre 2 / chapitre 1

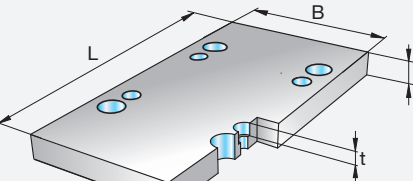


Type **B x L = 246 x 446**

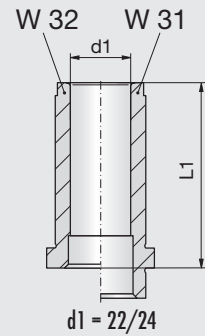
F51



F61

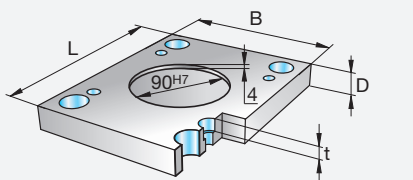


t	D	Mat.		
		1730	2085	2312
13	27	■	■	■
	36	■	■	■
13	27	■	■	■
	36	■	■	■

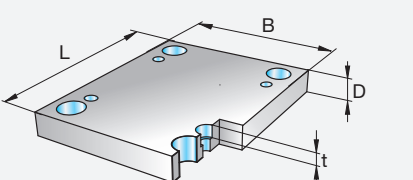


Type **B x L = 246 x 396**

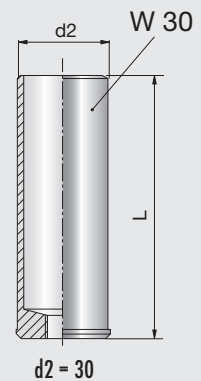
F9



F10



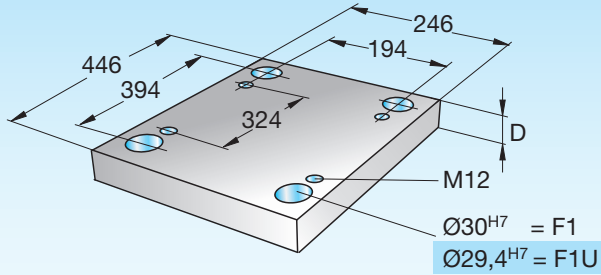
t	D	Mat.		
		1730	2085	2312
13	22	■	■	■
	27	■	■	■
13	22	■	■	■
	27	■	■	■



Formplatten 246 x 446

Cavity plates 246 x 446


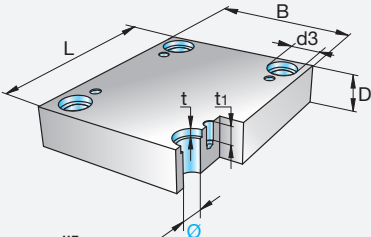
Plaques porte-empreinte 246 x 446




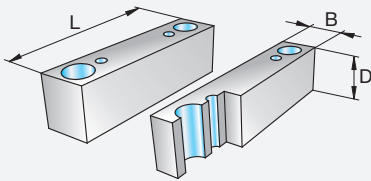
246 x 446

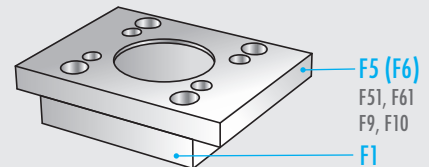
246 x 446-
Type-D-Mat.


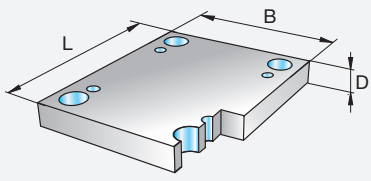


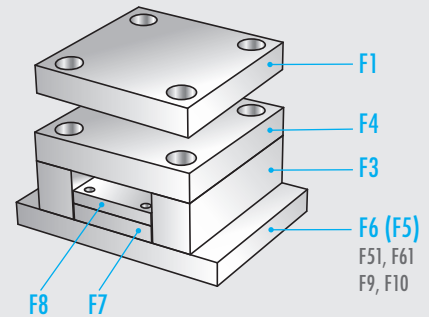
Type	B x L = 246 x 446	t	t1	d3	D	Mat.							
						1730	2083	2085	2162	2311	2312	2343	2767
F1 F1U 		6,3	18	36	27	■		■	■	■	■		
					36	■		■	■	■			
					46	■		■	■	■			
					56	■		■	■	■			
					66	■		■	■	■			
					76	■		■	■	■			
					86	■		■	■	■			
					96	■		■	■	■			
		18			116	■		■	■	■			


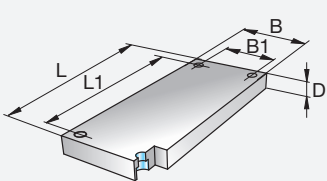
F1 $\varnothing = 30^{H7}$
F1U $\varnothing = 29,4^{H7}$


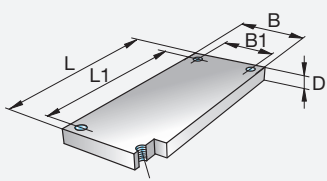
Type	B x L = 43 x 446	D	Mat.		
			1730	2085	2312
F3 		66	■	■	
		76	■	■	
		96	■	■	



Type	B x L = 246 x 446	D	Mat.		
			1730	2085	2312
F4 		36	■	■	■
		46	■	■	■



Type	B x L = 158 x 446 / B1 x L1 = 130 x 380	D	Mat.		
			1730	2085	2312
F7 		22	■	■	■

Type	B x L = 158 x 446 / B1 x L1 = 130 x 380	D	Mat.		
			1730	2085	2312
F8 		17	■	■	

Formplatten 246 x 446

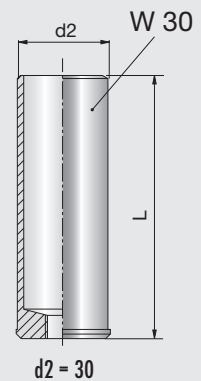
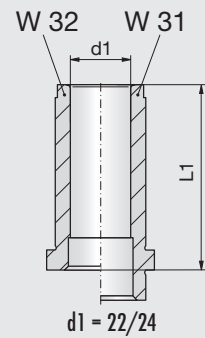
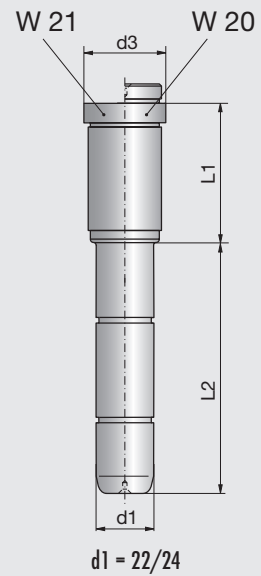
Cavity plates 246 x 446

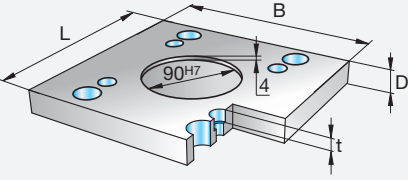
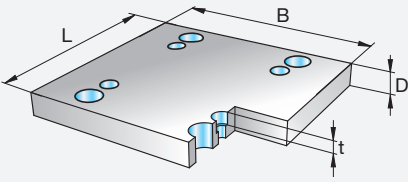
Plaques porte-empreinte 246 x 446

Zubehör für OXA-Formplatten
siehe Buch 2 / Kapitel 1

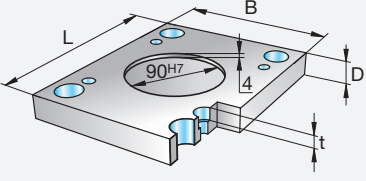
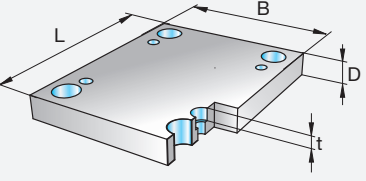
Accessories for OXA cavity plates
see book 2 / chapter 1

Accessories pour plaques
porte-empreinte de OXA
voir livre 2 / chapitre 1



Type	B x L = 296 x 446	t	D	Mat.		
F5		13	36	■	■	■
F6		13	36	■	■	■

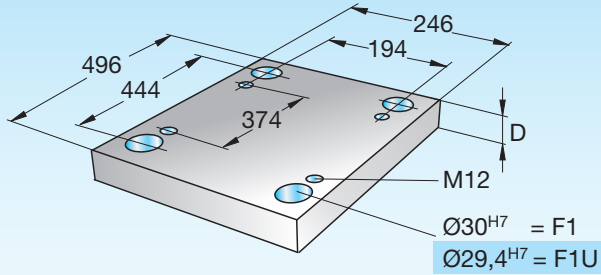
Type		t	D	Mat.		

Type	B x L = 246 x 446	t	D	Mat.		
F9		13	27	■	■	■
F10		13	27	■	■	■

Formplatten 246 x 496

Cavity plates 246 x 496


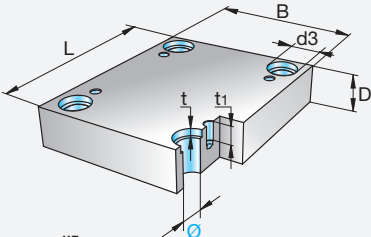
Plaques porte-empreinte 246 x 496




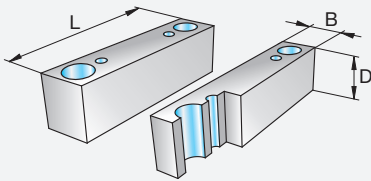
246 x 496

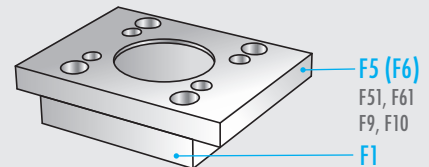
246 x 496-
Type-D-Mat.


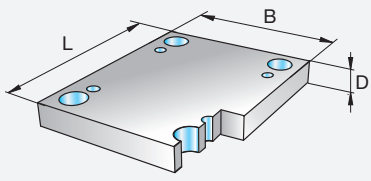


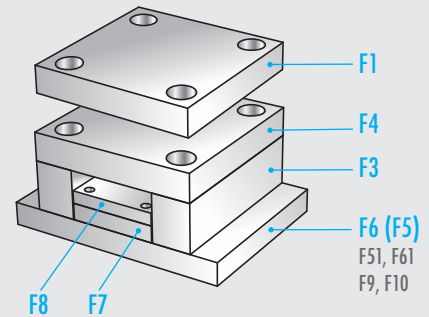
Type	B x L = 246 x 496	t	t1	d3	D	Mat.							
						1730	2083	2085	2162	2311	2312	2343	2767
F1 F1U 		6,3	18	36	27	■		■	■	■	■		
					36	■		■	■	■			
					46	■		■	■	■			
					56	■		■	■	■			
					66	■		■	■	■			
					76	■		■	■	■			
					86	■		■	■	■			
					96	■		■	■	■			
					116	■		■	■	■			


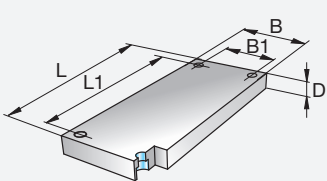
F1 Ø = 30^{H7}
F1U Ø = 29,4^{H7}


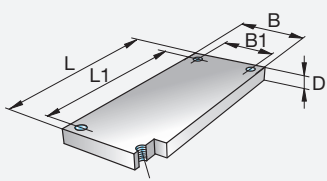
Type	B x L = 43 x 496	D	Mat.		
			1730	2085	2312
F3 		56	■	■	
		76	■	■	
		96	■	■	



Type	B x L = 246 x 496	D	Mat.		
			1730	2085	2312
F4 		36	■	■	■
		46	■	■	■



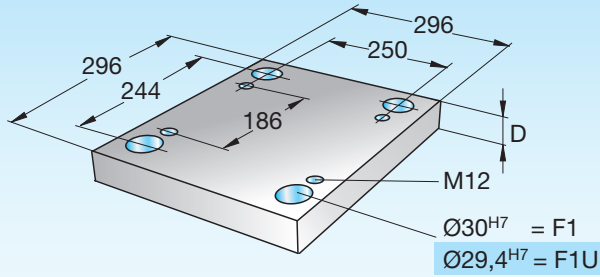
Type	B x L = 158 x 496 / B1 x L1 = 130 x 430	D	Mat.		
			1730	2085	2312
F7 		22	■	■	■

Type	B x L = 158 x 496 / B1 x L1 = 130 x 430	D	Mat.		
			1730	2085	2312
F8 		17	■	■	

Formplatten 296 x 296

Cavity plates 296 x 296


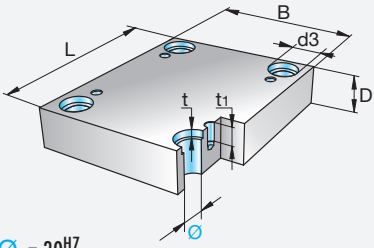
Plaques porte-empreinte 296 x 296




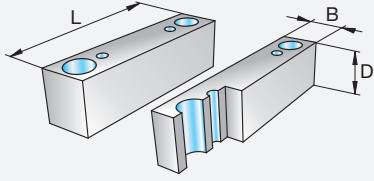
296 x 296

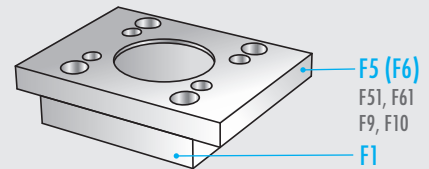
296 x 296-
Type-D-Mat.


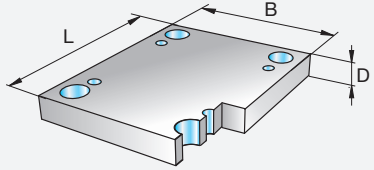


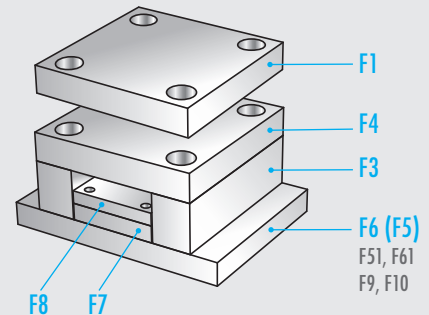
Type	B x L = 296 x 296	t	t1	d3	D	Mat.							
						1730	2083	2085	2162	2311	2312	2343	2767
F1 F1U 		6,3	22	36	22	■		■	■	■	■		■
					27	■		■	■	■		■	
					36	■	■	■	■	■	■	■	
					46	■	■	■	■	■	■	■	
					56	■	■	■	■	■	■	■	
					66	■	■	■	■	■	■	■	
					76	■	■	■	■	■	■	■	
					86	■	■	■	■	■	■	■	
					96	■	■	■	■	■	■	■	
					116	■	■	■	■	■	■	■	


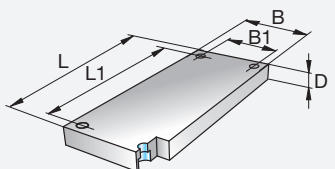
F1 $\varnothing = 30^{H7}$
F1U $\varnothing = 29,4^{H7}$


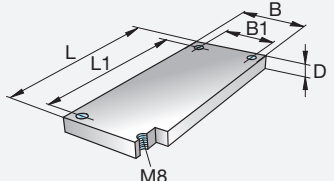
Type	B x L = 43 x 296	D	Mat.		
			1730	2085	2312
F3 		56	■	■	
		76	■	■	
		96	■	■	



Type	B x L = 296 x 296	D	Mat.		
			1730	2085	2312
F4 		36	■	■	■
		46	■	■	■



Type	B x L = 208 x 296 / B1 x L1 = 180 x 230	D	Mat.		
			1730	2085	2312
F7 		17	■	■	■

Type	B x L = 208 x 296 / B1 x L1 = 180 x 230	D	Mat.		
			1730	2085	2312
F8 		12	■	■	

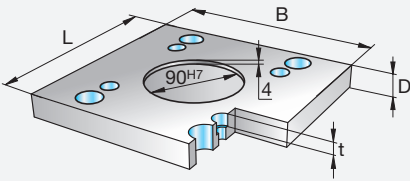
Formplatten 296 x 296

Cavity plates 296 x 296

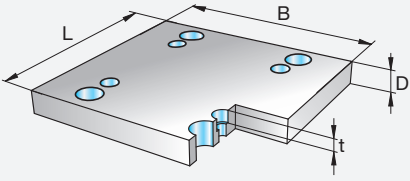
Plaques porte-empreinte 296 x 296

Type **B x L = 346 x 296**

F5



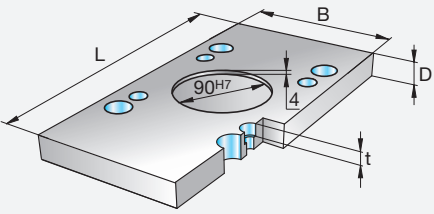
F6



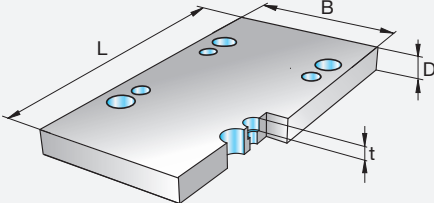
t	D	Mat.		
		1730	2085	2312
13	27	■	■	■
	36	■	■	■
13	27	■	■	■
	36	■	■	■

Type **B x L = 296 x 396**

F51



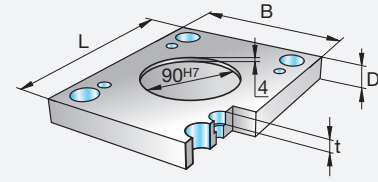
F61



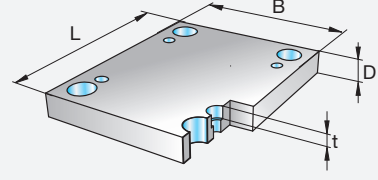
t	D	Mat.		
		1730	2085	2312
13	27	■	■	■
	36	■	■	■
13	27	■	■	■
	36	■	■	■

Type **B x L = 296 x 296**

F9



F10

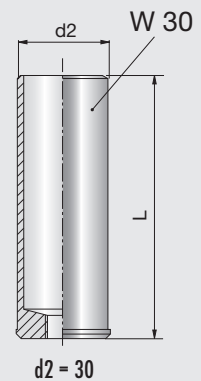
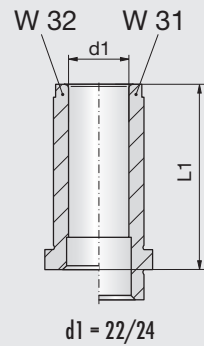
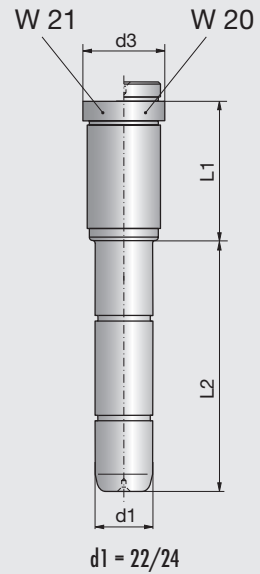


t	D	Mat.		
		1730	2085	2312
13	22	■	■	■
	27	■	■	■
13	22	■	■	■
	27	■	■	■

Zubehör für OXA-Formplatten
siehe Buch 2 / Kapitel 1

Accessories for OXA cavity plates
see book 2 / chapter 1

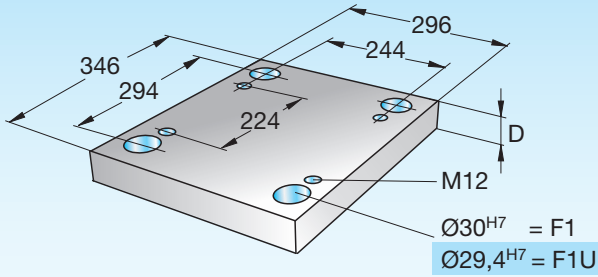
Accessories pour plaques
porte-empreinte de OXA
voir livre 2 / chapitre 1



Formplatten 296 x 346

Cavity plates 296 x 346


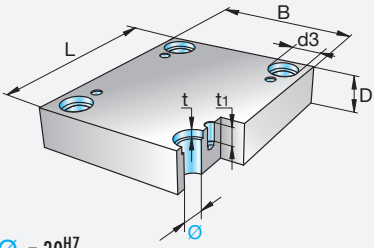
Plaques porte-empreinte 296 x 346




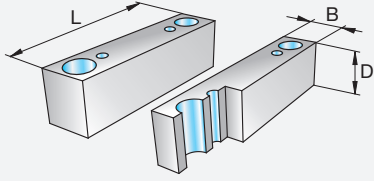
296 x 346

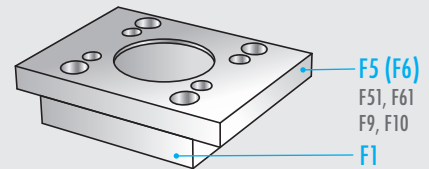
296 x 346-
Type-D-Mat.


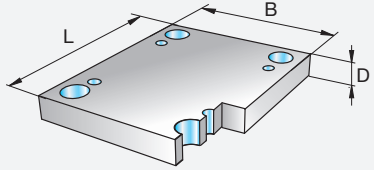


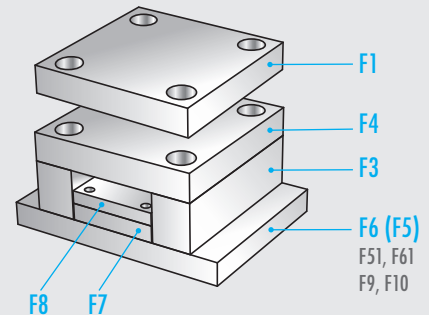
Type	B x L = 296 x 346	t	t1	d3	D	Mat.							
						1730	2083	2085	2162	2311	2312	2343	2767
F1 F1U 		6,3	22	36	22	■		■	■	■	■		■
					27	■		■	■	■		■	
					36	■	■	■	■	■	■	■	
					46	■	■	■	■	■	■	■	
					56	■	■	■	■	■	■	■	
					66	■	■	■	■	■	■	■	
					76	■	■	■	■	■	■	■	
					86	■	■	■	■	■	■	■	
					96	■	■	■	■	■	■	■	
					116	■	■	■	■	■	■	■	


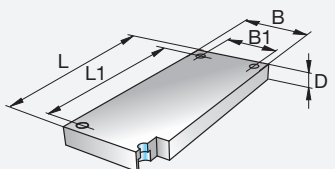
F1 $\varnothing = 30^{H7}$
F1U $\varnothing = 29,4^{H7}$


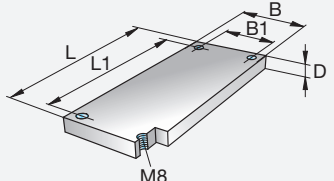
Type	B x L = 43 x 346	D	Mat.		
			1730	2085	2312
F3 		56	■	■	
		76	■	■	
		96	■	■	



Type	B x L = 296 x 346	D	Mat.		
			1730	2085	2312
F4 		36	■	■	■
		46	■	■	■



Type	B x L = 208 x 346 / B1 x L1 = 186 x 286	D	Mat.		
			1730	2085	2312
F7 		22	■	■	■

Type	B x L = 208 x 346 / B1 x L1 = 186 x 286	D	Mat.		
			1730	2085	2312
F8 		17	■	■	

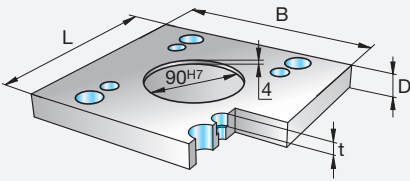
Formplatten 296 x 346

Cavity plates 296 x 346

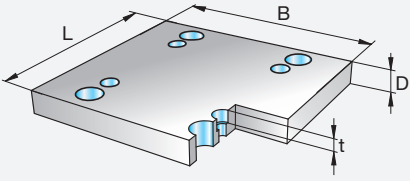
Plaques porte-empreinte 296 x 346

Type **B x L = 346 x 346**

F5



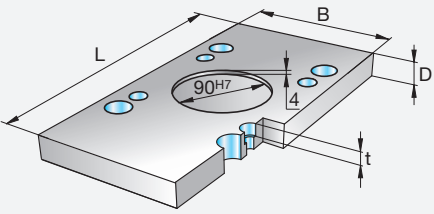
F6



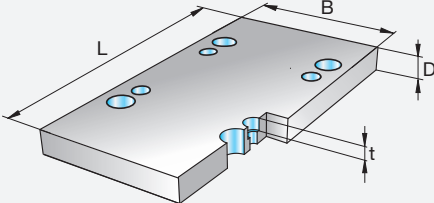
t	D	Mat.		
		1730	2085	2312
13	27	■	■	■
	36	■	■	■
13	27	■	■	■
	36	■	■	■

Type **B x L = 296 x 446**

F51



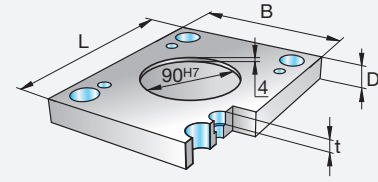
F61



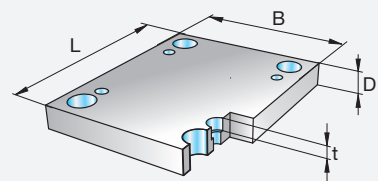
t	D	Mat.		
		1730	2085	2312
13	27	■	■	■
	36	■	■	■
13	27	■	■	■
	36	■	■	■

Type **B x L = 296 x 346**

F9



F10

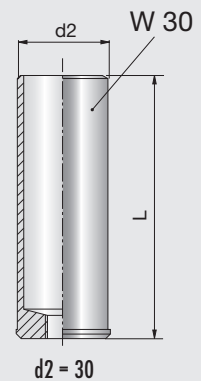
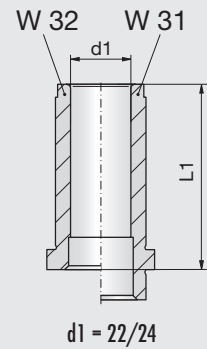
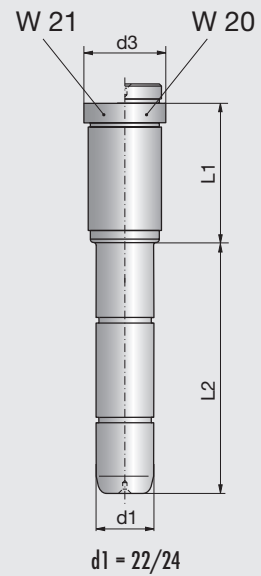


t	D	Mat.		
		1730	2085	2312
13	22	■	■	■
	27	■	■	■
13	22	■	■	■
	27	■	■	■

Zubehör für OXA-Formplatten
siehe Buch 2 / Kapitel 1

Accessories for OXA cavity plates
see book 2 / chapter 1

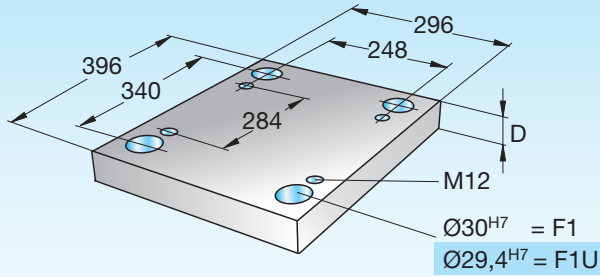
Accessories pour plaques
porte-empreinte de OXA
voir livre 2 / chapitre 1



Formplatten 296 x 396

Cavity plates 296 x 396


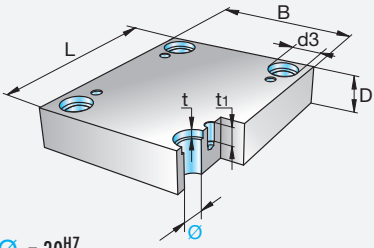
Plaques porte-empreinte 296 x 396




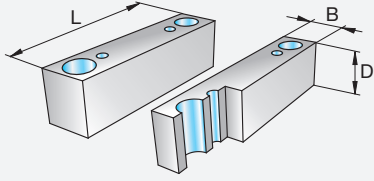
296 x 396

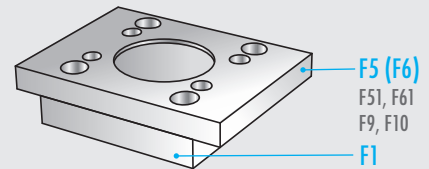
296 x 396-
Type-D-Mat.


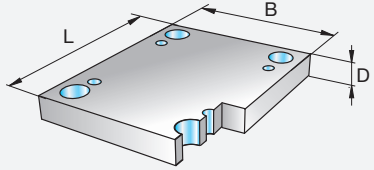


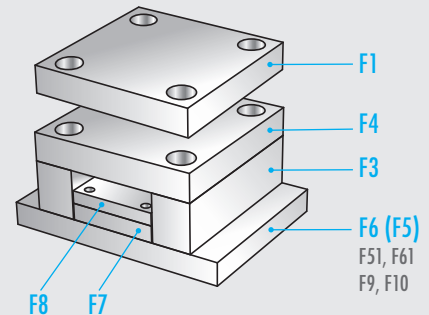
Type	B x L = 296 x 396	t	t1	d3	D	Mat.							
						1730	2083	2085	2162	2311	2312	2343	2767
F1 F1U 		6,3	22	36	22	■		■	■	■	■		■
					27	■		■	■	■		■	
					36	■	■	■	■	■	■	■	
					46	■	■	■	■	■	■	■	
					56	■	■	■	■	■	■	■	
					66	■	■	■	■	■	■	■	
					76	■	■	■	■	■	■	■	
					86	■	■	■	■	■	■	■	
					96	■	■	■	■	■	■	■	
					116	■	■	■	■	■	■	■	


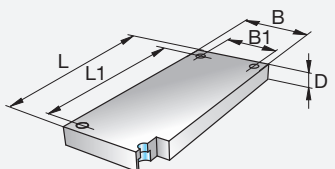
F1 $\varnothing = 30^{H7}$
F1U $\varnothing = 29,4^{H7}$


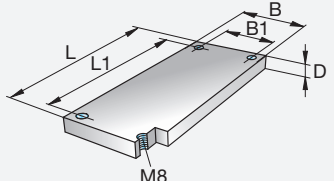
Type	B x L = 47 x 396	D	Mat.		
			1730	2085	2312
F3 		56	■	■	
		76	■	■	
		96	■	■	



Type	B x L = 296 x 396	D	Mat.		
			1730	2085	2312
F4 		36	■	■	■
		46	■	■	■



Type	B x L = 200 x 396 / B1 x L1 = 176 x 330	D	Mat.		
			1730	2085	2312
F7 		22	■	■	■

Type	B x L = 200 x 396 / B1 x L1 = 176 x 330	D	Mat.		
			1730	2085	2312
F8 		17	■	■	

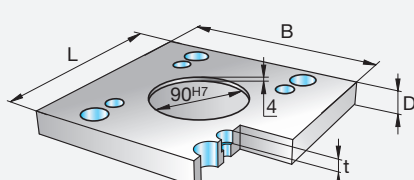
Formplatten 296 x 396

Cavity plates 296 x 396

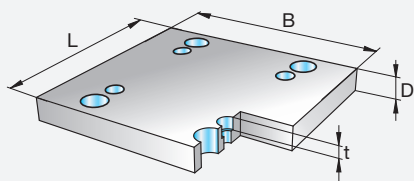
Plaques porte-empreinte 296 x 396

Type **B x L = 346 x 396**

F5



F6

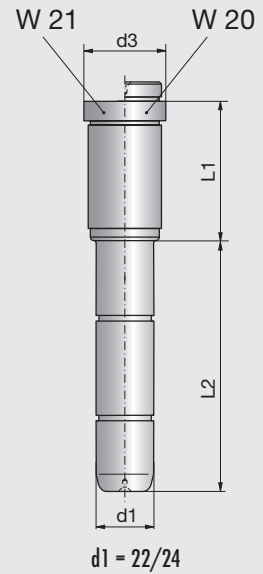


t	D	Mat.		
		1730	2085	2312
13	27	■	■	■
	36	■	■	■
13	27	■	■	■
	36	■	■	■

Zubehör für OXA-Formplatten
siehe Buch 2 / Kapitel 1

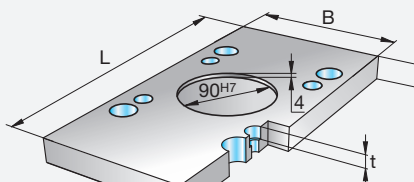
Accessories for OXA cavity plates
see book 2 / chapter 1

Accessories pour plaques
porte-empreinte de OXA
voir livre 2 / chapitre 1

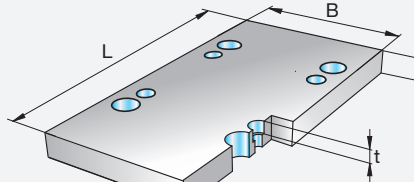


Type **B x L = 296 x 446**

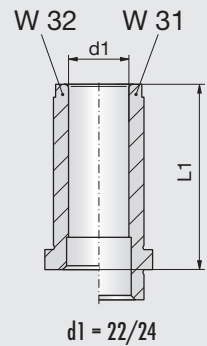
F51



F61

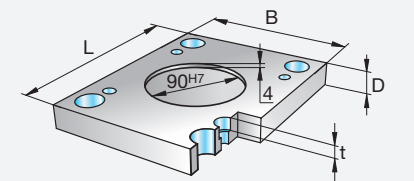


t	D	Mat.		
		1730	2085	2312
13	27	■	■	■
	36	■	■	■
13	27	■	■	■
	36	■	■	■

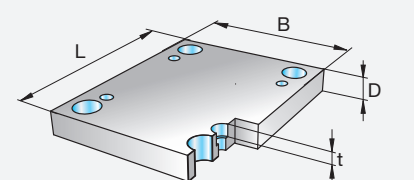


Type **B x L = 296 x 396**

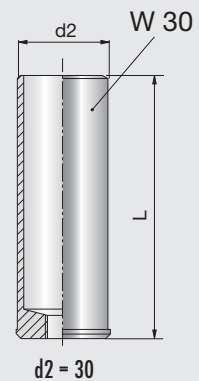
F9



F10



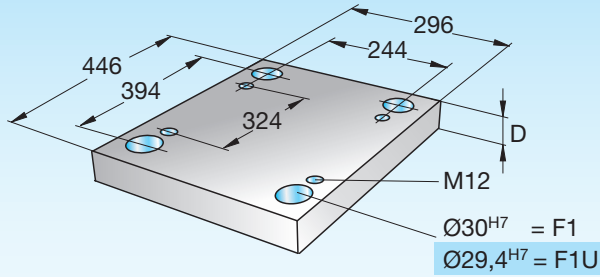
t	D	Mat.		
		1730	2085	2312
13	22	■	■	■
	27	■	■	■
13	22	■	■	■
	27	■	■	■



Formplatten 296 x 446

Cavity plates 296 x 446


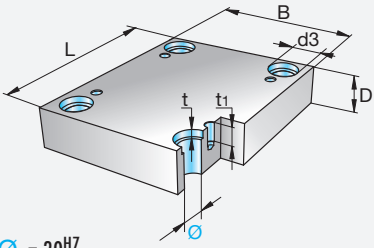
Plaques porte-empreinte 296 x 446




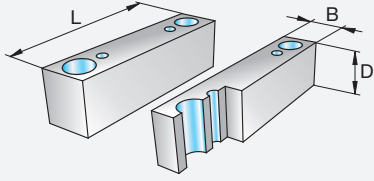
296 x 446

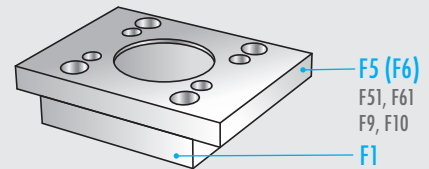
296 x 446-
Type-D-Mat.


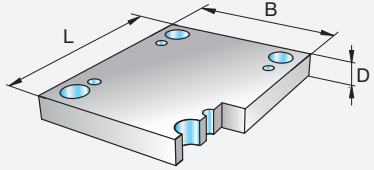


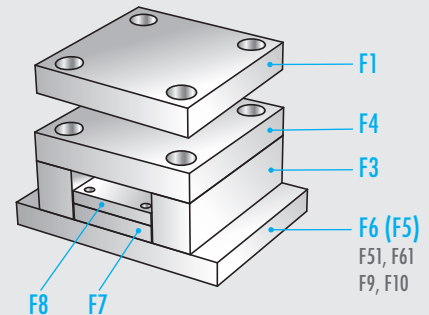
Type	B x L = 296 x 446	t	t1	d3	D	Mat.							
						1730	2083	2085	2162	2311	2312	2343	2767
F1 F1U 		6,3	18	36	27	■		■	■	■	■		
					36	■		■	■	■			
					46	■		■	■	■			
					56	■		■	■	■			
					66	■		■	■	■			
					76	■		■	■	■			
					86	■		■	■	■			
					96	■		■	■	■			
					116	■		■	■	■			


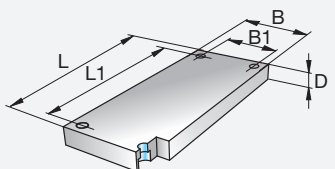
F1 Ø = 30^{H7}
F1U Ø = 29,4^{H7}


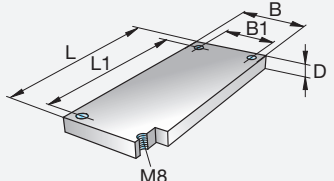
Type	B x L = 43 x 446	D	Mat.		
			1730	2085	2312
F3 		56	■	■	
		76	■	■	
		96	■	■	



Type	B x L = 296 x 446	D	Mat.		
			1730	2085	2312
F4 		36	■	■	■
		46	■	■	■



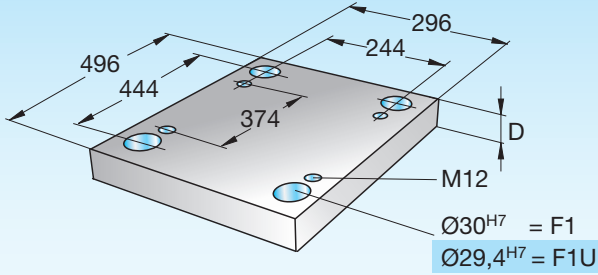
Type	B x L = 208 x 446 / B1 x L1 = 184 x 380	D	Mat.		
			1730	2085	2312
F7 		22	■	■	■

Type	B x L = 208 x 446 / B1 x L1 = 184 x 380	D	Mat.		
			1730	2085	2312
F8 		17	■	■	

Formplatten 296 x 496

Cavity plates 296 x 496


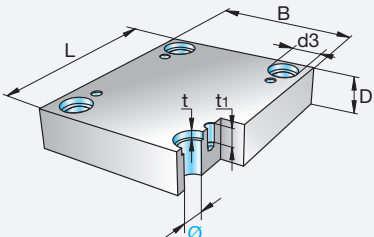
Plaques porte-empreinte 296 x 496




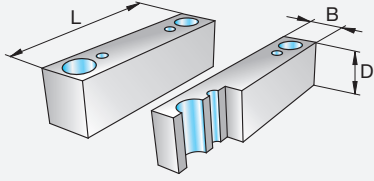
296 x 496

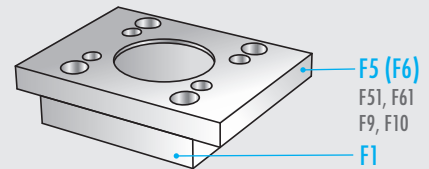
296 x 496-
Type-D-Mat.


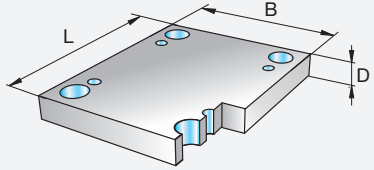


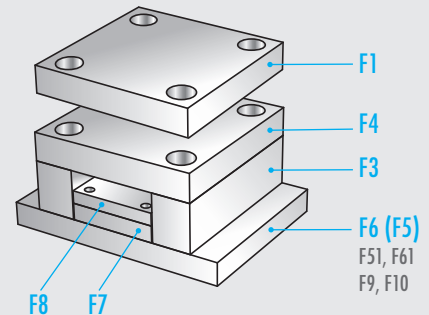
Type	B x L = 296 x 496	t	t1	d3	D	Mat.							
						1730	2083	2085	2162	2311	2312	2343	2767
F1 F1U 		6,3	18	36	27	■		■	■	■	■		
					36	■		■	■	■			
					46	■		■	■	■			
					56	■		■	■	■			
					66	■		■	■	■			
					76	■		■	■	■			
					86	■		■	■	■			
					96	■		■	■	■			
					116	■		■	■	■			


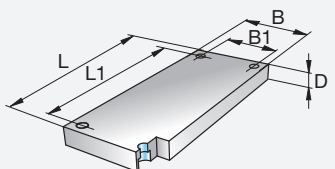
F1 Ø = 30^{H7}
F1U Ø = 29,4^{H7}


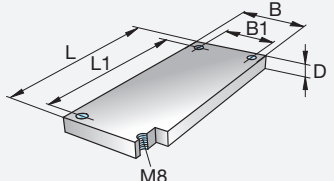
Type	B x L = 43 x 496	D	Mat.		
			1730	2085	2312
F3 		56	■	■	
		76	■	■	
		96	■	■	



Type	B x L = 296 x 496	D	Mat.		
			1730	2085	2312
F4 		36	■	■	■
		46	■	■	■



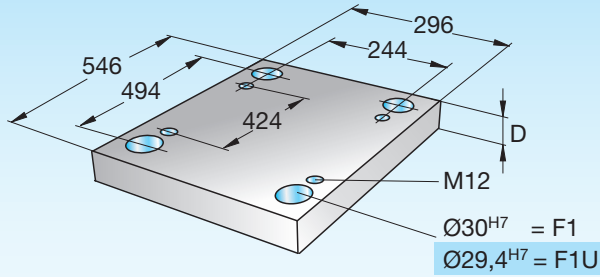
Type	B x L = 208 x 496 / B1 x L1 = 180 x 418	D	Mat.		
			1730	2085	2312
F7 		22	■	■	■

Type	B x L = 208 x 496 / B1 x L1 = 180 x 418	D	Mat.		
			1730	2085	2312
F8 		17	■	■	

Formplatten 296 x 546

Cavity plates 296 x 546


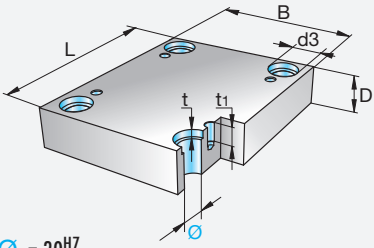
Plaques porte-empreinte 296 x 546




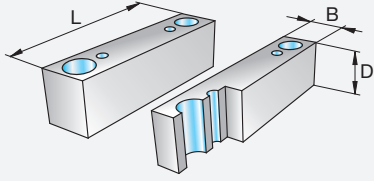
296 x 546

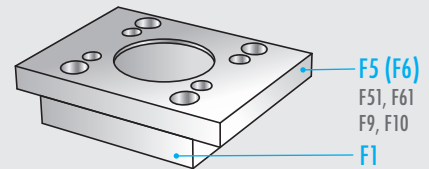
296 x 546-
Type-D-Mat.


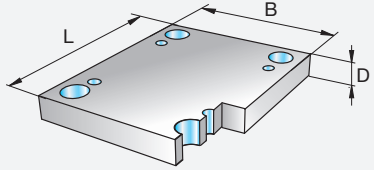


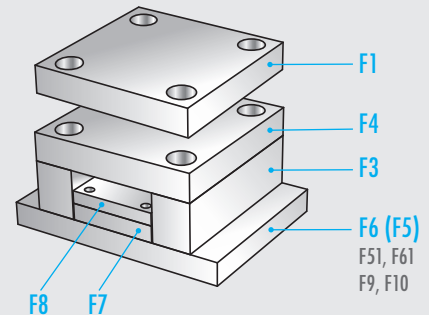
Type	B x L = 296 x 546	t	t1	d3	D	Mat.							
						1730	2083	2085	2162	2311	2312	2343	2767
F1 F1U 		6,3	18	36	27	■		■	■	■	■		
					36	■		■	■	■			
					46	■		■	■	■			
					56	■		■	■	■			
					66	■		■	■	■			
					76	■		■	■	■			
					86	■		■	■	■			
					96	■		■	■	■			
					116	■		■	■	■			


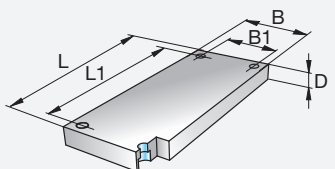
F1 Ø = 30^{H7}
F1U Ø = 29,4^{H7}


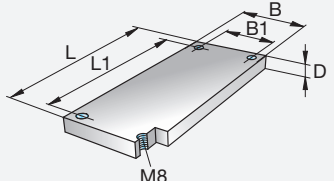
Type	B x L = 43 x 546	D	Mat.		
			1730	2085	2312
F3 		66	■	■	
		76	■	■	
		96	■	■	



Type	B x L = 296 x 546	D	Mat.		
			1730	2085	2312
F4 		36	■	■	■
		46	■	■	■



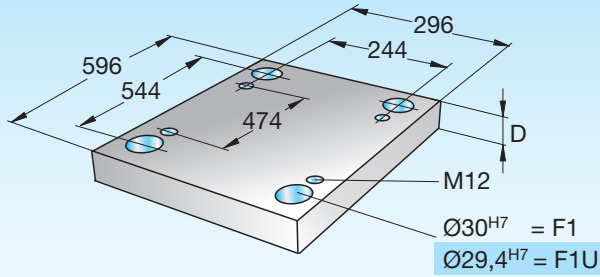
Type	B x L = 208 x 546 / B1 x L1 = 180 x 468	D	Mat.		
			1730	2085	2312
F7 		22	■	■	■

Type	B x L = 208 x 546 / B1 x L1 = 180 x 468	D	Mat.		
			1730	2085	2312
F8 		17	■	■	

Formplatten 296 x 596

Cavity plates 296 x 596


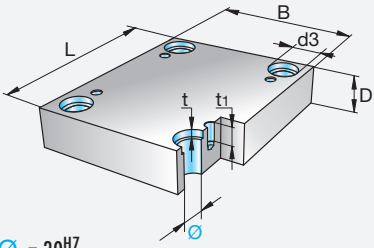
Plaques porte-empreinte 296 x 596




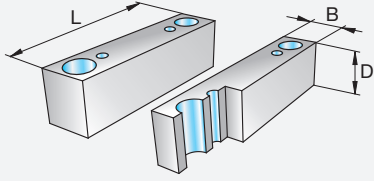
296 x 596

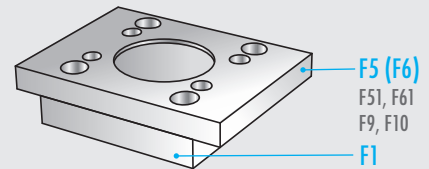
296 x 596-
Type-D-Mat.


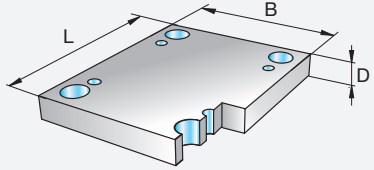


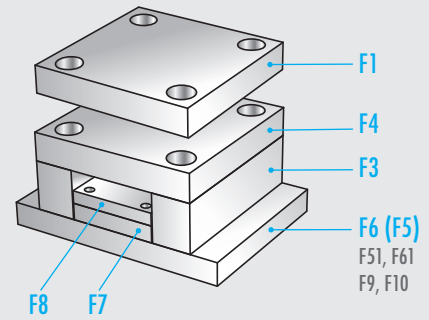
Type	B x L = 296 x 596	t	t1	d3	D	Mat.							
						1730	2083	2085	2162	2311	2312	2343	2767
F1 F1U 		6,3	18	36	27	■		■	■	■	■		
					36	■		■	■	■			
					46	■		■	■	■			
					56	■		■	■	■			
					66	■		■	■	■			
					76	■		■	■	■			
					86	■		■	■	■			
					96	■		■	■	■			
					116	■		■	■	■			


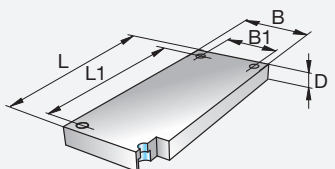
F1 Ø = 30^{H7}
F1U Ø = 29,4^{H7}


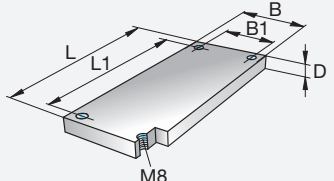
Type	B x L = 43 x 596	D	Mat.		
			1730	2085	2312
F3 		76	■	■	
		96	■	■	
		116	■	■	



Type	B x L = 296 x 596	D	Mat.		
			1730	2085	2312
F4 		36	■	■	■
		46	■	■	■



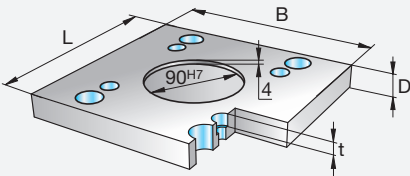
Type	B x L = 208 x 596 / B1 x L1 = 180 x 518	D	Mat.		
			1730	2085	2312
F7 		27	■	■	■

Type	B x L = 208 x 596 / B1 x L1 = 180 x 518	D	Mat.		
			1730	2085	2312
F8 		22	■	■	

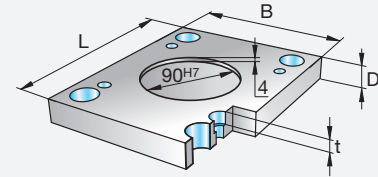
Formplatten 296 x 596

Cavity plates 296 x 596

Plaques porte-empreinte 296 x 596

Type	B x L = 346 x 596	t	D	1730	2085	2312	Mat.
F5		13	36	■	■	■	
F6		13	36	■	■	■	

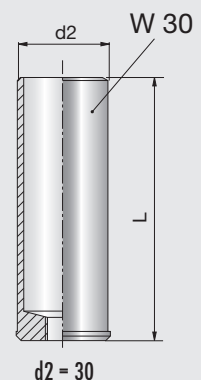
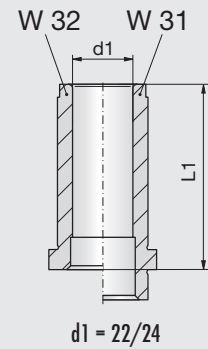
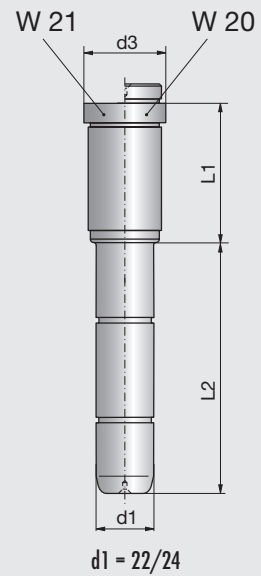
Type		t	D	1730	2085	2312	Mat.

Type	B x L = 296 x 596	t	D	1730	2085	2312	Mat.
F9		13	27	■	■	■	
F10		13	27	■	■	■	

Zubehör für OXA-Formplatten
siehe Buch 2 / Kapitel 1

Accessories for OXA cavity plates
see book 2 / chapter 1

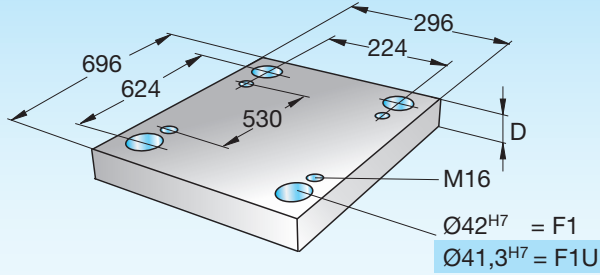
Accessories pour plaques
porte-empreinte de OXA
voir livre 2 / chapitre 1



Formplatten 296 x 696

Cavity plates 296 x 696


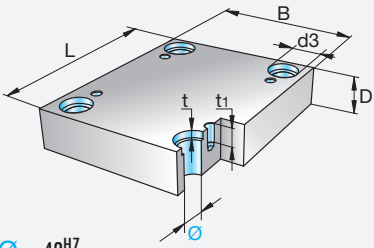
Plaques porte-empreinte 296 x 696




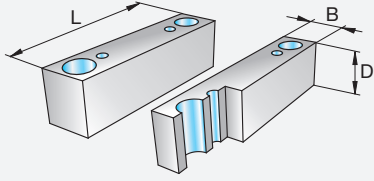
296 x 696

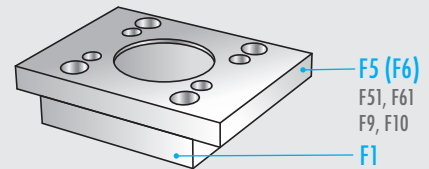
296 x 696-
Type-D-Mat.


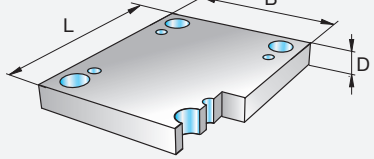


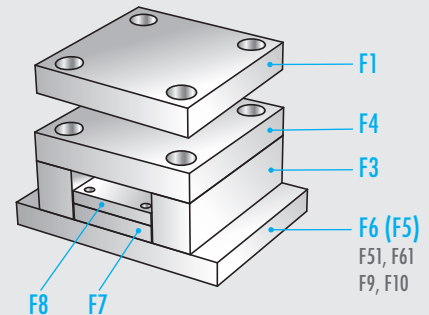
Type	B x L = 296 x 696	t	t1	d3	D	Mat.								
						1730	2083	2085	2162	2311	2312	2343	2767	
F1 F1U 		6,3	27	48	27	■								
					24,5	■		■	■					
					26	■		■	■					
					26	■		■	■					
					26	■		■	■					
					26	■		■	■					
					26	■		■	■					
					26	■		■	■					


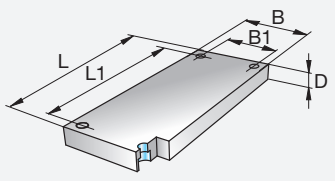
F1 Ø = 42^{H7}
F1U Ø = 41,3^{H7}


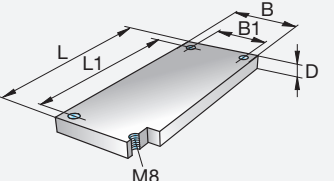
Type	B x L = 62 x 696	D	Mat.		
			1730	2085	2312
F3 		76	■	■	
		86	■	■	
		96	■	■	
		116	■	■	
		136	■	■	



Type	B x L = 296 x 696	D	Mat.		
			1730	2085	2312
F4 		36	■	■	
		46	■	■	■




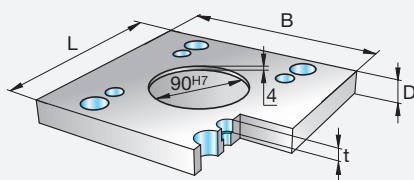

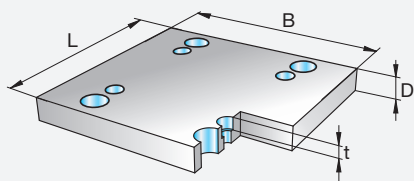
Type	B x L = 168 x 696 / B1 x L1 = 140 x 620	D	Mat.		
			1730	2085	2312
F7 		27	■	■	■

Type	B x L = 168 x 696 / B1 x L1 = 140 x 620	D	Mat.		
			1730	2085	2312
F8 		22	■	■	


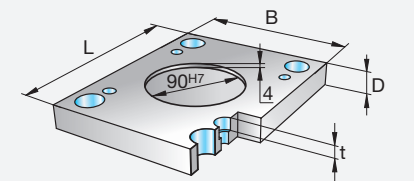

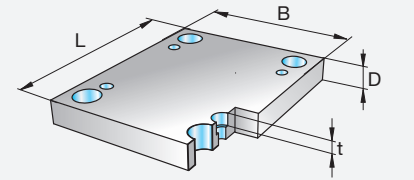
Formplatten 296 x 696

Cavity plates 296 x 696

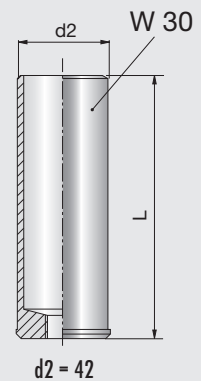
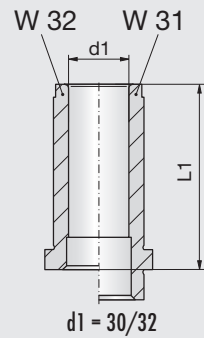
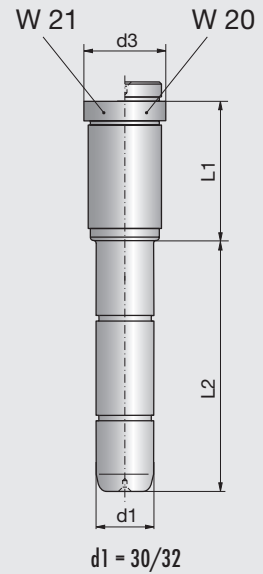
Plaques porte-empreinte 296 x 696

Type	B x L = 346 x 696	t	D	Mat.		
				1730	2085	2312
F5 		17,5	36	■	■	
			46	■	■	■
F6 		17,5	36	■	■	
			46	■	■	■

Type		t	D	Mat.		
				1730	2085	2312

Type	B x L = 296 x 696	t	D	Mat.		
				1730	2085	2312
F9 		17,5	27	■	■	
			36	■	■	■
F10 		17,5	27	■	■	
			36	■	■	■

Zubehör für OXA-Formplatten
siehe Buch 2 / Kapitel 1
Accessories for OXA cavity plates
see book 2 / chapter 1
Accessories pour plaques
porte-empreinte de OXA
voir livre 2 / chapitre 1

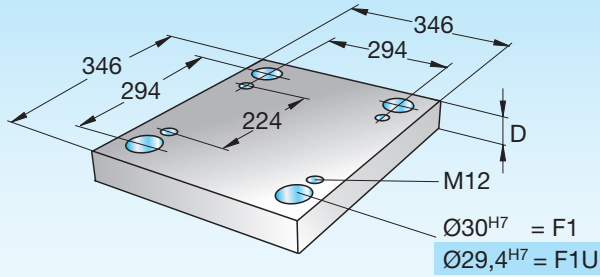


2

Formplatten 346 x 346

Cavity plates 346 x 346


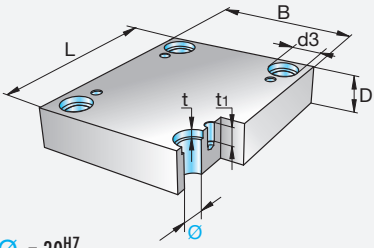
Plaques porte-empreinte 346 x 346


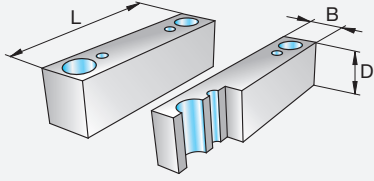


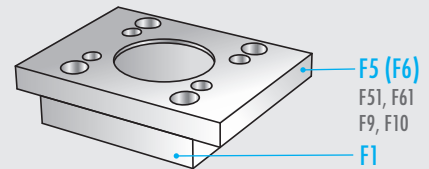
346 x 346


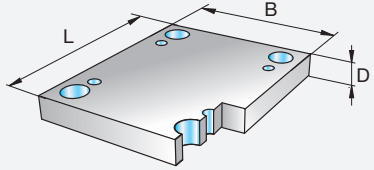
346 x 346-
Type-D-Mat.

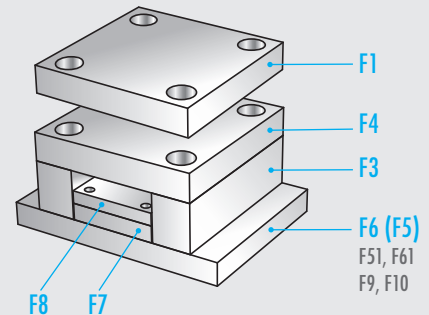



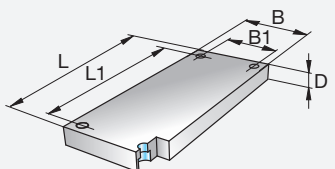
Type	B x L = 346 x 346	t	t1	d3	D	Mat.							
						1730	2083	2085	2162	2311	2312	2343	2767
F1 F1U 	 <p>F1 Ø = 30^{H7} F1U Ø = 29,4^{H7}</p>	6,3	22	36	22	■		■	■	■	■		■
					27	■		■	■	■		■	
					36	■	■	■	■	■	■	■	■
					46	■	■	■	■	■	■	■	■
					56	■	■	■	■	■	■	■	■
					66	■	■	■	■	■	■	■	■
					76	■	■	■	■	■	■	■	■
					86	■	■	■	■	■	■	■	■
					96	■	■	■	■	■	■	■	■
					116	■	■	■	■	■	■	■	■


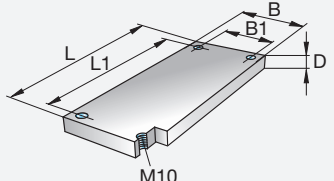
Type	B x L = 43 x 346	D	Mat.		
			1730	2085	2312
F3 		56	■	■	
		76	■	■	
		96	■	■	



Type	B x L = 346 x 346	D	Mat.		
			1730	2085	2312
F4 		36	■	■	■
		46	■	■	■



Type	B x L = 258 x 346 / B1 x L1 = 236 x 286	D	Mat.		
			1730	2085	2312
F7 		22	■	■	■

Type	B x L = 258 x 346 / B1 x L1 = 236 x 286	D	Mat.		
			1730	2085	2312
F8 		17	■	■	

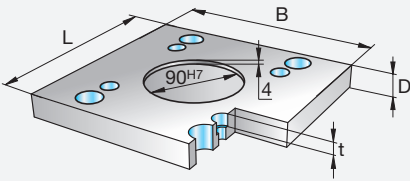
Formplatten 346 x 346

Cavity plates 346 x 346

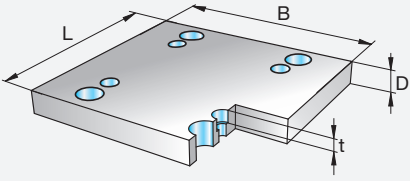
Plaques porte-empreinte 346 x 346

Type **B x L = 396 x 346**

F5



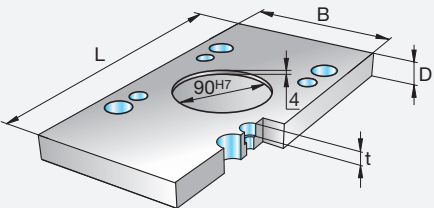
F6



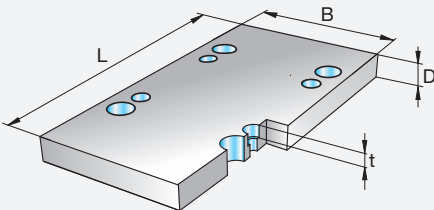
t	D	Mat.		
		1730	2085	2312
13	27	■	■	■
	36	■	■	■
13	27	■	■	■
	36	■	■	■

Type **B x L = 346 x 446**

F51



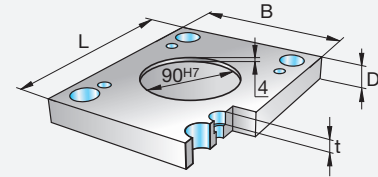
F61



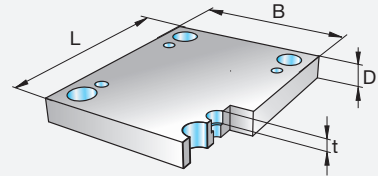
t	D	Mat.		
		1730	2085	2312
13	27	■	■	■
	36	■	■	■
13	27	■	■	■
	36	■	■	■

Type **B x L = 346 x 346**

F9

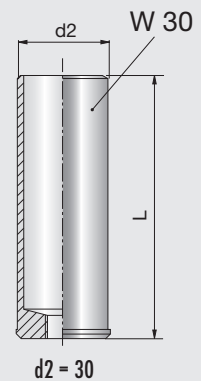
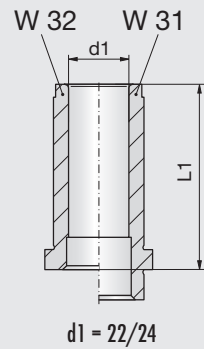
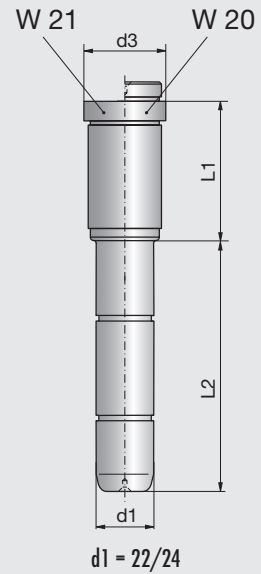


F10



t	D	Mat.		
		1730	2085	2312
13	22	■	■	■
	27	■	■	■
13	22	■	■	■
	27	■	■	■

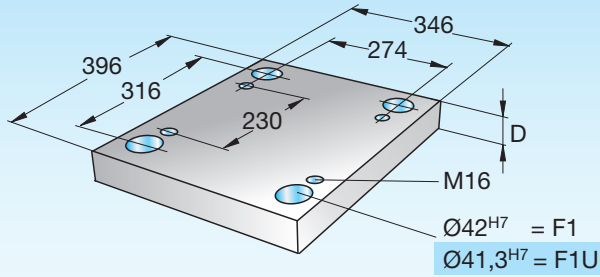
Zubehör für OXA-Formplatten
siehe Buch 2 / Kapitel 1
Accessories for OXA cavity plates
see book 2 / chapter 1
Accessories pour plaques
porte-empreinte de OXA
voir livre 2 / chapitre 1



Formplatten 346 x 396

Cavity plates 346 x 396


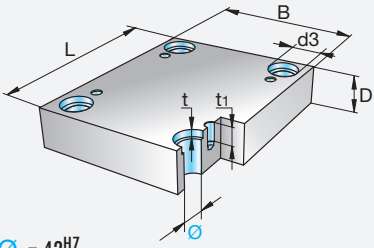
Plaques porte-empreinte 346 x 396




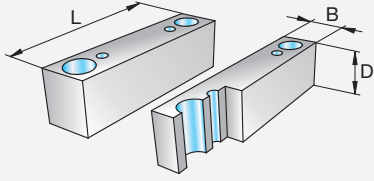
346 x 396

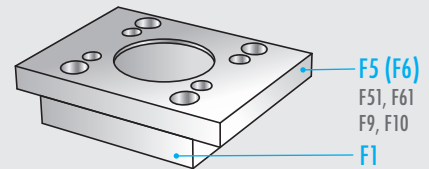
346 x 396-
Type-D-Mat.


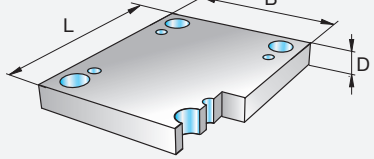


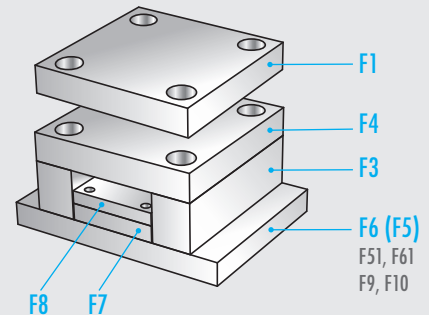
Type	B x L = 346 x 396	t	t1	d3	D	Mat.								
						1730	2083	2085	2162	2311	2312	2343	2767	
F1 F1U 		6,3	22	48	22				■					
					27	■		■	■	■	■		■	
					24,5	■	■	■	■	■	■	■	■	
					26	■	■	■	■	■	■	■	■	
					26	■	■	■	■	■	■	■	■	
					26	■	■	■	■	■	■	■	■	
					26	■	■	■	■	■	■	■	■	
					26	■	■	■	■	■	■	■	■	
					26	■	■	■	■	■	■	■	■	
					26	■	■	■	■	■	■	■	■	


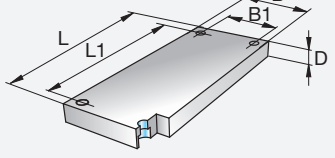
F1 Ø = 42^{H7}
F1U Ø = 41,3^{H7}


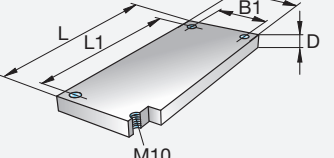
Type	B x L = 62 x 396	D	Mat.		
			1730	2085	2312
F3 		56	■	■	
		66	■	■	
		76	■	■	
		86	■	■	
		96	■	■	
		116	■	■	



Type	B x L = 346 x 396	D	Mat.		
			1730	2085	2312
F4 		27	■	■	
		36	■	■	■
		46	■	■	■



Type	B x L = 218 x 396 / B1 x L1 = 190 x 320	D	Mat.		
			1730	2085	2312
F7 		22	■	■	■

Type	B x L = 218 x 396 / B1 x L1 = 190 x 320	D	Mat.		
			1730	2085	2312
F8 		17	■	■	

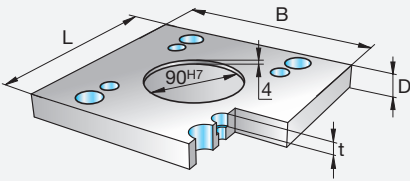
Formplatten 346 x 396

Cavity plates 346 x 396

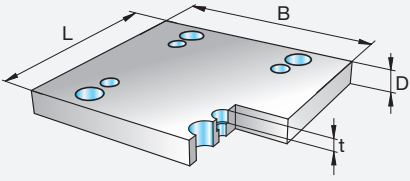
Plaques porte-empreinte 346 x 396

Type **B x L = 396 x 396**

F5



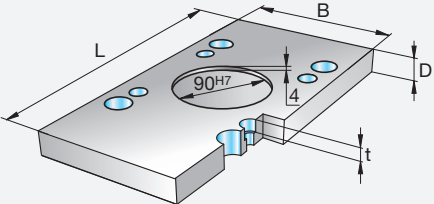
F6



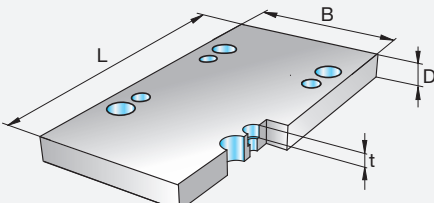
t	D	Mat.		
		1730	2085	2312
17,5	27	■	■	
	36	■	■	■
	46	■	■	■

Type **B x L = 346 x 446**

F51



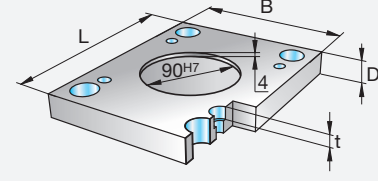
F61



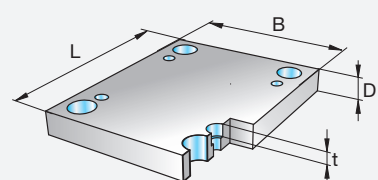
t	D	Mat.		
		1730	2085	2312
17,5	27	■	■	
	36	■	■	■
	46	■	■	■

Type **B x L = 346 x 396**

F9



F10

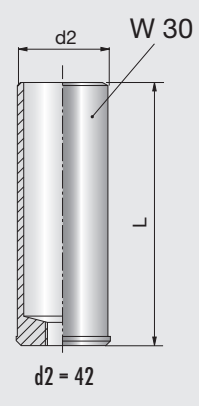
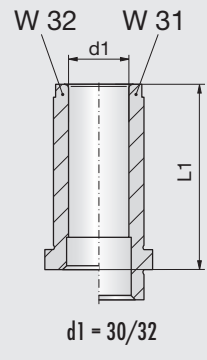
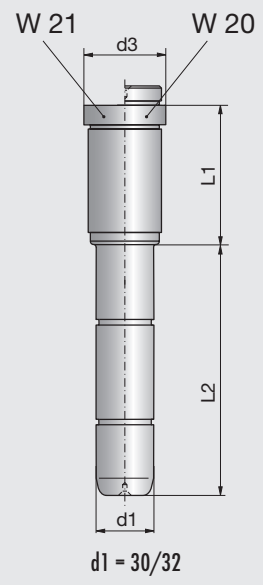


t	D	Mat.		
		1730	2085	2312
17,5	22	■	■	
	27	■	■	■
	36	■	■	■

Zubehör für OXA-Formplatten
siehe Buch 2 / Kapitel 1

Accessories for OXA cavity plates
see book 2 / chapter 1

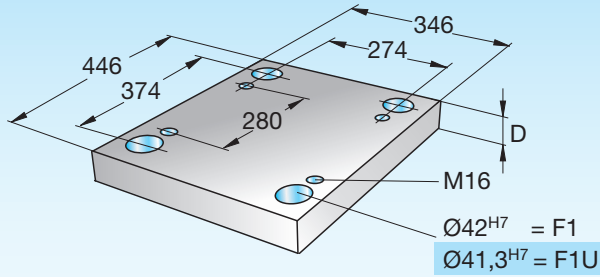
Accessories pour plaques
porte-empreinte de OXA
voir livre 2 / chapitre 1



Formplatten 346 x 446

Cavity plates 346 x 446

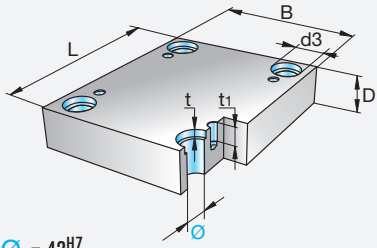
Plaques porte-empreinte 346 x 446

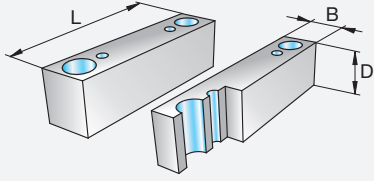


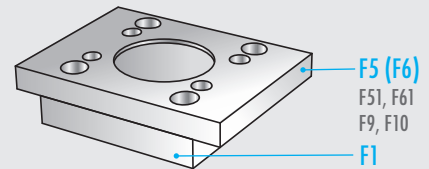
346 x 446

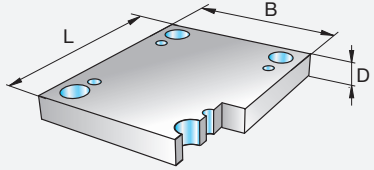
346 x 446-
Type-D-Mat.

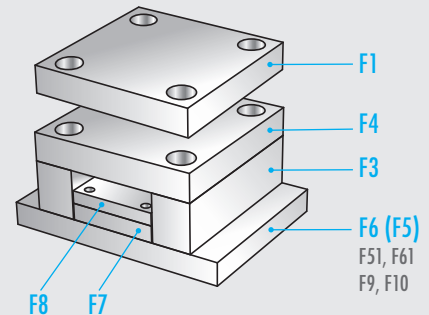


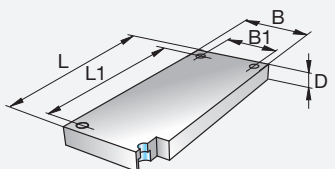
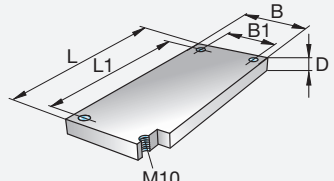
Type	B x L = 346 x 446	t	t1	d3	D	Mat.								
						1730	2083	2085	2162	2311	2312	2343	2767	
F1 F1U	 <p>F1 Ø = 42^{H7} F1U Ø = 41,3^{H7}</p>	6,3	27	48	27	■		■				■		
					36	■		■	■	■	■			
					46	■		■	■	■	■			
					56	■	■	■	■	■	■	■		
					66	■		■			■			
					76	■	■	■	■	■	■	■		
					86	■		■			■			
					96	■	■	■	■	■	■	■		
					116	■	■	■	■	■	■	■		

Type	B x L = 62 x 446	D	Mat.		
			1730	2085	2312
F3		56	■	■	
		66	■	■	
		76	■	■	
		86	■	■	
		96	■	■	
		116	■	■	
		136	■	■	



Type	B x L = 346 x 446	D	Mat.		
			1730	2085	2312
F4		27	■	■	
		36	■	■	■
		46	■	■	■



Type	B x L = 218 x 446 / B1 x L1 = 186 x 346	D	Mat.			Type	B x L = 218 x 446 / B1 x L1 = 186 x 346	D	Mat.		
			1730	2085	2312				1730	2085	2312
F7		22	■	■	■	F8		17	■	■	

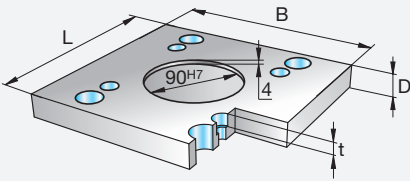
Formplatten 346 x 446

Cavity plates 346 x 446

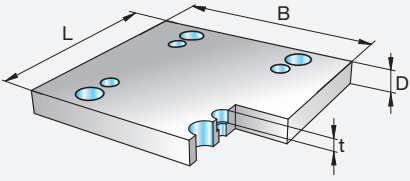
Plaques porte-empreinte 346 x 446

Type **B x L = 396 x 446**

F5



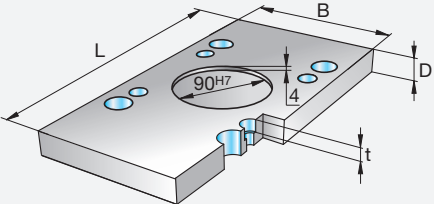
F6



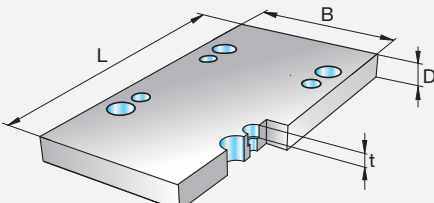
t	D	Mat.		
		1730	2085	2312
17,5	27	■	■	
	36	■	■	■
	46	■	■	■
17,5	27	■	■	
	36	■	■	■
	46	■	■	■

Type **B x L = 346 x 496**

F51



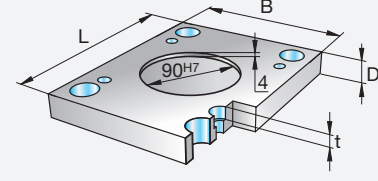
F61



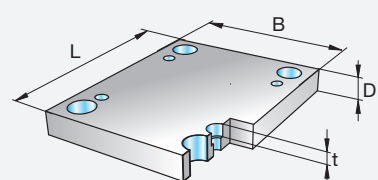
t	D	Mat.		
		1730	2085	2312
17,5	27	■	■	
	36	■	■	
	46	■	■	
17,5	27	■	■	
	36	■	■	
	46	■	■	

Type **B x L = 346 x 446**

F9



F10

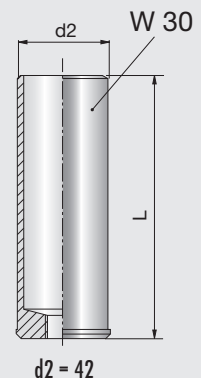
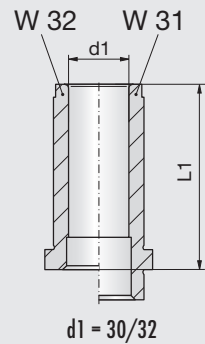
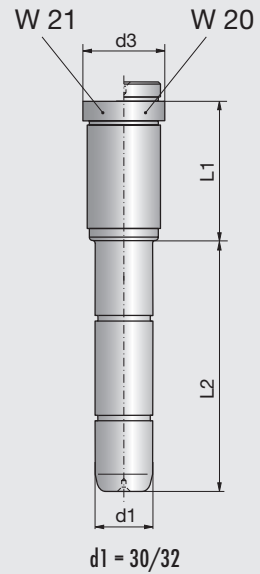


t	D	Mat.		
		1730	2085	2312
17,5	22	■	■	
	27	■	■	■
	36	■	■	■
17,5	22	■	■	
	27	■	■	■
	36	■	■	■

Zubehör für OXA-Formplatten
siehe Buch 2 / Kapitel 1

Accessories for OXA cavity plates
see book 2 / chapter 1

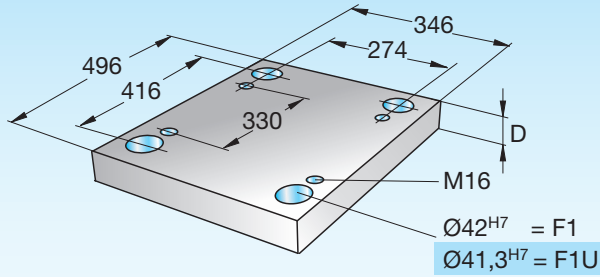
Accessories pour plaques
porte-empreinte de OXA
voir livre 2 / chapitre 1



Formplatten 346 x 496

Cavity plates 346 x 496


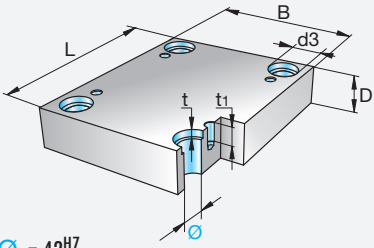
Plaques porte-empreinte 346 x 496




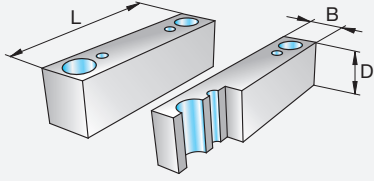
346 x 496

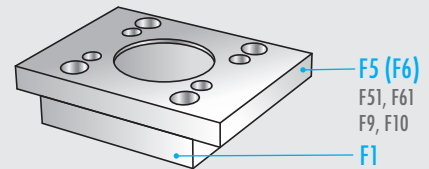
346 x 496-
Type-D-Mat.


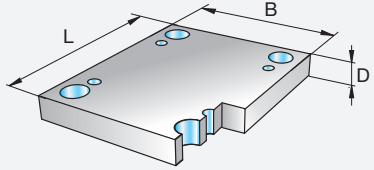


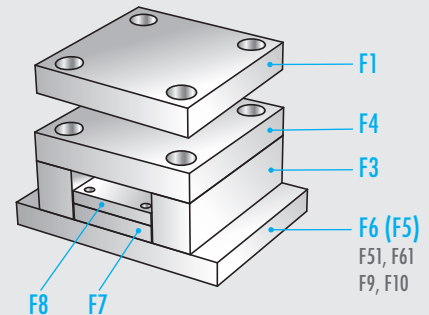
Type	B x L = 346 x 496	t	t1	d3	D	Mat.										
						1730	2083	2085	2162	2311	2312	2343	2767			
F1 F1U 		6,3	22	48	22											
					27											
					24,5											
					26											
					26											
					26											
					26											
					26											
					26											
					26											


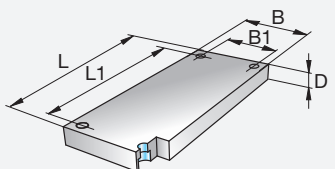
F1 Ø = 42^{H7}
F1U Ø = 41,3^{H7}


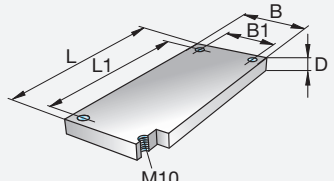
Type	B x L = 62 x 496	D	Mat.		
			1730	2085	2312
F3 		56			
		76			
		86			
		96			
		116			
		136			



Type	B x L = 346 x 496	D	Mat.		
			1730	2085	2312
F4 		36			
		46			



Type	B x L = 218 x 496 / B1 x L1 = 190 x 420	D	Mat.		
			1730	2085	2312
F7 		22			

Type	B x L = 218 x 496 / B1 x L1 = 190 x 420	D	Mat.		
			1730	2085	2312
F8 		17			

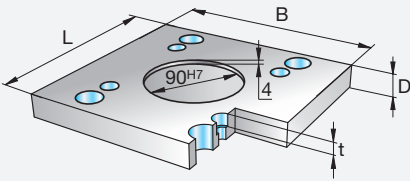
Formplatten 346 x 496

Cavity plates 346 x 496

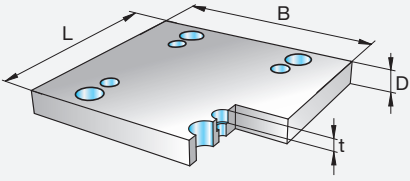
Plaques porte-empreinte 346 x 496

Type **B x L = 396 x 496**

F5



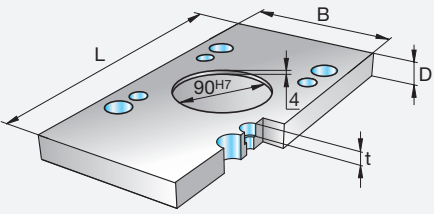
F6



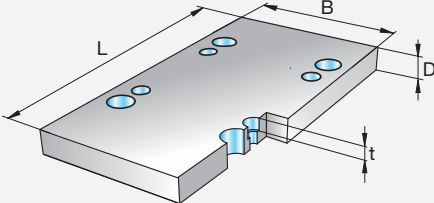
t	D	Mat.		
		1730	2085	2312
17,5	27	■	■	
	36	■	■	■
	46	■	■	■
17,5	27	■	■	
	36	■	■	■
	46	■	■	■

Type **B x L = 346 x 546**

F51



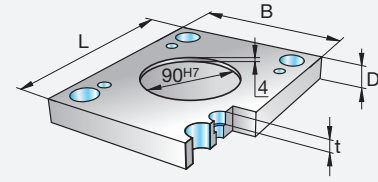
F61



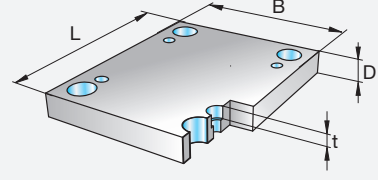
t	D	Mat.		
		1730	2085	2312
17,5	27	■	■	
	36	■	■	
	46	■	■	
17,5	27	■	■	
	36	■	■	
	46	■	■	

Type **B x L = 346 x 496**

F9



F10

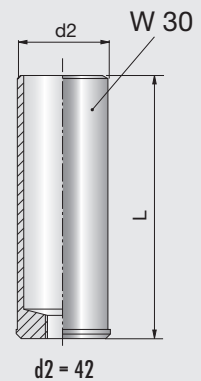
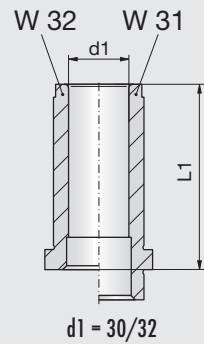
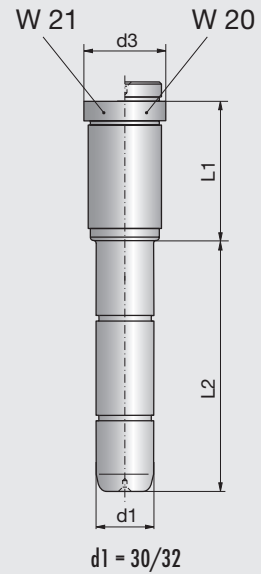


t	D	Mat.		
		1730	2085	2312
17,5	22	■	■	
	27	■	■	■
	36	■	■	■
17,5	22	■	■	
	27	■	■	■
	36	■	■	■

Zubehör für OXA-Formplatten
siehe Buch 2 / Kapitel 1

Accessories for OXA cavity plates
see book 2 / chapter 1

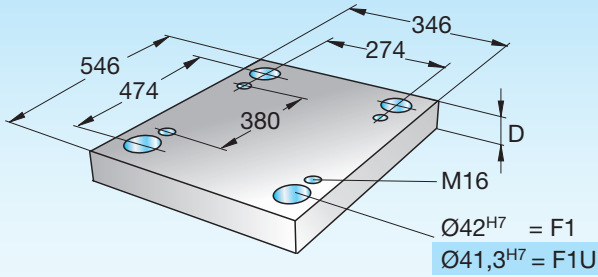
Accessories pour plaques
porte-empreinte de OXA
voir livre 2 / chapitre 1



Formplatten 346 x 546

Cavity plates 346 x 546


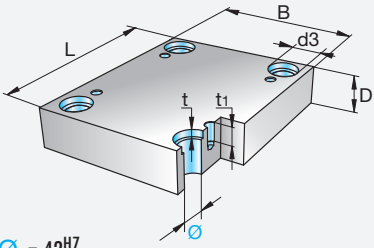
Plaques porte-empreinte 346 x 546




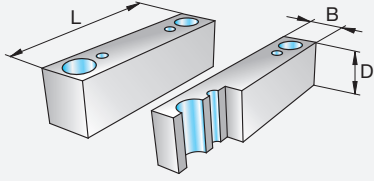
346 x 546

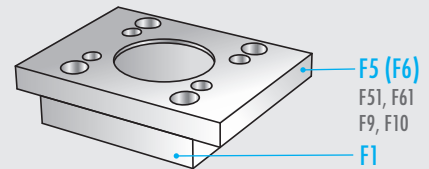
346 x 546-
Type-D-Mat.


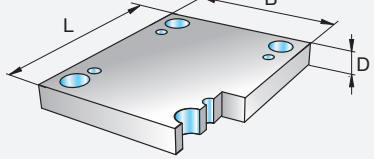


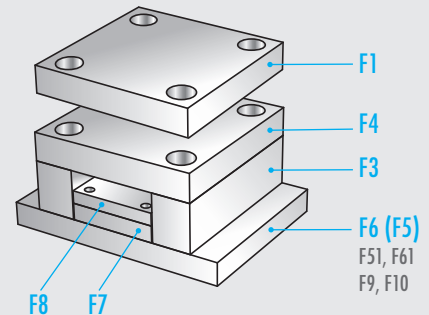
Type	B x L = 346 x 546	t	t1	d3	D	Mat.							
						1730	2083	2085	2162	2311	2312	2343	2767
F1 F1U 		6,3	27	48	27	■		■			■		
					36	■		■	■	■			
					46	■		■	■	■			
					56	■		■	■	■	■		
					66	■		■		■			
					76	■		■	■	■	■		
					86	■		■		■			
					96	■		■	■	■	■		
					116	■		■	■	■	■	■	
					136	■		■	■	■	■	■	


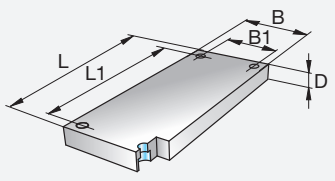
F1 Ø = 42^{H7}
F1U Ø = 41,3^{H7}


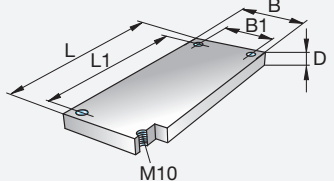
Type	B x L = 62 x 546	D	Mat.		
			1730	2085	2312
F3 		66	■	■	
		76	■	■	
		96	■	■	
		116	■	■	
		136	■	■	



Type	B x L = 346 x 546	D	Mat.		
			1730	2085	2312
F4 		36	■	■	
		46	■	■	■



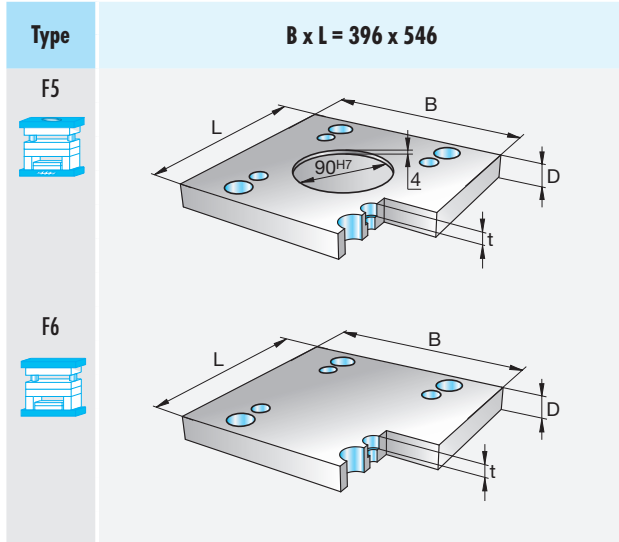
Type	B x L = 218 x 546 / B1 x L1 = 190 x 470	D	Mat.		
			1730	2085	2312
F7 		27	■	■	■

Type	B x L = 218 x 546 / B1 x L1 = 190 x 470	D	Mat.		
			1730	2085	2312
F8 		22	■	■	

Formplatten 346 x 546

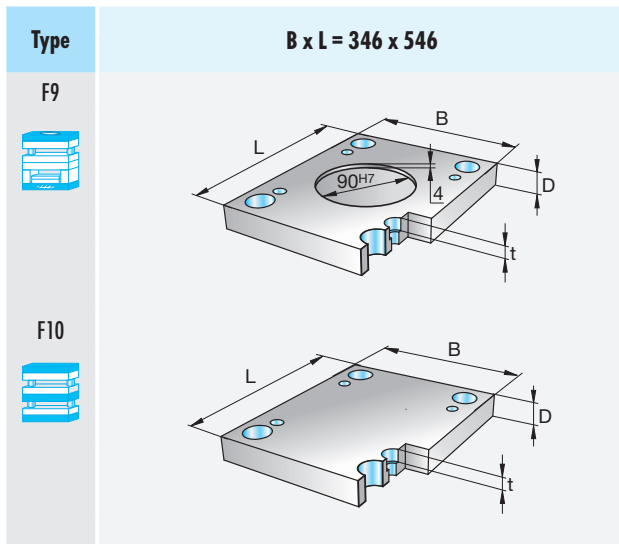
Cavity plates 346 x 546

Plaques porte-empreinte 346 x 546



t	D	Mat.		
		1730	2085	2312
17,5	36	■	■	■
	46	■	■	■
17,5	36	■	■	■
	46	■	■	■

Type	t	D	Mat.		
			1730	2085	2312

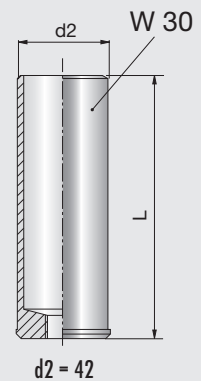
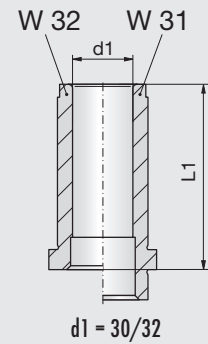
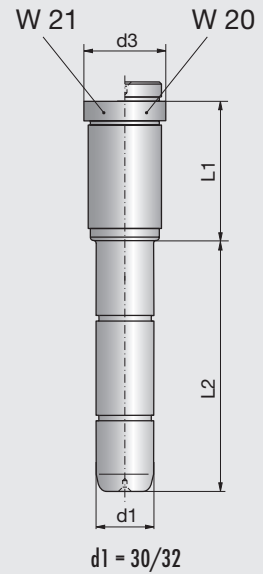


t	D	Mat.		
		1730	2085	2312
17,5	27	■	■	■
	36	■	■	■
17,5	27	■	■	■
	36	■	■	■

Zubehör für OXA-Formplatten
siehe Buch 2 / Kapitel 1

Accessories for OXA cavity plates
see book 2 / chapter 1

Accessories pour plaques
porte-empreinte de OXA
voir livre 2 / chapitre 1

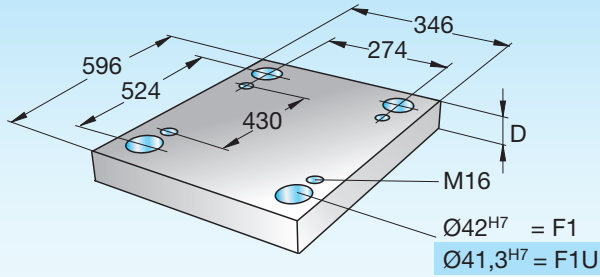


2

Formplatten 346 x 596

Cavity plates 346 x 596


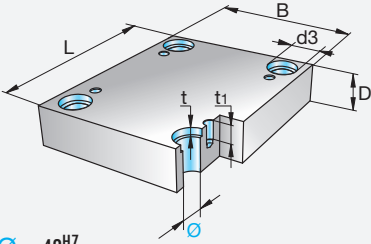
Plaques porte-empreinte 346 x 596




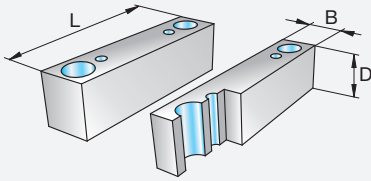
346 x 596

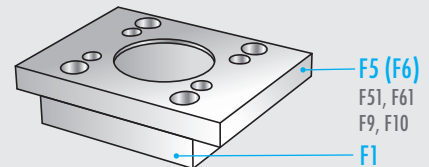
346 x 596-
Type-D-Mat.


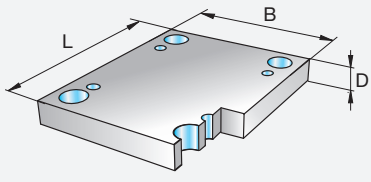


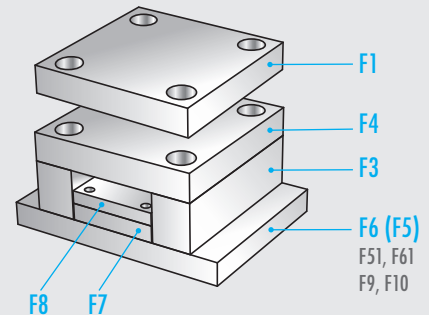
Type	B x L = 346 x 596	t	t1	d3	D	Mat.							
						1730	2083	2085	2162	2311	2312	2343	2767
F1 F1U 		6,3	27	48	27	■		■			■		
					36	■		■	■	■			
					46	■		■	■	■			
					56	■		■	■	■	■		
					66	■		■		■			
					76	■		■	■	■	■		
					86	■		■		■			
					96	■		■	■	■	■		
					116	■		■	■	■	■	■	
					136	■		■	■	■	■	■	


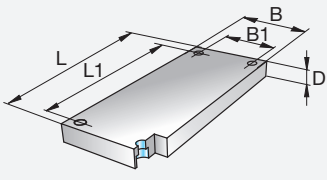
F1 Ø = 42^{H7}
F1U Ø = 41,3^{H7}


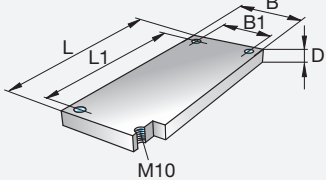
Type	B x L = 62 x 596	D	Mat.		
			1730	2085	2312
F3 		66	■	■	
		76	■	■	
		86	■	■	
		96	■	■	
		116	■	■	
		136	■	■	



Type	B x L = 346 x 596	D	Mat.		
			1730	2085	2312
F4 		36	■	■	
		46	■	■	■



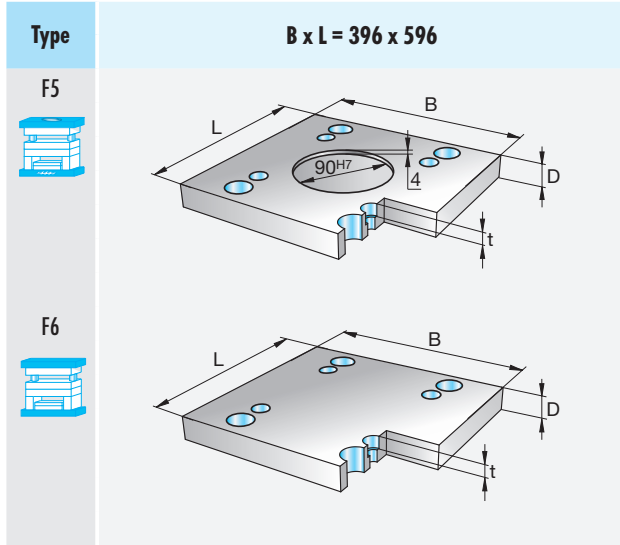
Type	B x L = 218 x 596 / B1 x L1 = 190 x 520	D	Mat.		
			1730	2085	2312
F7 		27	■	■	■

Type	B x L = 218 x 596 / B1 x L1 = 190 x 520	D	Mat.		
			1730	2085	2312
F8 		22	■	■	

Formplatten 346 x 596

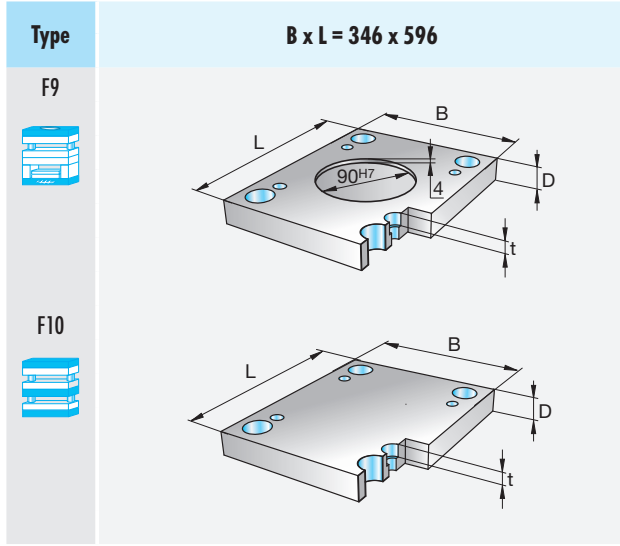
Cavity plates 346 x 596

Plaques porte-empreinte 346 x 596



t	D	Mat.		
		1730	2085	2312
17,5	36	■	■	
	46	■	■	■
17,5	36	■	■	
	46	■	■	■

Type	t	D	Mat.		
			1730	2085	2312

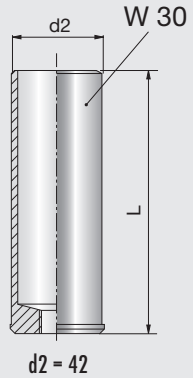
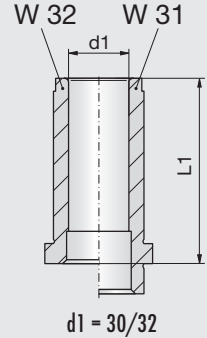
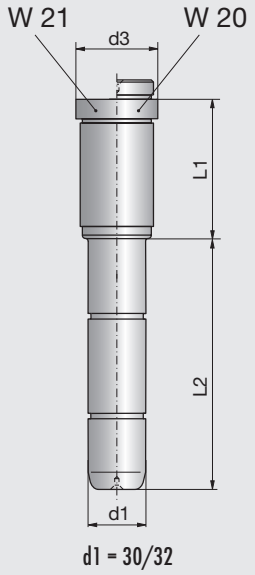


t	D	Mat.		
		1730	2085	2312
17,5	27	■	■	
	36		■	■
17,5	27	■	■	
	36		■	■

Zubehör für OXA-Formplatten
siehe Buch 2 / Kapitel 1

Accessories for OXA cavity plates
see book 2 / chapter 1

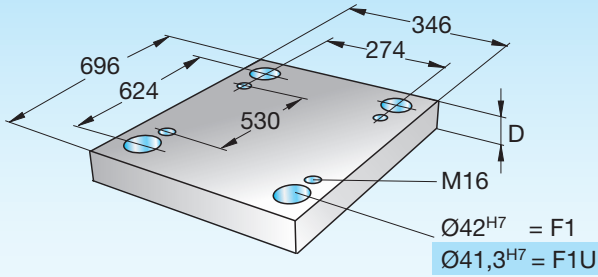
Accessories pour plaques
porte-empreinte de OXA
voir livre 2 / chapitre 1



Formplatten 346 x 696

Cavity plates 346 x 696


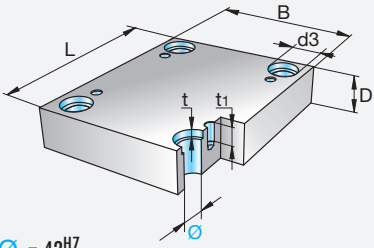
Plaques porte-empreinte 346 x 696




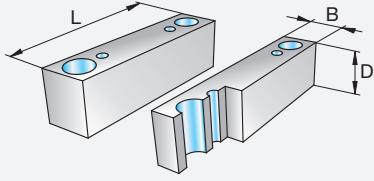
346 x 696

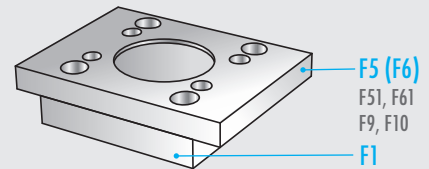
346 x 696-
Type-D-Mat.


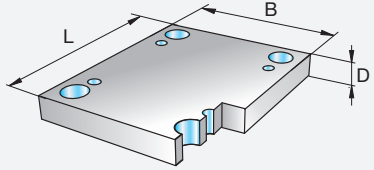


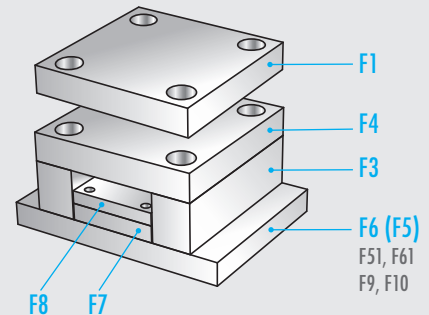
Type	B x L = 346 x 696	t	t1	d3	D	Mat.								
						1730	2083	2085	2162	2311	2312	2343	2767	
F1 F1U 		6,3	27	48	27	■								
					24,5	■		■	■					
					26	■		■	■					
					26	■		■	■					
					26	■		■	■					
					26	■		■	■					
					26	■		■	■					
					26	■		■	■					
					26	■		■	■					
					26	■		■	■					


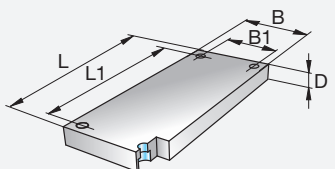
F1 Ø = 42^{H7}
F1U Ø = 41,3^{H7}


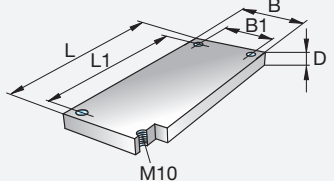
Type	B x L = 62 x 696	D	Mat.		
			1730	2085	2312
F3 		76	■	■	
		86	■	■	
		96	■	■	
		116	■	■	
		136	■	■	



Type	B x L = 346 x 696	D	Mat.		
			1730	2085	2312
F4 		36	■	■	
		46	■	■	■



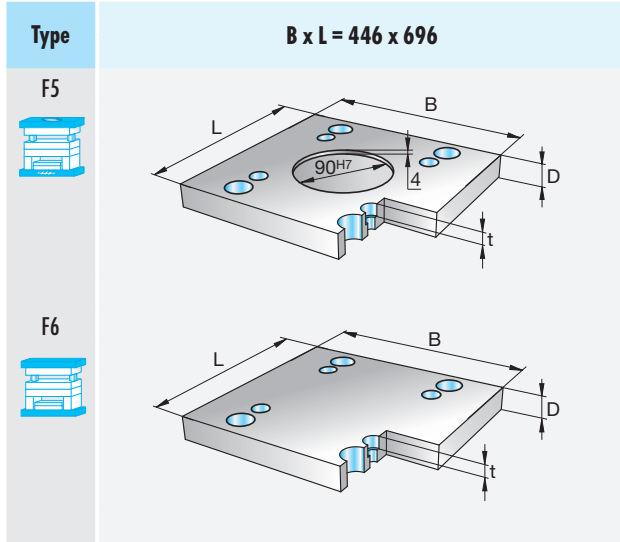
Type	B x L = 218 x 696 / B1 x L1 = 190 x 620	D	Mat.		
			1730	2085	2312
F7 		27	■	■	■

Type	B x L = 218 x 696 / B1 x L1 = 190 x 620	D	Mat.		
			1730	2085	2312
F8 		22	■	■	

Formplatten 346 x 696

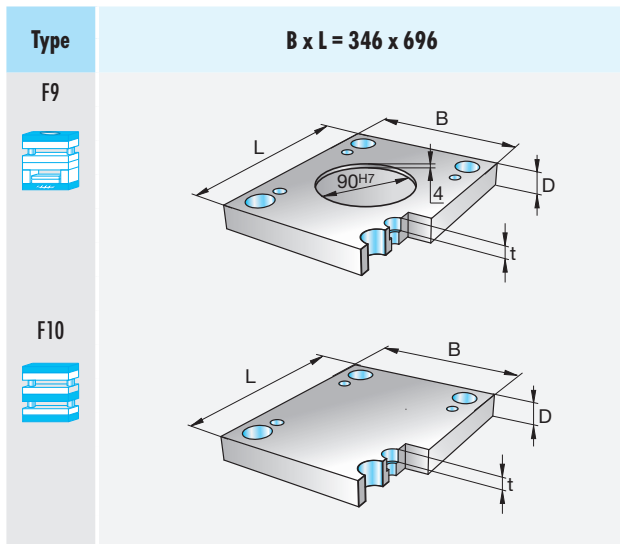
Cavity plates 346 x 696

Plaques porte-empreinte 346 x 696



t	D	Mat.		
		1730	2085	2312
17,5	36	■	■	
	46	■	■	■
17,5	36	■	■	
	46	■	■	■

Type	t	D	Mat.		
			1730	2085	2312

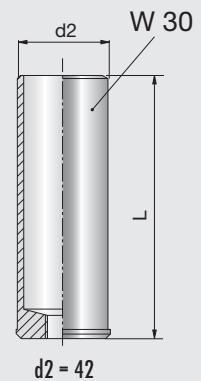
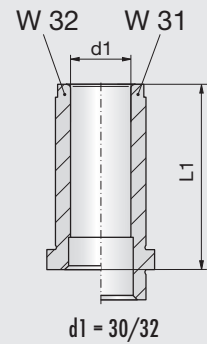
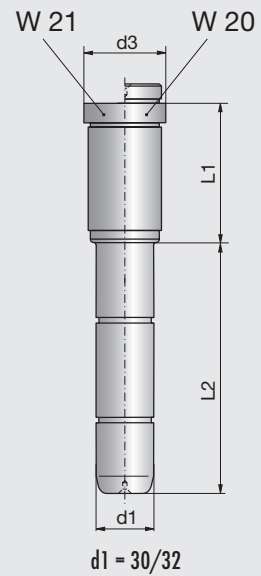


t	D	Mat.		
		1730	2085	2312
17,5	27	■	■	
	36	■	■	■
17,5	27	■	■	
	36	■	■	■

Zubehör für OXA-Formplatten
siehe Buch 2 / Kapitel 1

Accessories for OXA cavity plates
see book 2 / chapter 1

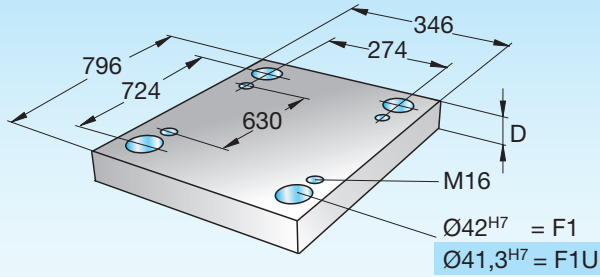
Accessories pour plaques
porte-empreinte de OXA
voir livre 2 / chapitre 1



Formplatten 346 x 796

Cavity plates 346 x 796


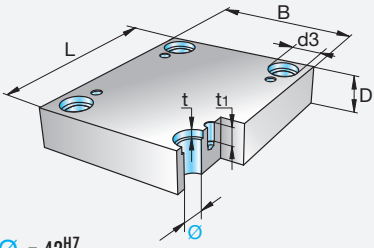
Plaques porte-empreinte 346 x 796




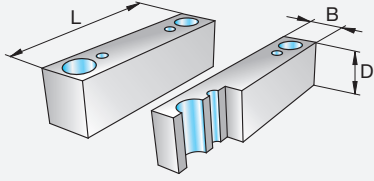
346 x 796

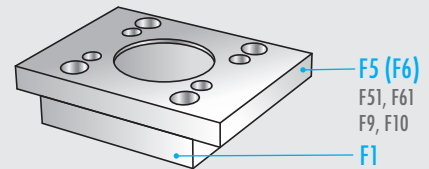
346 x 796-
Type-D-Mat.


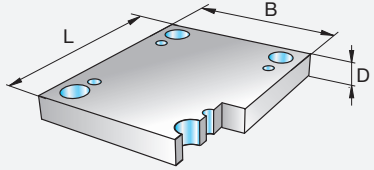


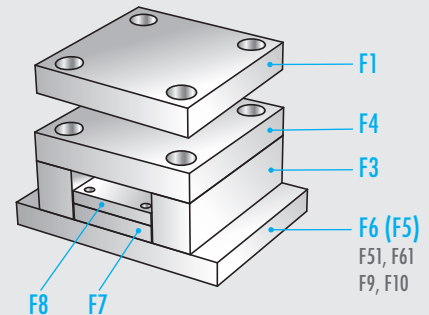
Type	B x L = 346 x 796	t	t1	d3	D	Mat.							
						1730	2083	2085	2162	2311	2312	2343	2767
F1 F1U 		6,3	24,5	48	36	■		■				■	
					46	■			■	■			
					56	■		■	■				
					76	■		■	■				
					96	■		■	■				
					116	■		■	■				
					136	■		■	■				
					156	■		■	■				


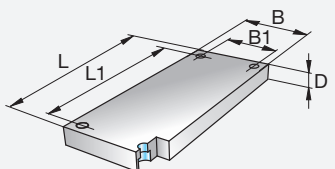
F1 Ø = 42^{H7}
F1U Ø = 41,3^{H7}


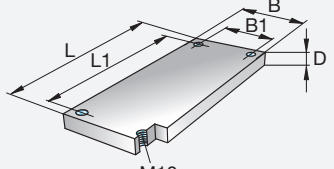
Type	B x L = 62 x 796	D	Mat.		
			1730	2085	2312
F3 		86	■	■	
		96	■	■	
		116	■	■	
		136	■	■	
		156	■	■	



Type	B x L = 346 x 796	D	Mat.		
			1730	2085	2312
F4 		36	■	■	
		46	■	■	■
		56	■	■	■



Type	B x L = 218 x 796 / B1 x L1 = 186 x 714	D	Mat.		
			1730	2085	2312
F7 		27	■	■	■

Type	B x L = 218 x 796 / B1 x L1 = 186 x 714	D	Mat.		
			1730	2085	2312
F8 		22	■	■	

Formplatten 346 x 796

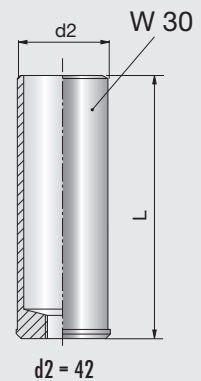
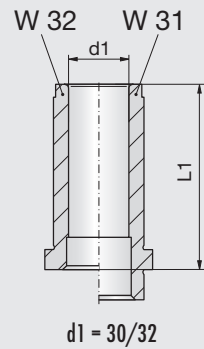
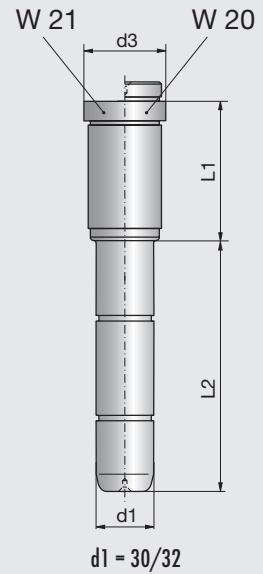
Cavity plates 346 x 796


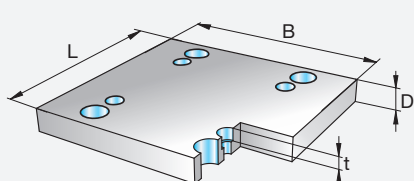
Plaques porte-empreinte 346 x 796

Zubehör für OXA-Formplatten
siehe Buch 2 / Kapitel 1


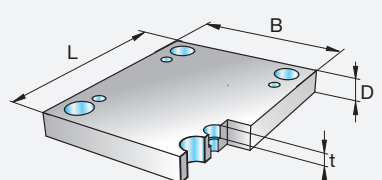
Accessories for OXA cavity plates
see book 2 / chapter 1

Accessories pour plaques
porte-empreinte de OXA
voir livre 2 / chapitre 1



Type	B x L = 446 x 796	t	D	Mat.		
F6 		17,5	46	■	■	
			56	■	■	■

Type		t	D	Mat.		

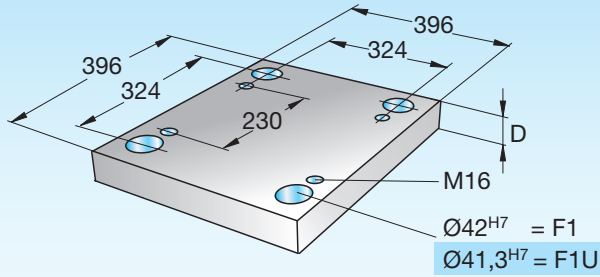
Type	B x L = 346 x 796	t	D	Mat.		
F10 		17,5	36	■	■	
			46	■	■	■

2

Formplatten 396 x 396

Cavity plates 396 x 396


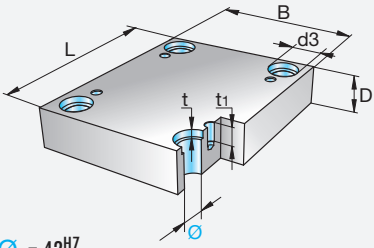
Plaques porte-empreinte 396 x 396




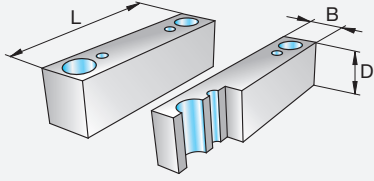
396 x 396

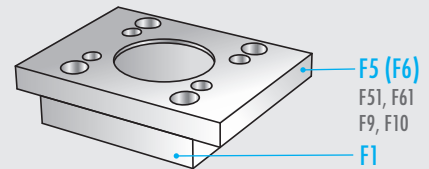
396 x 396-
Type-D-Mat.


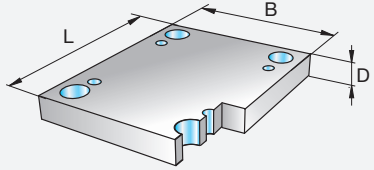


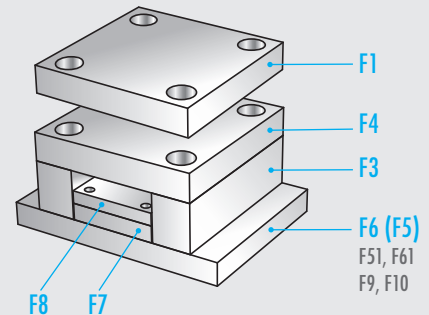
Type	B x L = 396 x 396	t	t1	d3	D	Mat.								
						1730	2083	2085	2162	2311	2312	2343	2767	
F1 F1U 		6,3	22	48	22				■	■				
					27	■		■	■	■			■	
					24,5	■		■	■	■			■	
					26	■		■	■	■			■	
					26	■		■	■	■	■		■	
					26	■		■	■	■			■	
					26	■		■	■	■	■		■	
					26	■		■	■	■	■	■	■	
					26	■		■	■	■	■	■	■	
					26	■		■	■	■	■	■	■	


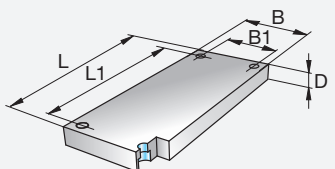
F1 Ø = 42^{H7}
F1U Ø = 41,3^{H7}


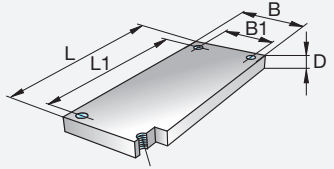
Type	B x L = 62 x 396	D	Mat.		
			1730	2085	2312
F3 		56	■	■	
		66	■	■	
		76	■	■	
		86	■	■	
		96	■	■	
		116	■	■	



Type	B x L = 396 x 396	D	Mat.		
			1730	2085	2312
F4 		36	■	■	■
		46	■	■	■




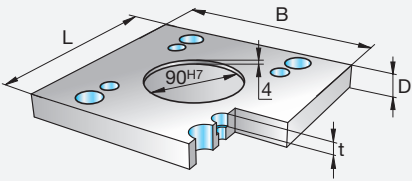

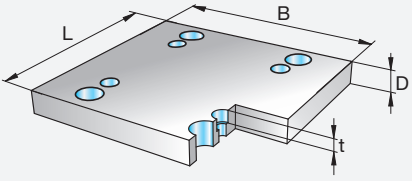
Type	B x L = 268 x 396 / B1 x L1 = 236 x 314	D	Mat.		
			1730	2085	2312
F7 		22	■	■	■


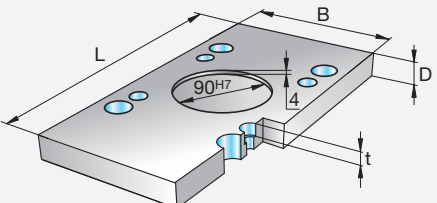

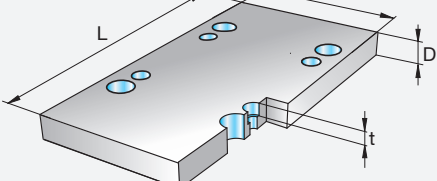
Type	B x L = 268 x 396 / B1 x L1 = 236 x 314	D	Mat.		
			1730	2085	2312
F8 		17	■	■	


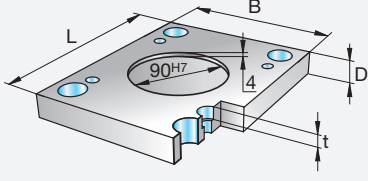

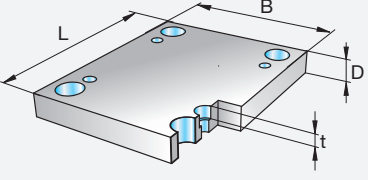
Formplatten 396 x 396

Cavity plates 396 x 396

Plaques porte-empreinte 396 x 396

Type	B x L = 446 x 396	t	D	1730	2085	2312
F5 		17,5	27	■	■	
			36	■	■	■
			46	■	■	■
F6 		17,5	27	■	■	
			36	■	■	■
			46	■	■	■

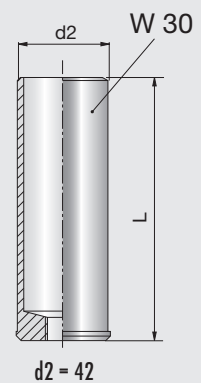
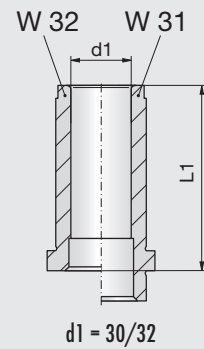
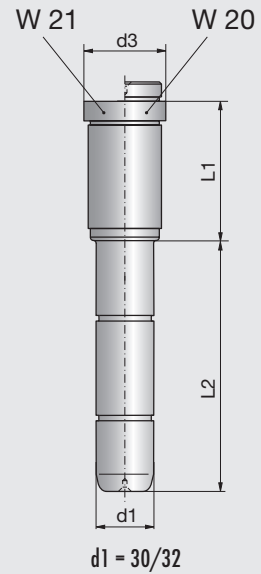
Type	B x L = 396 x 446	t	D	1730	2085	2312
F51 		17,5	27	■	■	
			36	■	■	■
			46	■	■	■
F61 		17,5	27	■	■	
			36	■	■	■
			46	■	■	■

Type	B x L = 396 x 396	t	D	1730	2085	2312
F9 		17,5	22	■	■	
			27	■	■	■
			36	■	■	■
F10 		17,5	22	■	■	
			27	■	■	■
			36	■	■	■

Zubehör für OXA-Formplatten
siehe Buch 2 / Kapitel 1

Accessories for OXA cavity plates
see book 2 / chapter 1

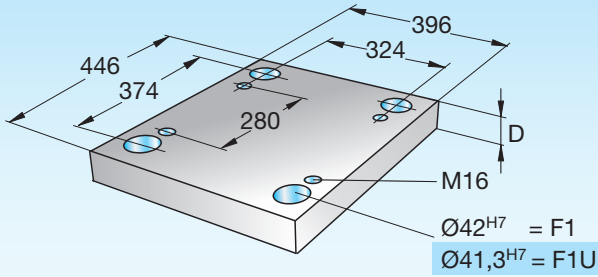
Accessories pour plaques
porte-empreinte de OXA
voir livre 2 / chapitre 1



Formplatten 396 x 446

Cavity plates 396 x 446


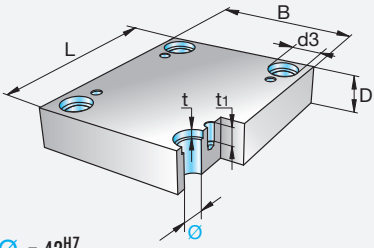
Plaques porte-empreinte 396 x 446


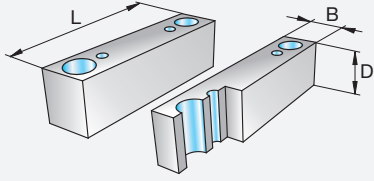


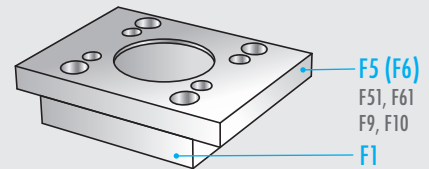
396 x 446


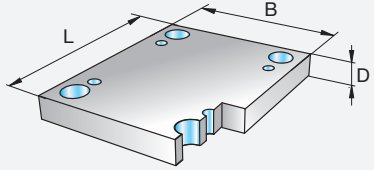
396 x 446-
Type-D-Mat.

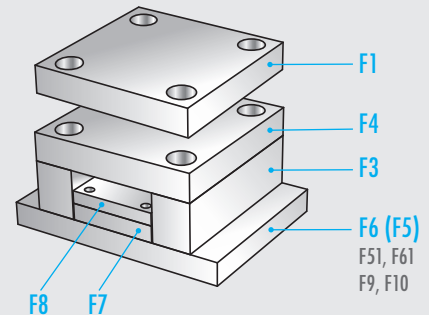



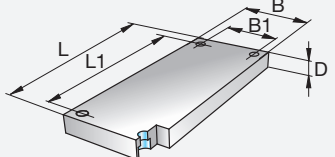

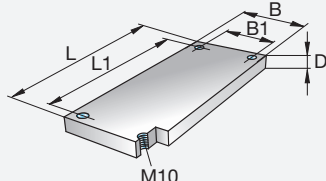
Type	B x L = 396 x 446	t	t1	d3	D	Mat.								
						1730	2083	2085	2162	2311	2312	2343	2767	
F1 F1U 	 <p>F1 Ø = 42^{H7} F1U Ø = 41,3^{H7}</p>	6,3	27	48	27	■		■			■			
			24,5		36	■		■	■	■				
			26		46	■		■	■	■				
			26		56	■		■	■	■	■	■		
			26		66	■		■		■				
			26		76	■		■	■	■	■	■		
			26		86	■		■		■				
			26		96	■		■	■	■	■	■		
		26		116	■		■	■	■	■				

Type	B x L = 62 x 446	D	Mat.		
			1730	2085	2312
F3 		56	■	■	
		66	■	■	
		76	■	■	
		86	■	■	
		96	■	■	
		116	■	■	



Type	B x L = 396 x 446	D	Mat.		
			1730	2085	2312
F4 		36	■	■	
		46	■	■	■



Type	B x L = 268 x 446 / B1 x L1 = 240 x 364	D	Mat.			Type	B x L = 268 x 446 / B1 x L1 = 240 x 364	D	Mat.		
			1730	2085	2312				1730	2085	2312
F7 		22	■	■	■	F8 		17	■	■	

Formplatten 396 x 446

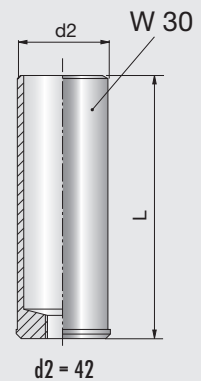
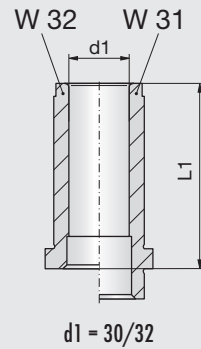
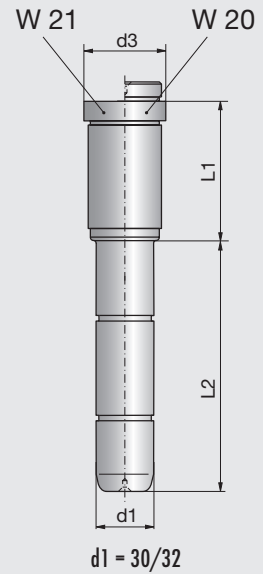
Cavity plates 396 x 446


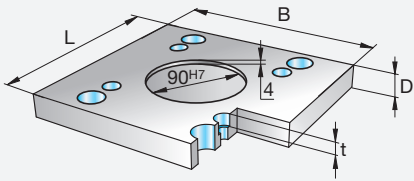

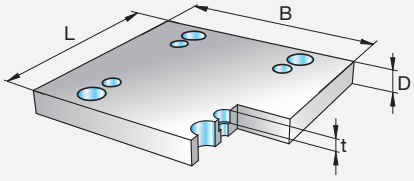
Plaques porte-empreinte 396 x 446


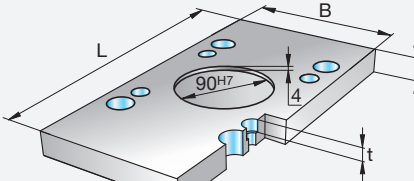

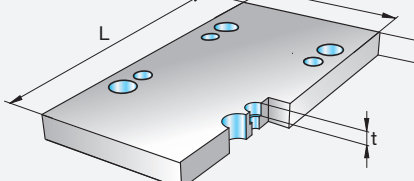
Zubehör für OXA-Formplatten
siehe Buch 2 / Kapitel 1


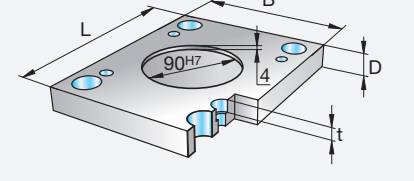

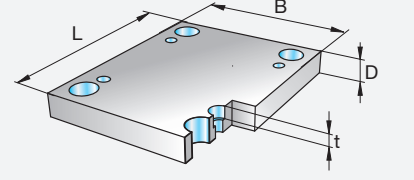
Accessories for OXA cavity plates
see book 2 / chapter 1

Accessories pour plaques
porte-empreinte de OXA
voir livre 2 / chapitre 1



Type	B x L = 446 x 446	t	D	Mat.		
				1730	2085	2312
F5 		17,5	27	■	■	
			36	■	■	■
			46	■	■	■
F6 		17,5	27	■	■	
			36	■	■	■
			46	■	■	■

Type	B x L = 396 x 596	t	D	Mat.		
				1730	2085	2312
F51 		17,5	27	■	■	
			36	■	■	■
			46	■	■	■
F61 		17,5	27	■	■	
			36	■	■	■
			46	■	■	■

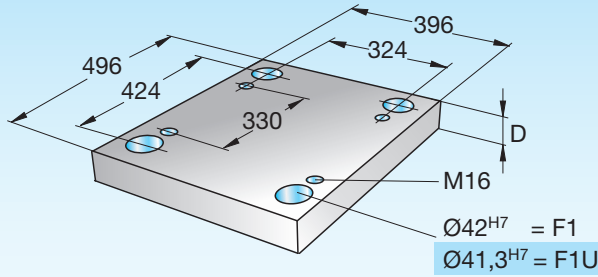
Type	B x L = 396 x 446	t	D	Mat.		
				1730	2085	2312
F9 		17,5	27	■	■	■
			36	■	■	■
F10 		17,5	27	■	■	■
			36	■	■	■

2

Formplatten 396 x 496

Cavity plates 396 x 496


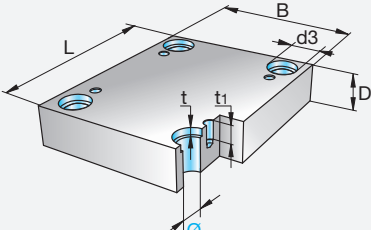
Plaques porte-empreinte 396 x 496




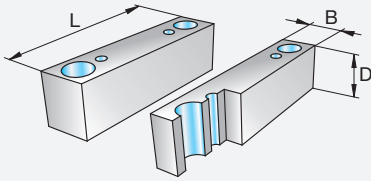
396 x 496

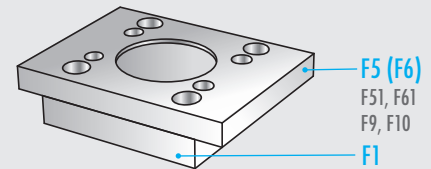
396 x 496-
Type-D-Mat.


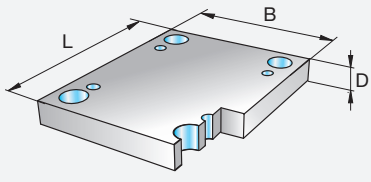


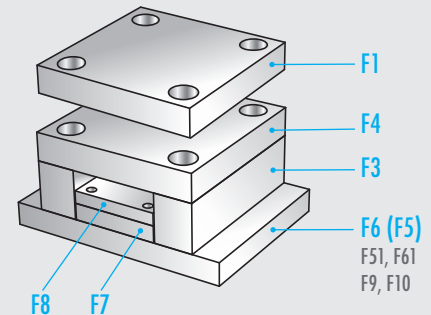
Type	B x L = 396 x 496	t	t1	d3	D	Mat.								
						1730	2083	2085	2162	2311	2312	2343	2767	
F1 F1U 		6,3	27	48	27	■		■				■		
					36	■		■	■	■	■			
					46	■		■	■	■	■			
					56	■		■	■	■	■	■		
					66	■		■			■			
					76	■		■	■	■	■	■		
					86	■		■			■			
					96	■		■	■	■	■	■		
					116	■		■	■	■	■	■	■	
					136	■		■	■	■	■	■	■	


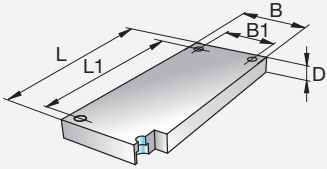

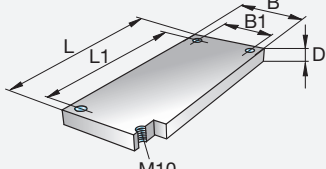
F1 Ø = 42^{H7}
F1U Ø = 41,3^{H7}

Type	B x L = 62 x 496	D	Mat.		
			1730	2085	2312
F3 		66	■	■	
		76	■	■	
		86	■	■	
		96	■	■	
		116	■	■	
		136	■	■	



Type	B x L = 396 x 496	D	Mat.		
			1730	2085	2312
F4 		36	■	■	
		46	■	■	■


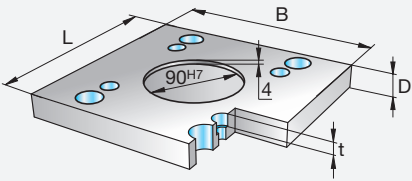

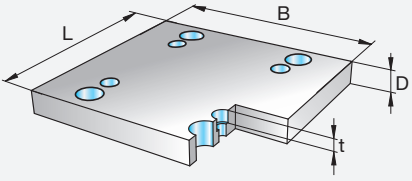



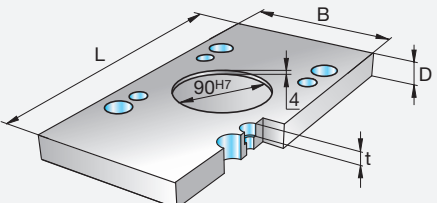

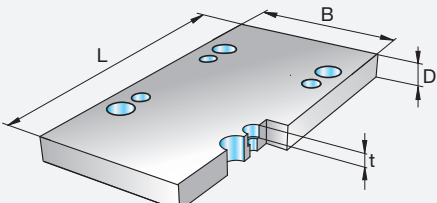
Type	B x L = 268 x 496 / B1 x L1 = 240 x 414	D	Mat.			Type	B x L = 268 x 496 / B1 x L1 = 240 x 414	D	Mat.		
			1730	2085	2312				1730	2085	2312
F7 		27	■	■	■	F8 		22	■	■	


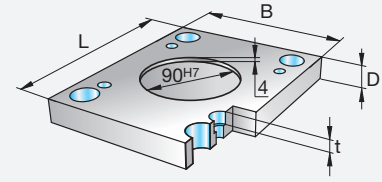

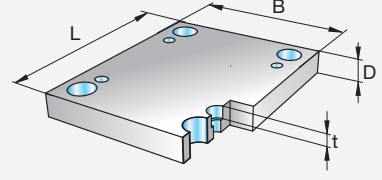
Formplatten 396 x 496

Cavity plates 396 x 496

Plaques porte-empreinte 396 x 496

Type	B x L = 446 x 496	t	D	1730	2085	2312
F5 		17,5	36	■	■	■
			46	■	■	■
F6 		17,5	36	■	■	■
			46	■	■	■

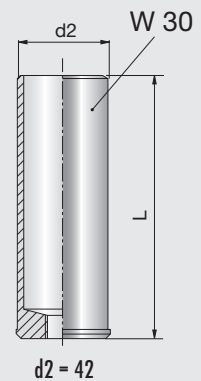
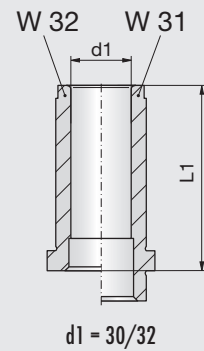
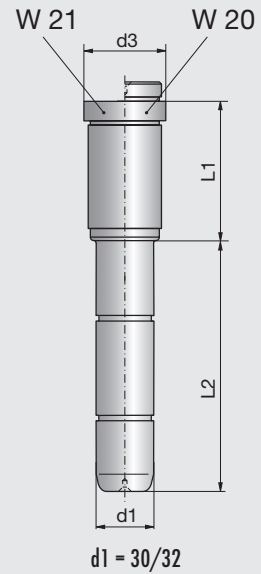
Type	B x L = 396 x 596	t	D	1730	2085	2312
F51 		17,5	36	■	■	
			46	■	■	■
F61 		17,5	36	■	■	
			46	■	■	■

Type	B x L = 396 x 496	t	D	1730	2085	2312
F9 		17,5	27	■	■	■
			36	■	■	■
F10 		17,5	27	■	■	■
			36	■	■	■

Zubehör für OXA-Formplatten
siehe Buch 2 / Kapitel 1

Accessories for OXA cavity plates
see book 2 / chapter 1

Accessories pour plaques
porte-empreinte de OXA
voir livre 2 / chapitre 1

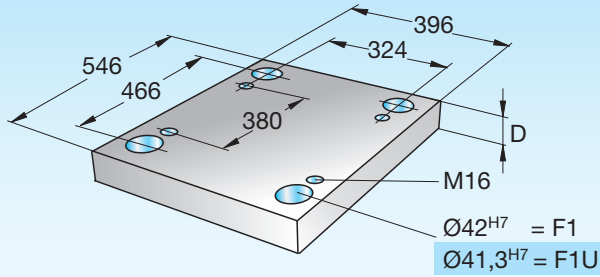


2

Formplatten 396 x 546

Cavity plates 396 x 546


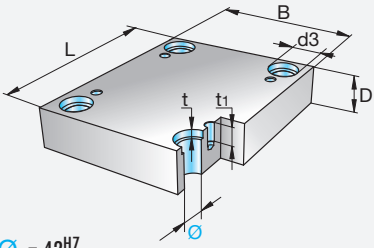
Plaques porte-empreinte 396 x 546




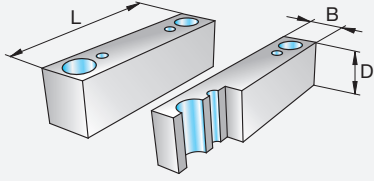
396 x 546

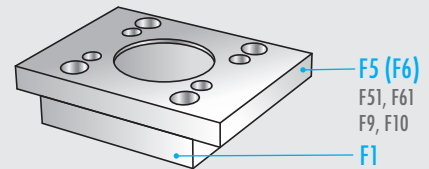
396 x 546-
Type-D-Mat.


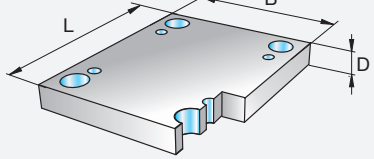


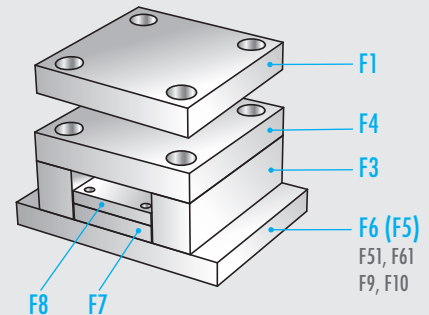
Type	B x L = 396 x 546	t	t1	d3	D	Mat.							
						1730	2083	2085	2162	2311	2312	2343	2767
F1 F1U 		6,3	27	48	27	■		■	■	■	■	■	■
					36	■		■	■	■	■	■	■
					46	■		■	■	■	■	■	■
					56	■		■	■	■	■	■	■
					66	■		■		■			
					76	■		■	■	■	■	■	■
					86	■		■		■			
					96	■		■	■	■	■	■	■
					116	■		■	■	■	■	■	■
					136	■		■	■	■	■	■	■


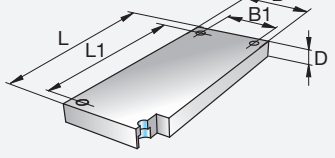

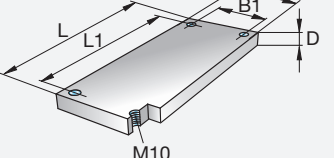
F1 Ø = 42^{H7}
F1U Ø = 41,3^{H7}

Type	B x L = 62 x 546	D	Mat.		
			1730	2085	2312
F3 		66	■	■	
		76	■	■	
		86	■	■	
		96	■	■	
		116	■	■	
		136	■	■	



Type	B x L = 396 x 546	D	Mat.		
			1730	2085	2312
F4 		46	■	■	■
		56	■	■	■


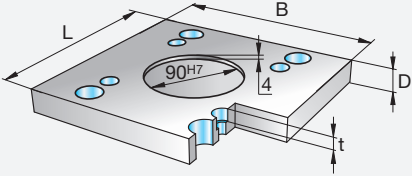

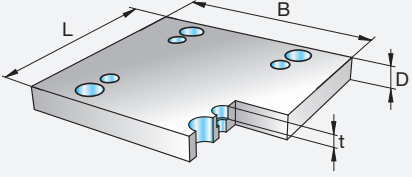


Type	B x L = 268 x 546 / B1 x L1 = 240 x 464	D	Mat.			Type	B x L = 268 x 546 / B1 x L1 = 240 x 464	D	Mat.		
			1730	2085	2312				1730	2085	2312
F7 		27	■	■	■	F8 		17	■	■	

Formplatten 396 x 546

Cavity plates 396 x 546

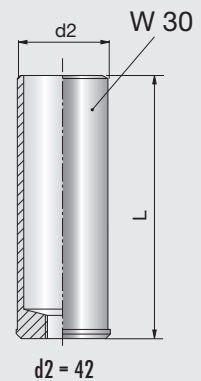
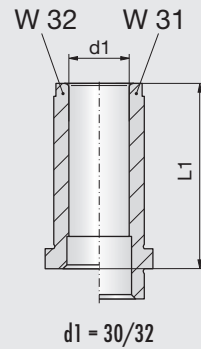
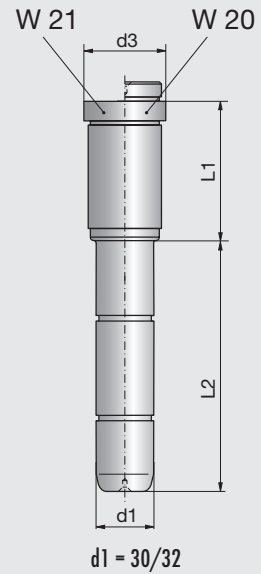
Plaques porte-empreinte 396 x 546

Type	B x L = 496 x 546	t	D	1730	2085	2312
F5 		17,5	36	■	■	■
			46	■	■	■
F6 		17,5	36	■	■	■
			46	■	■	■


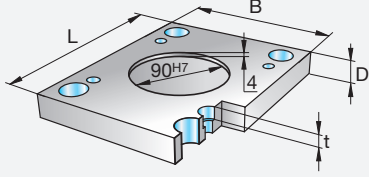

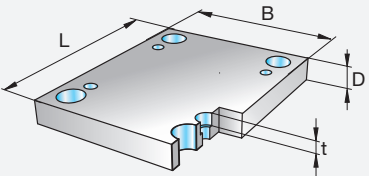
Zubehör für OXA-Formplatten
siehe Buch 2 / Kapitel 1

Accessories for OXA cavity plates
see book 2 / chapter 1

Accessories pour plaques
porte-empreinte de OXA
voir livre 2 / chapitre 1



Type		t	D	1730	2085	2312

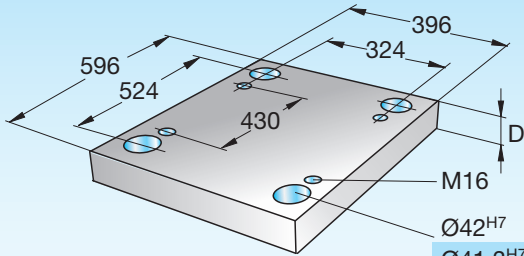
Type	B x L = 396 x 546	t	D	1730	2085	2312
F9 		17,5	27	■	■	■
			36	■	■	■
F10 		17,5	27	■	■	■
			36	■	■	■

2

Formplatten 396 x 596

Cavity plates 396 x 596


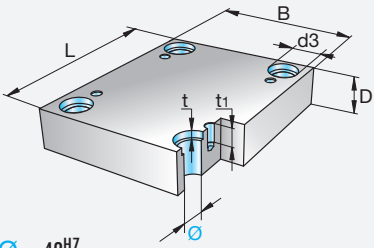
Plaques porte-empreinte 396 x 596




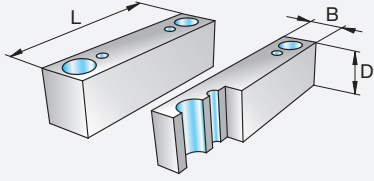
396 x 596

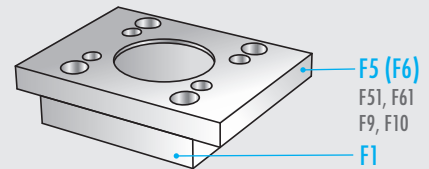
396 x 596-
Type-D-Mat.


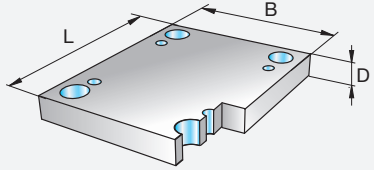


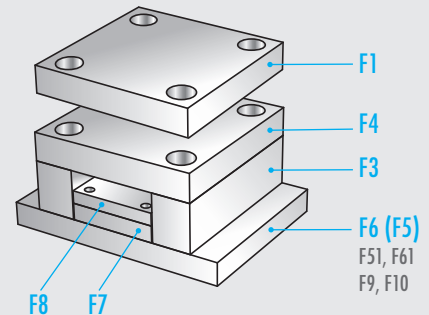
Type	B x L = 396 x 596	t	t1	d3	D	Mat.							
						1730	2083	2085	2162	2311	2312	2343	2767
F1 F1U 		6,3	27	48	27	■		■			■		
					36	■		■		■	■		
					46	■		■		■	■	■	
					56	■		■		■	■	■	■
					66	■		■		■			
					76	■		■		■	■	■	
					86	■		■		■			■
					96	■		■		■	■	■	■
					116	■		■		■	■	■	■
					136	■		■		■		■	■


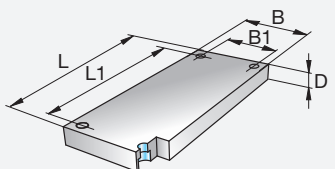
F1 Ø = 42^{H7}
F1U Ø = 41,3^{H7}


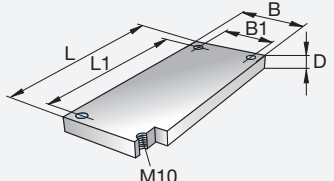
Type	B x L = 62 x 596	D	Mat.		
			1730	2085	2312
F3 		66	■	■	
		76	■	■	
		86	■	■	
		96	■	■	
		116	■	■	
		136	■	■	



Type	B x L = 396 x 596	D	Mat.		
			1730	2085	2312
F4 		46	■	■	■
		56	■	■	■




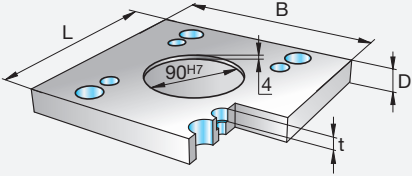

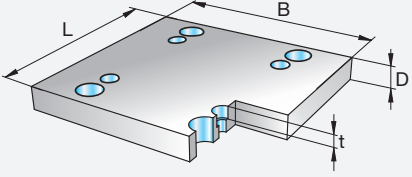
Type	B x L = 268 x 596 / B1 x L1 = 240 x 514	D	Mat.		
			1730	2085	2312
F7 		27	■	■	■

Type	B x L = 268 x 596 / B1 x L1 = 240 x 514	D	Mat.		
			1730	2085	2312
F8 		22	■	■	


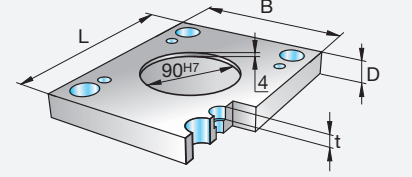

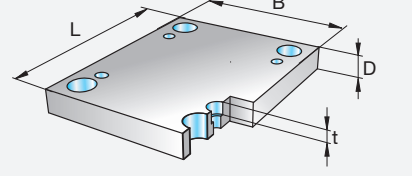
Formplatten 396 x 596

Cavity plates 396 x 596

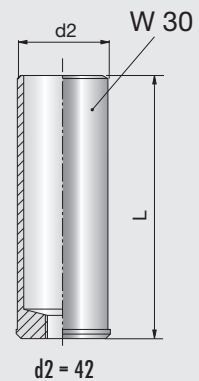
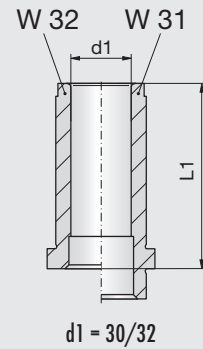
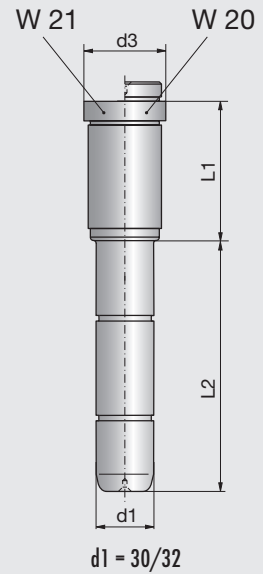
Plaques porte-empreinte 396 x 596

Type	B x L = 496 x 596	t	D	1730	2085	2312
F5 		17,5	36	■	■	
			46	■	■	■
F6 		17,5	36	■	■	
			46	■	■	■

Type		t	D	1730	2085	2312

Type	B x L = 396 x 596	t	D	1730	2085	2312
F9 		17,5	27	■	■	
			36	■	■	■
F10 		17,5	27	■	■	
			36	■	■	■

Zubehör für OXA-Formplatten
siehe Buch 2 / Kapitel 1
Accessories for OXA cavity plates
see book 2 / chapter 1
Accessories pour plaques
porte-empreinte de OXA
voir livre 2 / chapitre 1

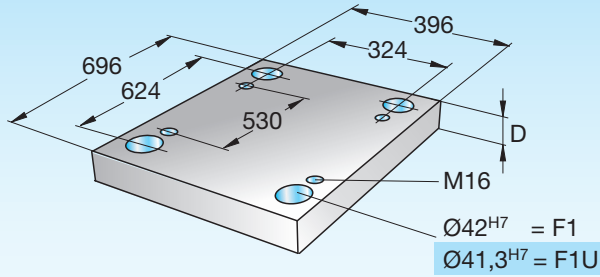


2

Formplatten 396 x 696

Cavity plates 396 x 696


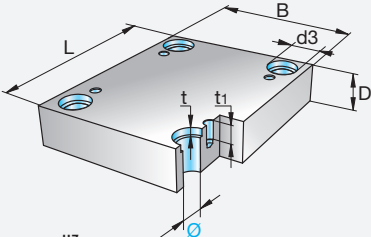
Plaques porte-empreinte 396 x 696




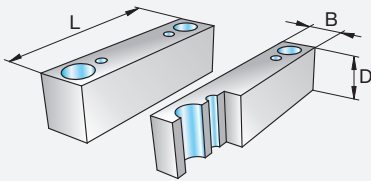
396 x 696

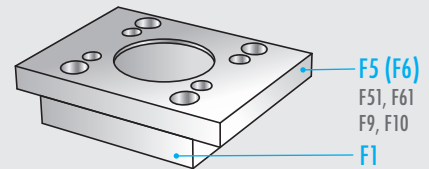
396 x 696-
Type-D-Mat.


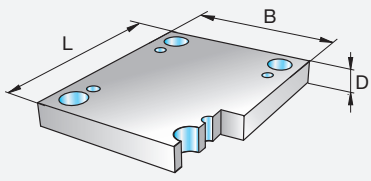


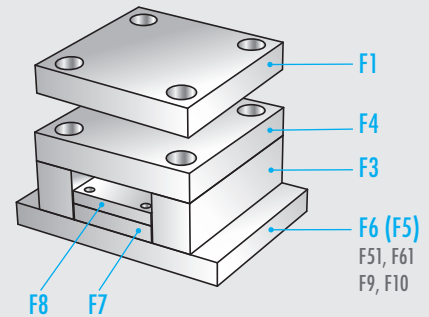
Type	B x L = 396 x 696	t	t1	d3	D	Mat.							
						1730	2083	2085	2162	2311	2312	2343	2767
F1 F1U 		6,3	24,5	48	36	■		■				■	
					46	■			■	■			
					56	■		■	■				
					66	■			■	■			
					76	■			■	■			
					86	■							
					96	■							
					116	■							
					136	■							
					156	■							


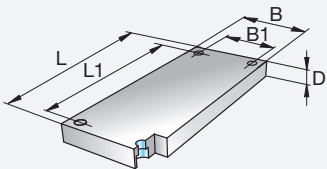
F1 Ø = 42^{H7}
F1U Ø = 41,3^{H7}


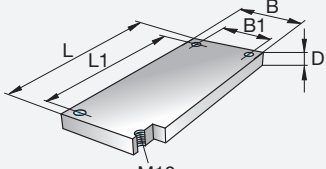
Type	B x L = 62 x 696	D	Mat.		
			1730	2085	2312
F3 		76	■	■	
		86	■	■	
		96	■	■	
		116	■	■	
		136	■	■	



Type	B x L = 396 x 696	D	Mat.		
			1730	2085	2312
F4 		46	■	■	■
		56	■	■	■




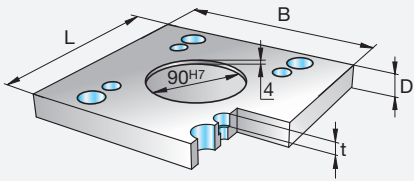

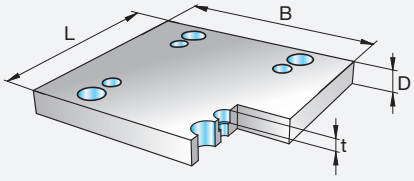
Type	B x L = 268 x 696 / B1 x L1 = 240 x 614	D	Mat.		
			1730	2085	2312
F7 		36	■	■	■

Type	B x L = 268 x 696 / B1 x L1 = 240 x 614	D	Mat.		
			1730	2085	2312
F8 		27	■	■	

Formplatten 396 x 696

Cavity plates 396 x 696

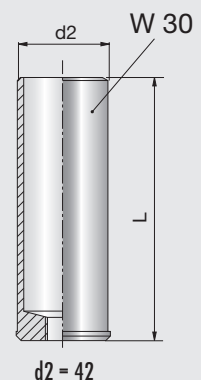
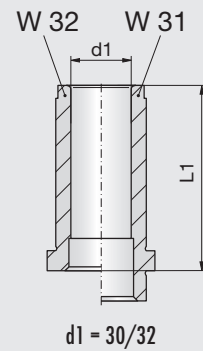
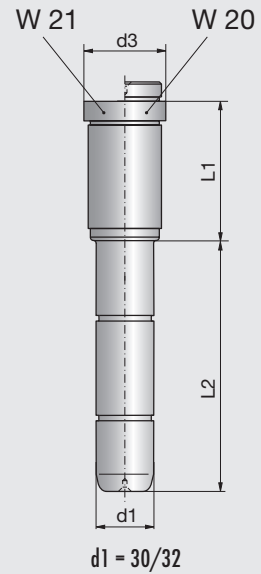
Plaques porte-empreinte 396 x 696

Type	B x L = 496 x 696	t	D	1730	2085	2312
F5 		17,5	46	■	■	
			56	■	■	■
F6 		17,5	46	■	■	
			56	■	■	■


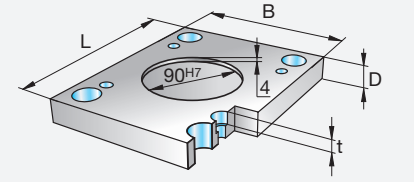

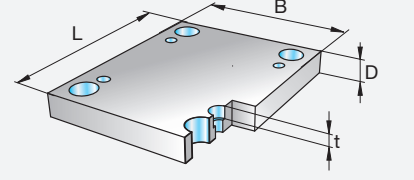
Zubehör für OXA-Formplatten
siehe Buch 2 / Kapitel 1

Accessories for OXA cavity plates
see book 2 / chapter 1

Accessories pour plaques
porte-empreinte de OXA
voir livre 2 / chapitre 1



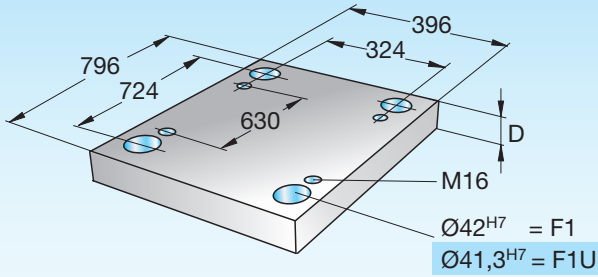
Type		t	D	1730	2085	2312

Type	B x L = 396 x 696	t	D	1730	2085	2312
F9 		17,5	36	■	■	
			46	■	■	■
F10 		17,5	36	■	■	
			46	■	■	■

Formplatten 396 x 796

Cavity plates 396 x 796


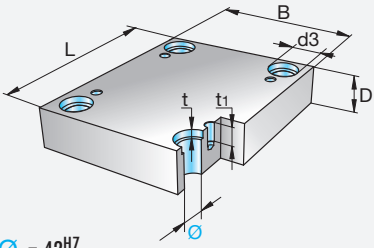
Plaques porte-empreinte 396 x 796




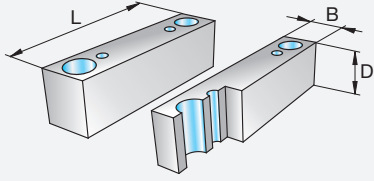
396 x 796

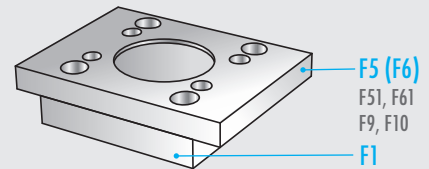
396 x 796-
Type-D-Mat.


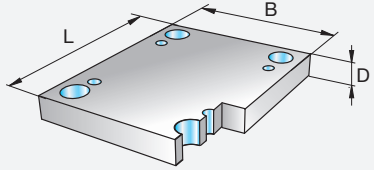


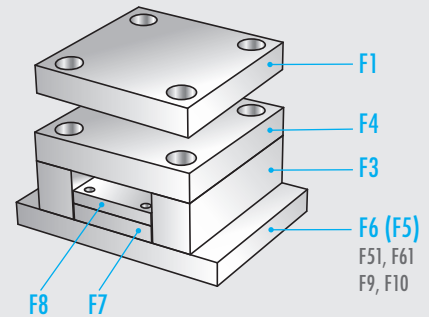
Type	B x L = 396 x 796	t	t1	d3	D	Mat.							
						1730	2083	2085	2162	2311	2312	2343	2767
F1 F1U 		6,3	24,5	48	36	■		■				■	
					46	■			■	■			
					56	■		■	■				
					76	■		■	■				
					96	■		■	■				
					116	■		■	■				
					136	■		■	■				
					156	■		■	■				


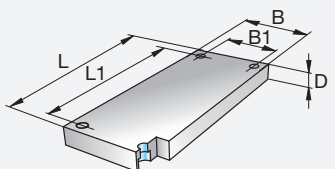

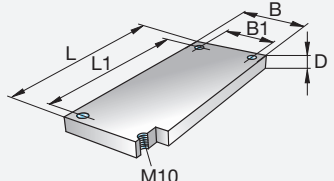
F1 Ø = 42^{H7}
F1U Ø = 41,3^{H7}

Type	B x L = 62 x 796	D	Mat.		
			1730	2085	2312
F3 		86	■	■	
		96	■	■	
		116	■	■	
		136	■	■	
		156	■	■	



Type	B x L = 396 x 796	D	Mat.		
			1730	2085	2312
F4 		46	■	■	■
		56	■	■	■



Type	B x L = 268 x 796 / B1 x L1 = 236 x 714	D	Mat.			Type	B x L = 268 x 796 / B1 x L1 = 236 x 714	D	Mat.		
			1730	2085	2312				1730	2085	2312
F7 		36	■	■	■	F8 		27	■	■	

Formplatten 396 x 796

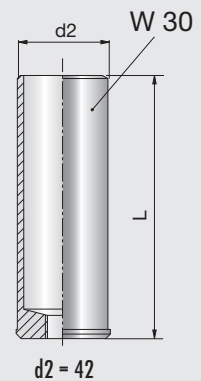
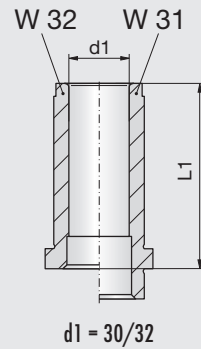
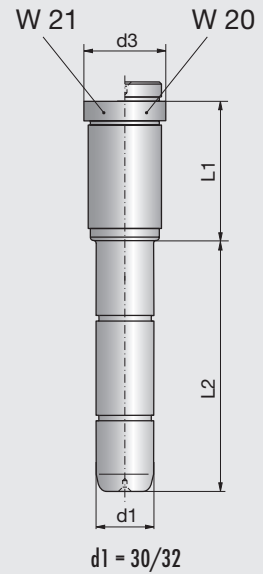
Cavity plates 396 x 796


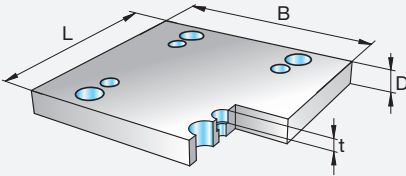
Plaques porte-empreinte 396 x 796

Zubehör für OXA-Formplatten
siehe Buch 2 / Kapitel 1


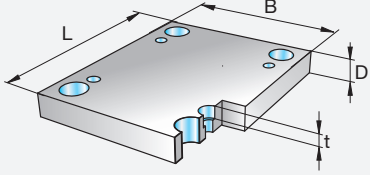
Accessories for OXA cavity plates
see book 2 / chapter 1

Accessories pour plaques
porte-empreinte de OXA
voir livre 2 / chapitre 1



Type	B x L = 496 x 796	t	D	Mat.		
F6 		17,5	46	■	■	
			56	■	■	■

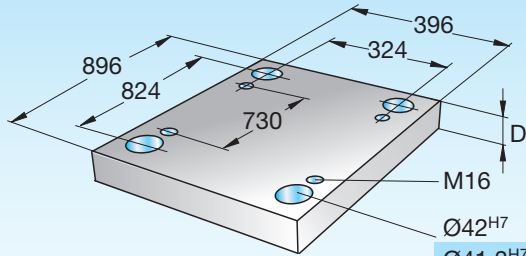
Type		t	D	Mat.		
				1730	2085	2312

Type	B x L = 396 x 796	t	D	Mat.		
F10 		17,5	36	■	■	
			46	■	■	■

Formplatten 396 x 896

Cavity plates 396 x 896


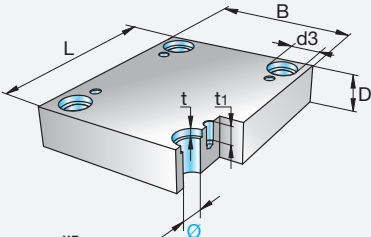
Plaques porte-empreinte 396 x 896




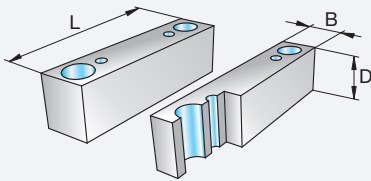
396 x 896

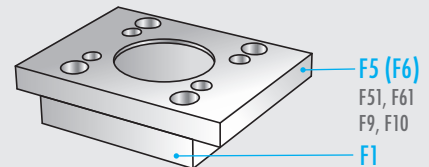
396 x 896-
Type-D-Mat.


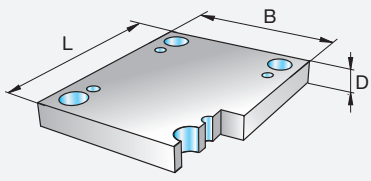


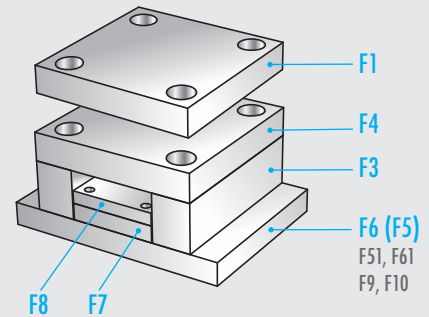
Type	B x L = 396 x 896	t	t1	d3	D	Mat.								
						1730	2083	2085	2162	2311	2312	2343	2767	
F1 F1U 		6,3	24,5	48	36	■								
					46	■		■	■					
					56	■		■	■					
					76	■		■	■					
					96	■		■	■					
					116	■		■	■					
					136	■		■	■					
					156	■		■	■					


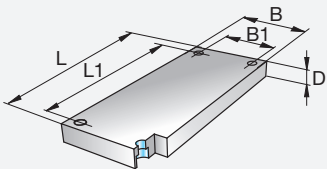
F1 Ø = 42^{H7}
F1U Ø = 41,3^{H7}


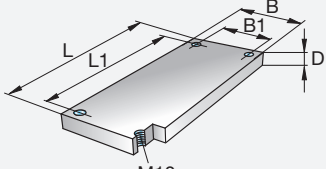
Type	B x L = 62 x 896	D	Mat.		
			1730	2085	2312
F3 		86	■	■	
		96	■	■	
		116	■	■	
		136	■	■	
		156	■	■	



Type	B x L = 396 x 896	D	Mat.		
			1730	2085	2312
F4 		46	■	■	
		56	■	■	■



Type	B x L = 268 x 896 / B1 x L1 = 236 x 814	D	Mat.		
			1730	2085	2312
F7 		36	■	■	■

Type	B x L = 268 x 896 / B1 x L1 = 236 x 814	D	Mat.		
			1730	2085	2312
F8 		27	■	■	

Formplatten 396 x 896


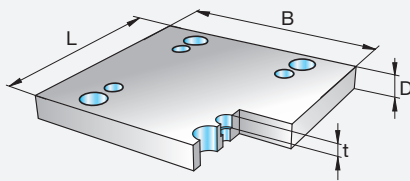
Cavity plates 396 x 896

Plaques porte-empreinte 396 x 896


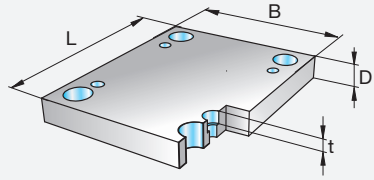
Zubehör für OXA-Formplatten
siehe Buch 2 / Kapitel 1

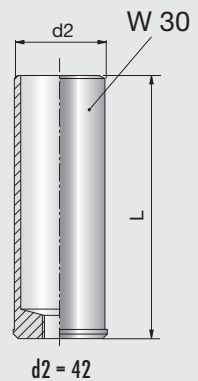
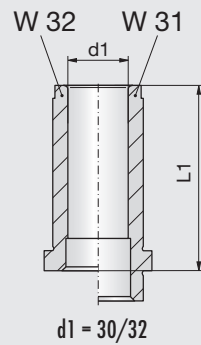
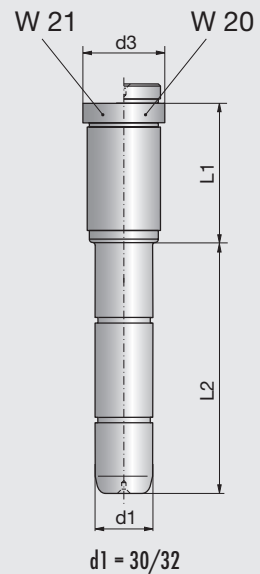
Accessories for OXA cavity plates
see book 2 / chapter 1

Accessories pour plaques
porte-empreinte de OXA
voir livre 2 / chapitre 1

Type	B x L = 496 x 896	t	D	Mat.		
F6 		21	46	■	■	
			56	■	■	■

Type		t	D	Mat.		
			1730	2085	2312	

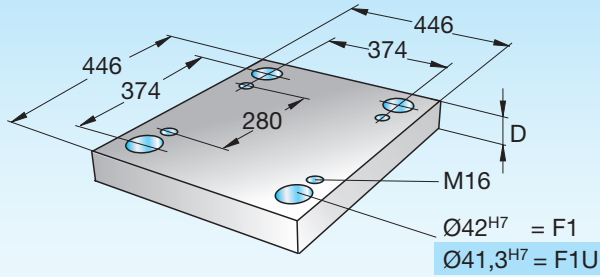
Type	B x L = 396 x 896	t	D	Mat.		
F10 		21	36	■	■	
			46	■	■	■



Formplatten 446 x 446

Cavity plates 446 x 446


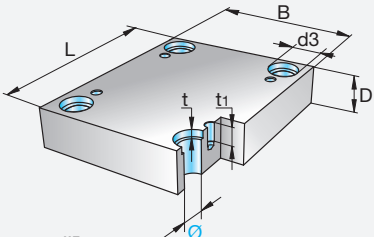
Plaques porte-empreinte 446 x 446




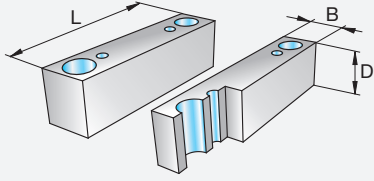
446 x 446

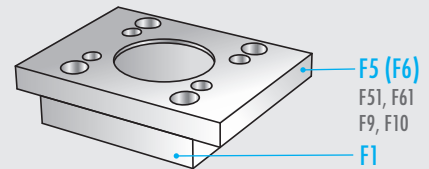
446 x 446-
Type-D-Mat.


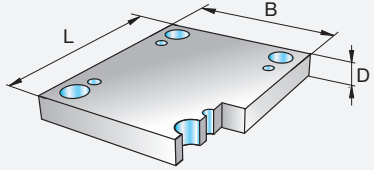


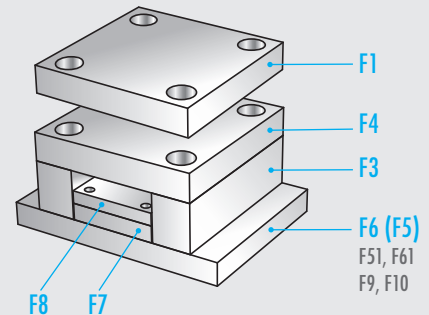
Type	B x L = 446 x 446	t	t1	d3	D	Mat.								
						1730	2083	2085	2162	2311	2312	2343	2767	
F1 F1U 		6,3	27	48	27	■		■			■			
					36	■		■	■	■				
					46	■		■	■	■				
					56	■		■	■	■	■			
					66	■		■		■				
					76	■		■	■	■	■			
					86	■		■		■				
					96	■		■	■	■	■			
					116	■		■	■	■	■			


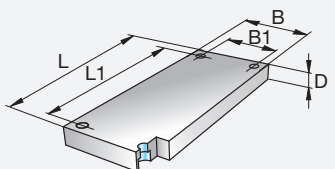
F1 Ø = 42^{H7}
F1U Ø = 41,3^{H7}


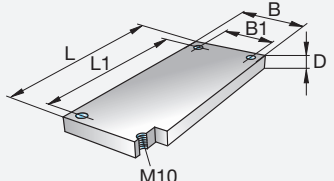
Type	B x L = 62 x 446	D	Mat.		
			1730	2085	2312
F3 		56	■	■	
		66	■	■	
		76	■	■	
		86	■	■	
		96	■	■	
		116	■	■	



Type	B x L = 446 x 446	D	Mat.		
			1730	2085	2312
F4 		36	■	■	
		46	■	■	■




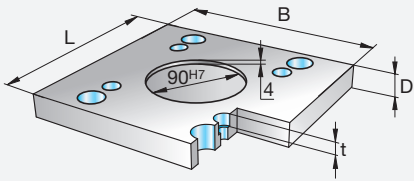

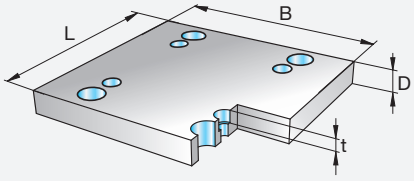
Type	B x L = 318 x 446 / B1 x L1 = 286 x 364	D	Mat.		
			1730	2085	2312
F7 		27	■	■	■

Type	B x L = 318 x 446 / B1 x L1 = 286 x 364	D	Mat.		
			1730	2085	2312
F8 		17	■	■	

Formplatten 446 x 446

Cavity plates 446 x 446

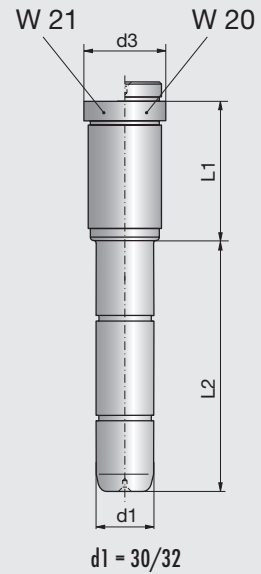
Plaques porte-empreinte 446 x 446


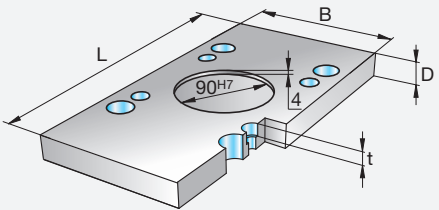

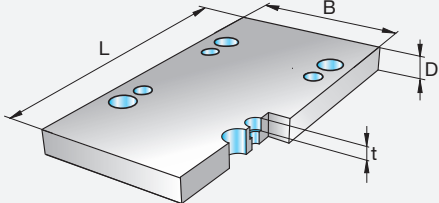
Type	B x L = 546 x 446	t	D	1730	2085	2312
F5 		17,5	36	■	■	■
			46	■	■	■
F6 		17,5	36	■	■	■
			46	■	■	■

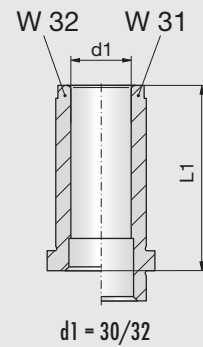
Zubehör für OXA-Formplatten
siehe Buch 2 / Kapitel 1


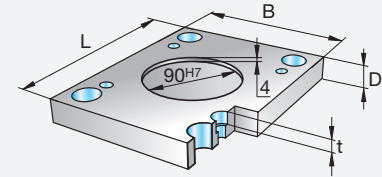

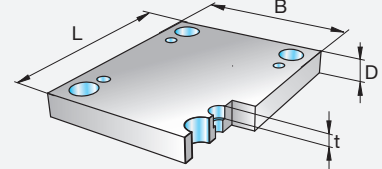
Accessories for OXA cavity plates
see book 2 / chapter 1

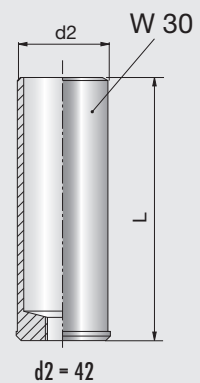
Accessories pour plaques
porte-empreinte de OXA
voir livre 2 / chapitre 1



Type	B x L = 446 x 596	t	D	1730	2085	2312
F51 		17,5	36	■	■	■
			46	■	■	■
F61 		17,5	36	■	■	■
			46	■	■	■



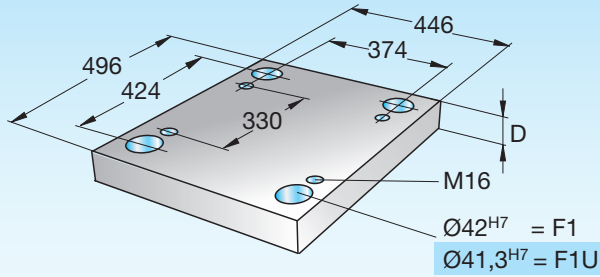
Type	B x L = 446 x 446	t	D	1730	2085	2312
F9 		17,5	27	■	■	
			36	■	■	■
F10 		17,5	27	■	■	
			36	■	■	■



Formplatten 446 x 496

Cavity plates 446 x 496


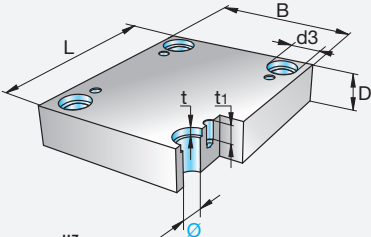
Plaques porte-empreinte 446 x 496




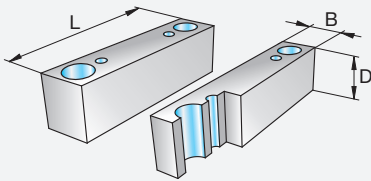
446 x 496

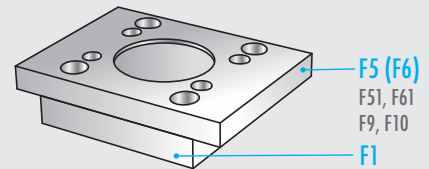
446 x 496-
Type-D-Mat.


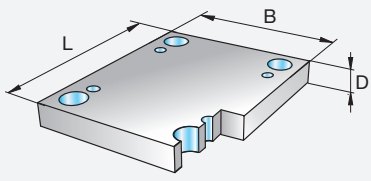


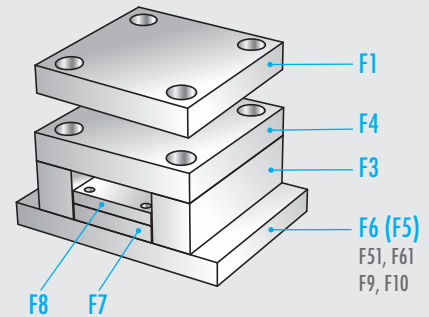
Type	B x L = 446 x 496	t	t1	d3	D	Mat.								
						1730	2083	2085	2162	2311	2312	2343	2767	
F1 F1U 		6,3	27	48	27	■		■				■		
					36	■		■		■	■			
					46	■		■		■	■			
					56	■		■		■	■	■		
					66	■		■		■	■			
					76	■		■		■	■	■		
					86	■		■		■	■			
					96	■		■		■	■	■		
					116	■		■		■	■	■	■	
					136	■		■		■	■	■	■	


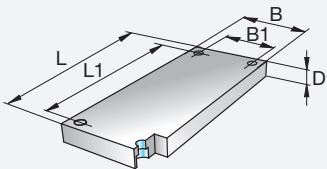
F1 $\varnothing = 42^{H7}$
F1U $\varnothing = 41,3^{H7}$


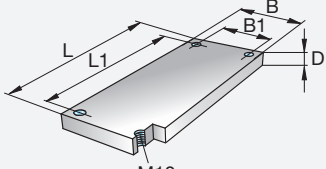
Type	B x L = 62 x 496	D	Mat.		
			1730	2085	2312
F3 		66	■	■	
		76	■	■	
		86	■	■	
		96	■	■	
		116	■	■	
		136	■	■	



Type	B x L = 446 x 496	D	Mat.		
			1730	2085	2312
F4 		46	■	■	■
		56	■	■	■




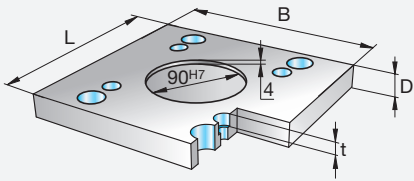

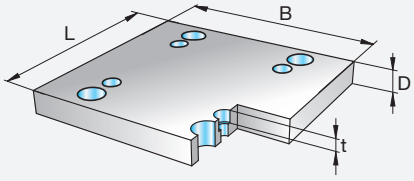
Type	B x L = 318 x 496 / B1 x L1 = 286 x 414	D	Mat.		
			1730	2085	2312
F7 		27	■	■	■


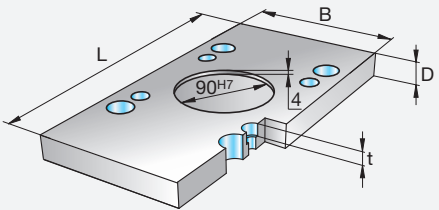

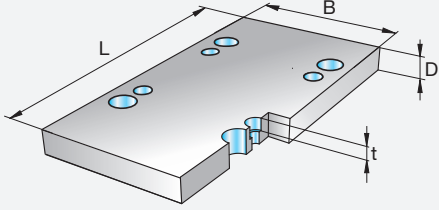
Type	B x L = 318 x 496 / B1 x L1 = 286 x 414	D	Mat.		
			1730	2085	2312
F8 		22	■	■	


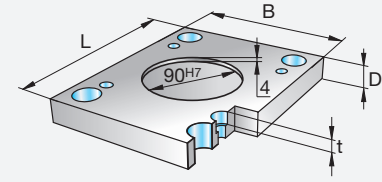

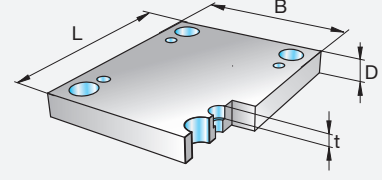
Formplatten 446 x 496

Cavity plates 446 x 496

Plaques porte-empreinte 446 x 496

Type	B x L = 546 x 496	t	D	1730	2085	2312
F5 		17,5	36	■	■	
			46	■	■	■
F6 		17,5	36	■	■	
			46	■	■	■

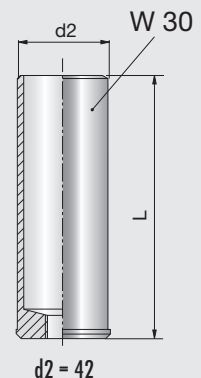
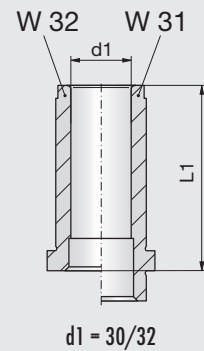
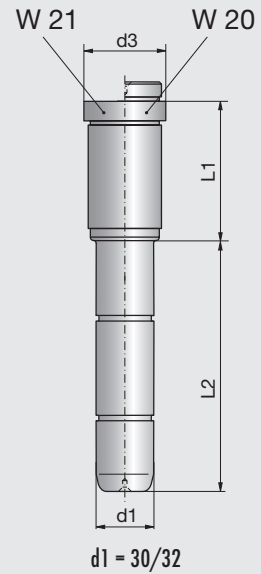
Type	B x L = 446 x 596	t	D	1730	2085	2312
F51 		17,5	36	■	■	
			46	■	■	■
F61 		17,5	36	■	■	
			46	■	■	■

Type	B x L = 446 x 496	t	D	1730	2085	2312
F9 		17,5	27	■	■	
			36	■	■	■
F10 		17,5	27	■	■	
			36	■	■	■

Zubehör für OXA-Formplatten
siehe Buch 2 / Kapitel 1

Accessories for OXA cavity plates
see book 2 / chapter 1

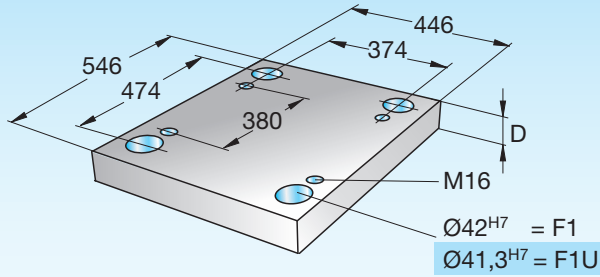
Accessories pour plaques
porte-empreinte de OXA
voir livre 2 / chapitre 1



Formplatten 446 x 546

Cavity plates 446 x 546


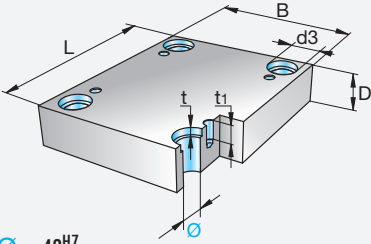
Plaques porte-empreinte 446 x 546




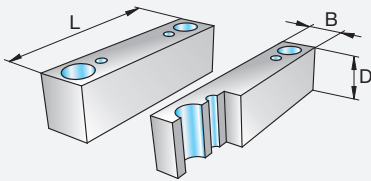
446 x 546

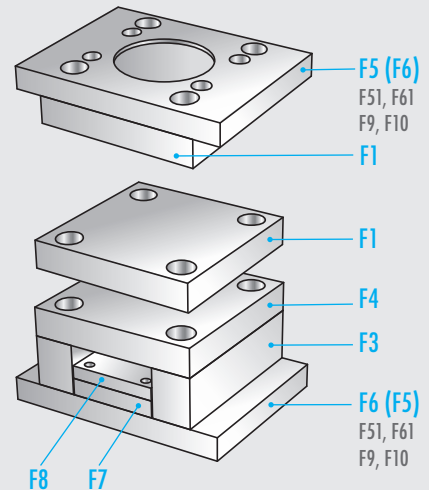
446 x 546-
Type-D-Mat.


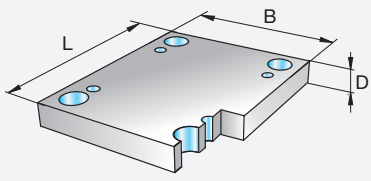



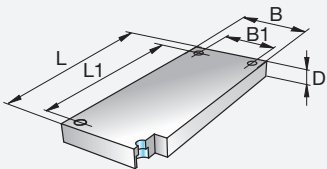

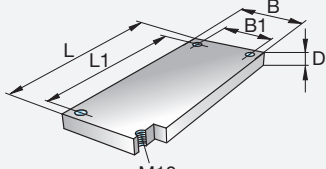
Type	B x L = 446 x 546	t	t1	d3	D	Mat.								
						1730	2083	2085	2162	2311	2312	2343	2767	
F1 F1U 		6,3	27	48	27	■		■				■		
					36	■		■		■	■			
					46	■		■		■	■		■	
					56	■		■		■	■		■	
					66	■		■		■				
					76	■		■		■	■		■	
					86	■		■		■				
					96	■		■		■	■		■	
					116	■		■		■	■		■	
					136	■		■		■	■		■	

F1 Ø = 42^{H7}
F1U Ø = 41,3^{H7}

Type	B x L = 62 x 546	D	Mat.		
			1730	2085	2312
F3 		66	■	■	
		76	■	■	
		86	■	■	
		96	■	■	
		116	■	■	
		136	■	■	



Type	B x L = 446 x 546	D	Mat.		
			1730	2085	2312
F4 		46	■	■	■
		56	■	■	■


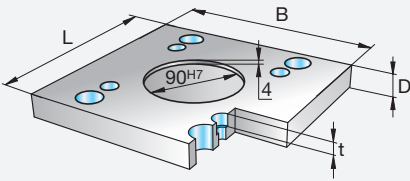

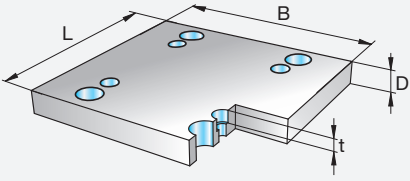
Type	B x L = 318 x 546 / B1 x L1 = 286 x 464	D	Mat.			Type	B x L = 318 x 546 / B1 x L1 = 286 x 464	D	Mat.		
			1730	2085	2312				1730	2085	2312
F7 		27	■	■	■	F8 		22	■	■	

M10

Formplatten 446 x 546

Cavity plates 446 x 546

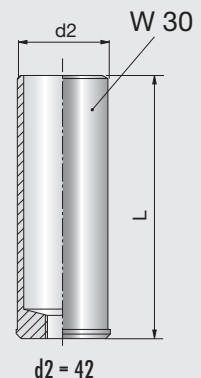
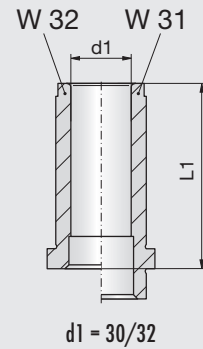
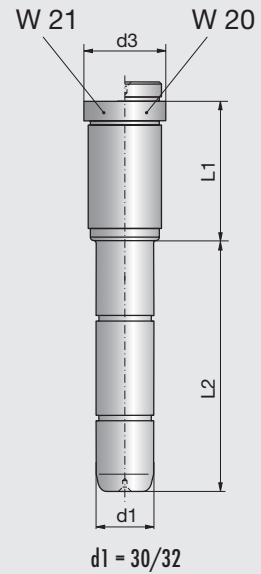
Plaques porte-empreinte 446 x 546

Type	B x L = 546 x 546	t	D	1730	2085	2312	Mat.
F5 		17,5	36	■	■		
			46	■	■	■	
F6 		17,5	36	■	■		
			46	■	■	■	


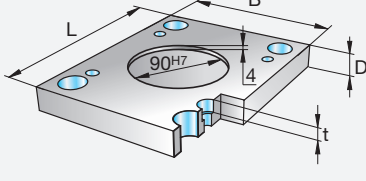

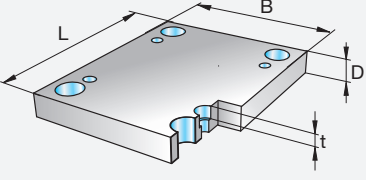
Zubehör für OXA-Formplatten
siehe Buch 2 / Kapitel 1

Accessories for OXA cavity plates
see book 2 / chapter 1

Accessories pour plaques
porte-empreinte de OXA
voir livre 2 / chapitre 1



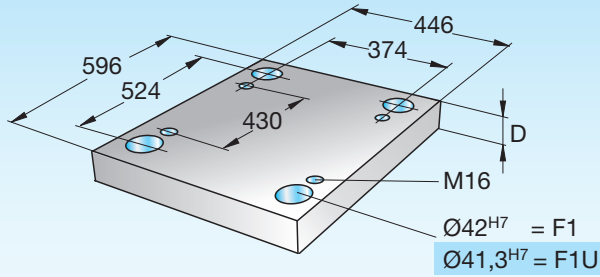
Type		t	D	1730	2085	2312	Mat.

Type	B x L = 446 x 546	t	D	1730	2085	2312	Mat.
F9 		17,5	27	■	■		
			36	■	■	■	
F10 		17,5	27	■	■		
			36	■	■	■	

Formplatten 446 x 596

Cavity plates 446 x 596


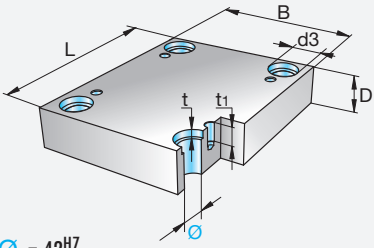
Plaques porte-empreinte 446 x 596


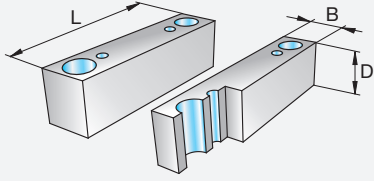


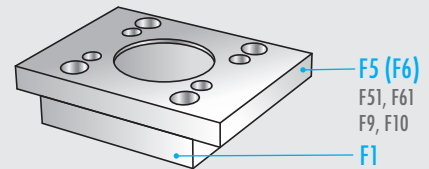
446 x 596


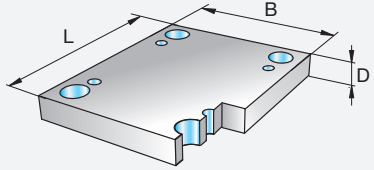
446 x 596-
Type-D-Mat.

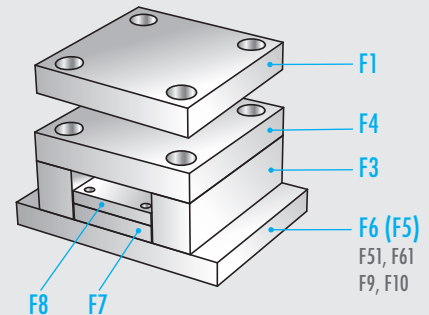



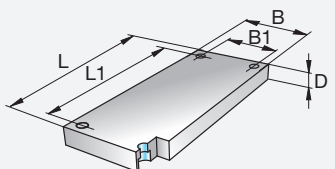
Type	B x L = 446 x 596	t	t1	d3	D	Mat.								
						1730	2083	2085	2162	2311	2312	2343	2767	
F1 F1U 	 <p>F1 Ø = 42^{H7} F1U Ø = 41,3^{H7}</p>	6,3	27	48	27	■		■				■		
			24,5		36	■		■		■	■			
			26		46	■		■		■	■	■		
			26		56	■		■		■	■	■	■	
			26		66	■		■		■				
			26		76	■		■		■	■	■		
			26		86	■		■		■				
			26		96	■		■		■	■	■	■	
			26		116	■		■		■	■	■	■	
			26		136	■		■		■	■	■	■	


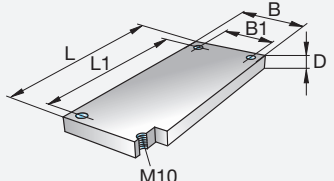
Type	B x L = 62 x 596	D	Mat.		
			1730	2085	2312
F3 		66	■	■	
		76	■	■	
		86	■	■	
		96	■	■	
		116	■	■	
		136	■	■	



Type	B x L = 446 x 596	D	Mat.		
			1730	2085	2312
F4 		46	■	■	■
		56	■	■	■




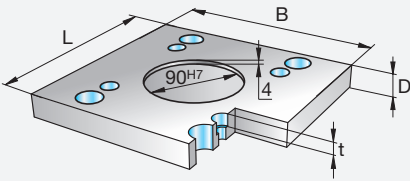

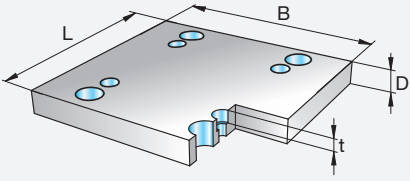
Type	B x L = 318 x 596 / B1 x L1 = 286 x 514	D	Mat.		
			1730	2085	2312
F7 		27	■	■	■

Type	B x L = 318 x 596 / B1 x L1 = 286 x 514	D	Mat.		
			1730	2085	2312
F8 		22	■	■	

Formplatten 446 x 596

Cavity plates 446 x 596

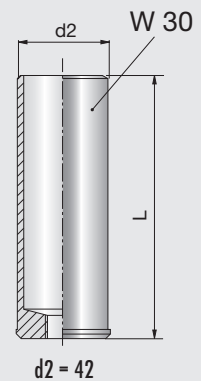
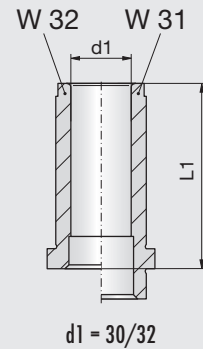
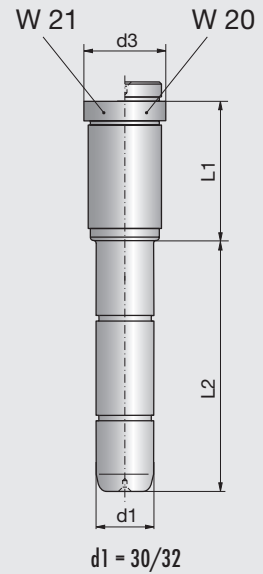
Plaques porte-empreinte 446 x 596

Type	B x L = 546 x 596	t	D	1730	2085	2312
F5 		17,5	36	■	■	■
			46	■	■	■
F6 		17,5	36	■	■	■
			46	■	■	■


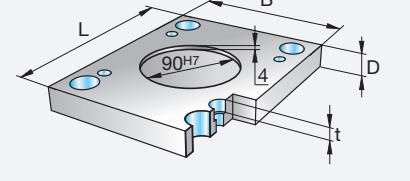

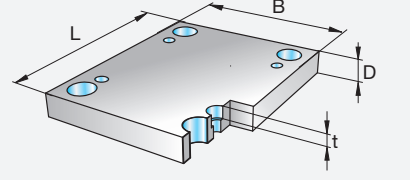
Zubehör für OXA-Formplatten
siehe Buch 2 / Kapitel 1

Accessories for OXA cavity plates
see book 2 / chapter 1

Accessories pour plaques
porte-empreinte de OXA
voir livre 2 / chapitre 1



Type		t	D	1730	2085	2312

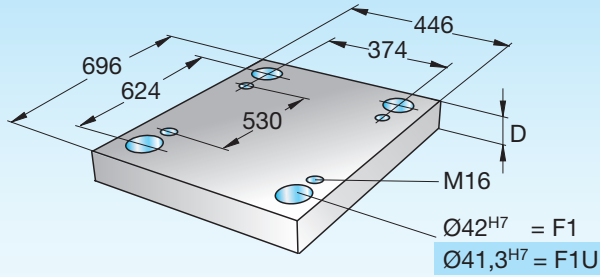
Type	B x L = 446 x 596	t	D	1730	2085	2312
F9 		17,5	27	■	■	
			36	■	■	■
F10 		17,5	27	■	■	
			36	■	■	■

2

Formplatten 446 x 696

Cavity plates 446 x 696


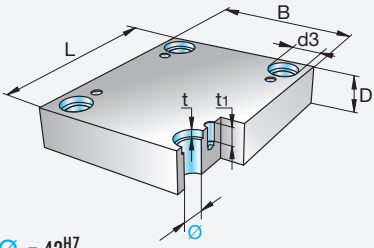
Plaques porte-empreinte 446 x 696


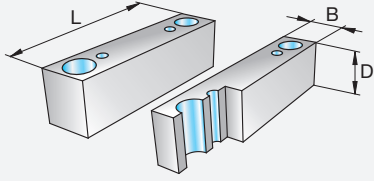


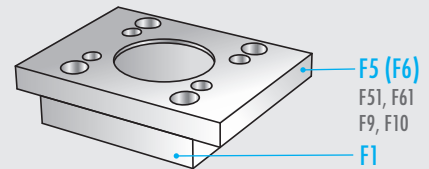
446 x 696


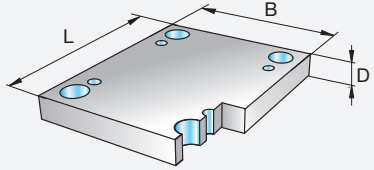
446 x 696-
Type-D-Mat.

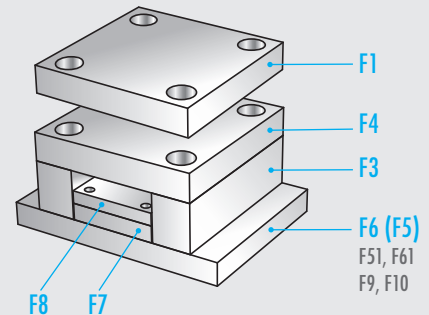



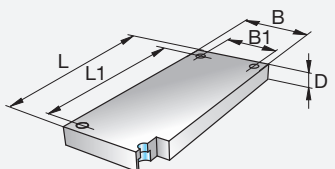
Type	B x L = 446 x 696	t	t1	d3	D	Mat.								
						1730	2083	2085	2162	2311	2312	2343	2767	
F1 F1U 	 <p>F1 Ø = 42^{H7} F1U Ø = 41,3^{H7}</p>	6,3	24,5	48	36	■		■			■			
			26		46	■		■		■	■			
			26		56	■		■		■	■			
			26		66	■		■			■	■		
			26		76	■		■		■	■			
			26		86	■		■			■	■		
			26		96	■		■			■	■		
			26		116	■		■			■	■		
			26		136	■		■			■	■		
			26		156	■		■			■	■		


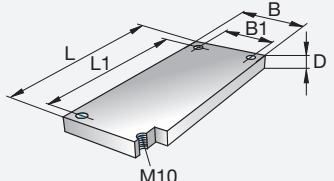
Type	B x L = 62 x 696	D	Mat.		
			1730	2085	2312
F3 		76	■	■	
		86	■	■	
		96	■	■	
		116	■	■	
		136	■	■	



Type	B x L = 446 x 696	D	Mat.		
			1730	2085	2312
F4 		46	■	■	■
		56	■	■	■



Type	B x L = 318 x 696 / B1 x L1 = 286 x 614	D	Mat.		
			1730	2085	2312
F7 		36	■	■	■


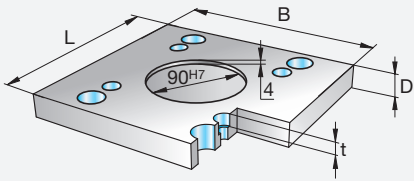

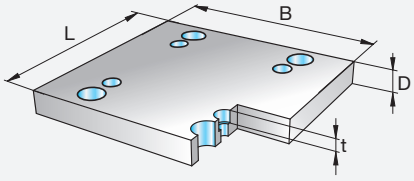
Type	B x L = 318 x 696 / B1 x L1 = 286 x 614	D	Mat.		
			1730	2085	2312
F8 		27	■	■	

Formplatten 446 x 696


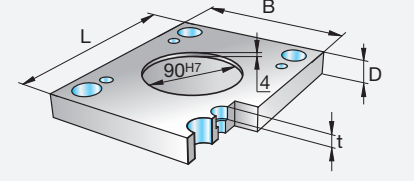

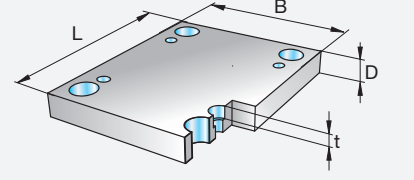
Cavity plates 446 x 696

Plaques porte-empreinte 446 x 696

2

Type	B x L = 546 x 696	t	D	1730	2085	2312
F5 		17,5	46	■	■	
			56	■	■	■
F6 		17,5	46	■	■	
			56	■	■	■

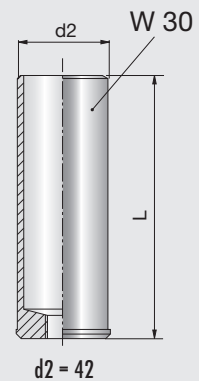
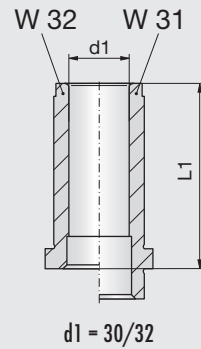
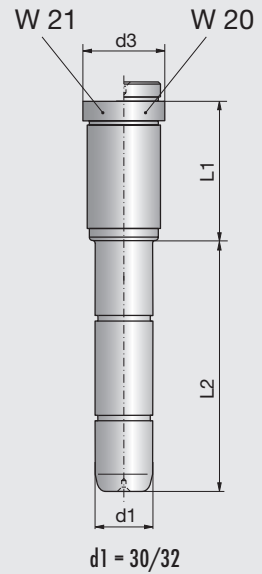
Type		t	D	1730	2085	2312

Type	B x L = 446 x 696	t	D	1730	2085	2312
F9 		17,5	36	■	■	
			46	■	■	■
F10 		17,5	36	■	■	
			46	■	■	■

Zubehör für OXA-Formplatten
siehe Buch 2 / Kapitel 1

Accessories for OXA cavity plates
see book 2 / chapter 1

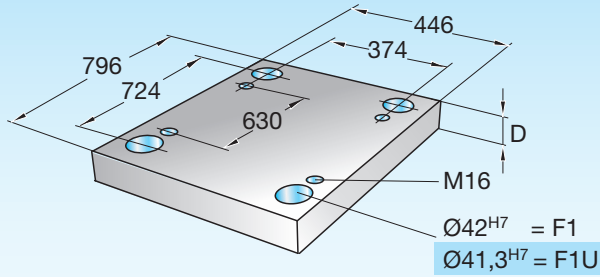
Accessories pour plaques
porte-empreinte de OXA
voir livre 2 / chapitre 1



Formplatten 446 x 796

Cavity plates 446 x 796


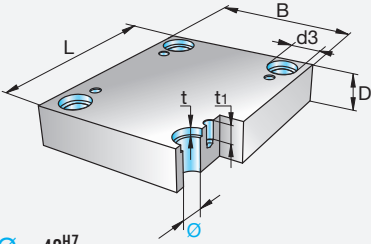
Plaques porte-empreinte 446 x 796




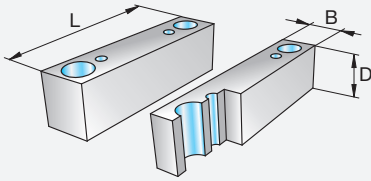
446 x 796

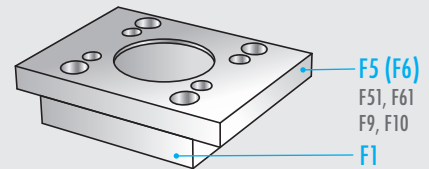
446 x 796-
Type-D-Mat.


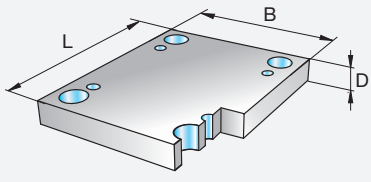


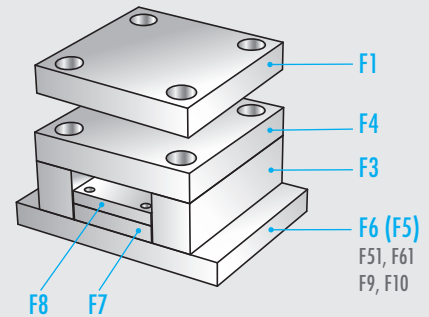
Type	B x L = 446 x 796	t	t1	d3	D	Mat.								
						1730	2083	2085	2162	2311	2312	2343	2767	
F1 F1U 		6,3	24,5	48	36	■		■				■		
					46	■			■	■				
					56	■		■	■	■				
					76	■		■	■	■				
					96	■		■	■	■				
					116	■		■	■	■				
					136	■		■	■	■				
					156	■		■	■	■				


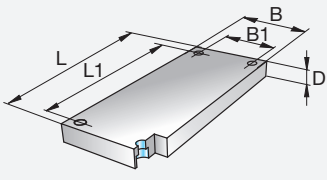
F1 Ø = 42^{H7}
F1U Ø = 41,3^{H7}


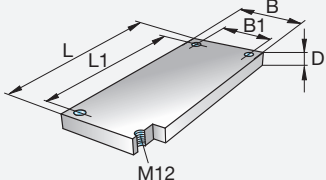
Type	B x L = 62 x 796	D	Mat.		
			1730	2085	2312
F3 		86	■	■	
		96	■	■	
		116	■	■	
		136	■	■	
		156	■	■	



Type	B x L = 446 x 796	D	Mat.		
			1730	2085	2312
F4 		46	■	■	■
		56	■	■	■



Type	B x L = 318 x 796 / B1 x L1 = 286 x 714	D	Mat.		
			1730	2085	2312
F7 		36	■	■	■

Type	B x L = 318 x 796 / B1 x L1 = 286 x 714	D	Mat.		
			1730	2085	2312
F8 		27	■	■	

Formplatten 446 x 796

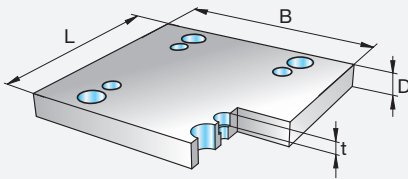
Cavity plates 446 x 796

Plaques porte-empreinte 446 x 796

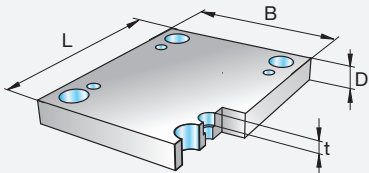
Zubehör für OXA-Formplatten
siehe Buch 2 / Kapitel 1

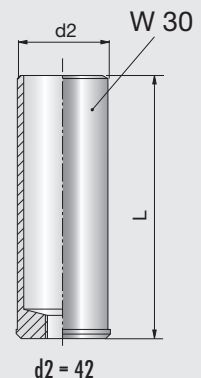
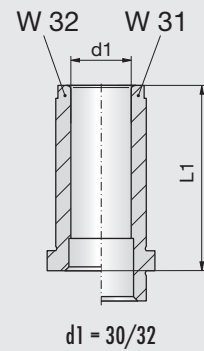
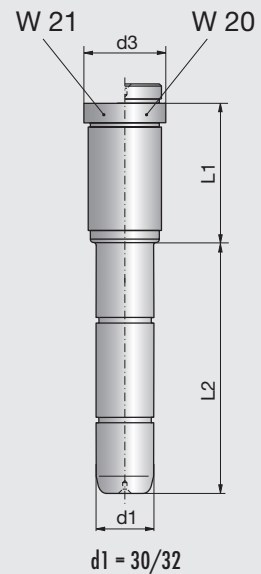
Accessories for OXA cavity plates
see book 2 / chapter 1

Accessories pour plaques
porte-empreinte de OXA
voir livre 2 / chapitre 1

Type	B x L = 546 x 796	t	D	Mat.		
F6		17,5	46	■	■	
			56	■	■	■

Type		t	D	Mat.		
				1730	2085	2312

Type	B x L = 446 x 796	t	D	Mat.		
F10		17,5	36	■	■	
			46	■	■	■

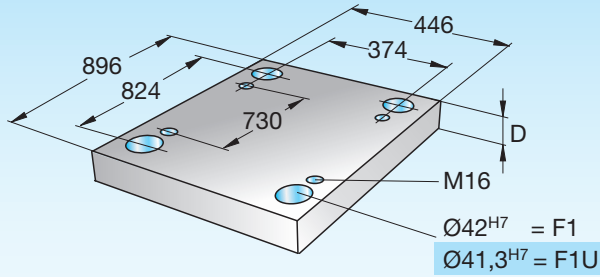


2

Formplatten 446 x 896

Cavity plates 446 x 896


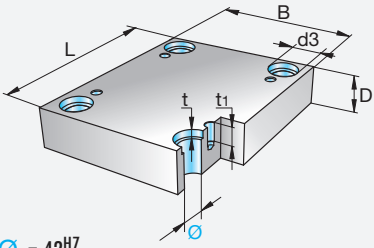
Plaques porte-empreinte 446 x 896




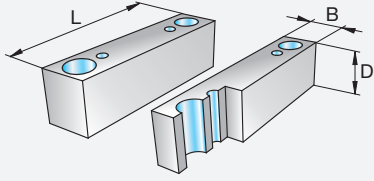
446 x 896

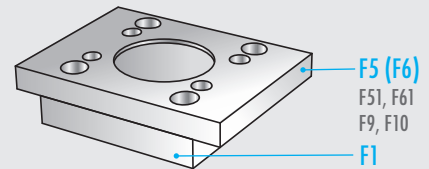
446 x 896-
Type-D-Mat.


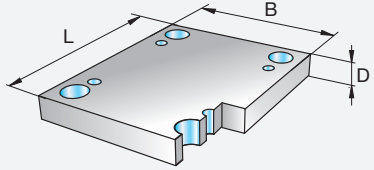


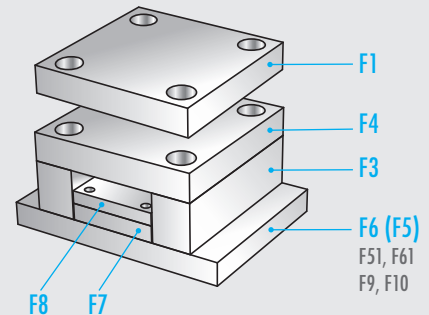
Type	B x L = 446 x 896	t	t1	d3	D	Mat.							
						1730	2083	2085	2162	2311	2312	2343	2767
F1 F1U 		6,3	24,5	48	36	■		■				■	
					46	■			■	■			
					56	■		■	■	■			
					76	■		■	■	■			
					96	■		■	■	■			
					116	■		■	■	■			
					136	■		■	■	■			
					156	■		■	■	■			


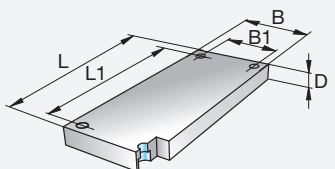
F1 Ø = 42^{H7}
F1U Ø = 41,3^{H7}


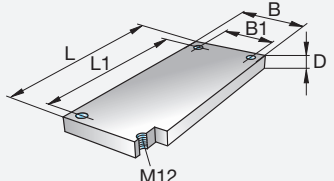
Type	B x L = 62 x 896	D	Mat.		
			1730	2085	2312
F3 		86	■	■	
		96	■	■	
		116	■	■	
		136	■	■	
		156	■	■	



Type	B x L = 446 x 896	D	Mat.		
			1730	2085	2312
F4 		46	■	■	■
		56	■	■	■



Type	B x L = 318 x 896 / B1 x L1 = 286 x 814	D	Mat.		
			1730	2085	2312
F7 		36	■	■	■

Type	B x L = 318 x 896 / B1 x L1 = 286 x 814	D	Mat.		
			1730	2085	2312
F8 		27	■	■	

Formplatten 446 x 896

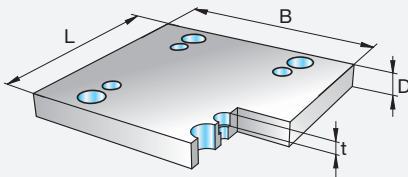
Cavity plates 446 x 896

Plaques porte-empreinte 446 x 896

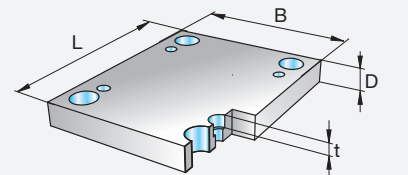
Zubehör für OXA-Formplatten
siehe Buch 2 / Kapitel 1

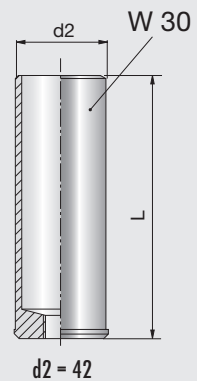
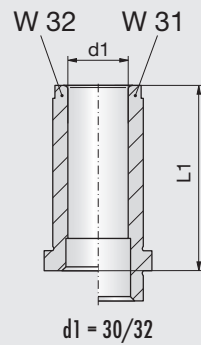
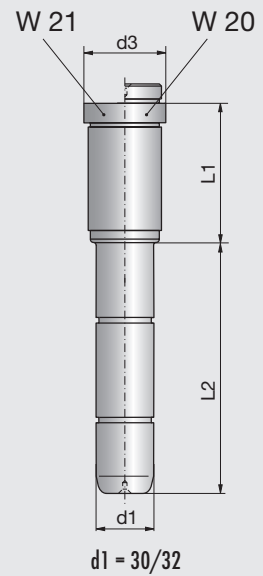
Accessories for OXA cavity plates
see book 2 / chapter 1

Accessories pour plaques
porte-empreinte de OXA
voir livre 2 / chapitre 1

Type	B x L = 546 x 896	t	D	Mat.		
F6		17,5	46	■	■	
			56	■	■	■

Type		t	D	Mat.		
				1730	2085	2312

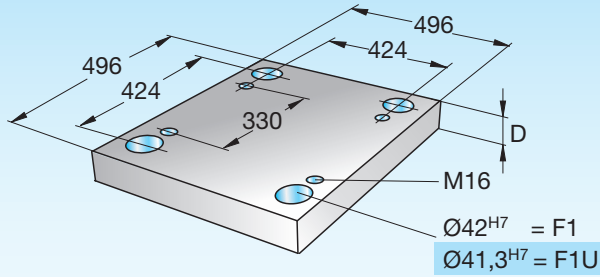
Type	B x L = 446 x 896	t	D	Mat.		
F10		17,5	36	■	■	
			46	■	■	■



Formplatten 496 x 496

Cavity plates 496 x 496


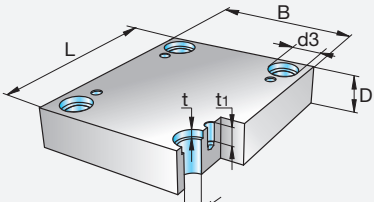
Plaques porte-empreinte 496 x 496


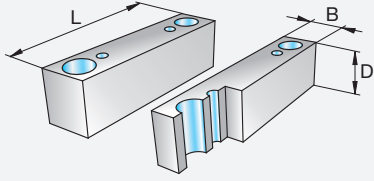


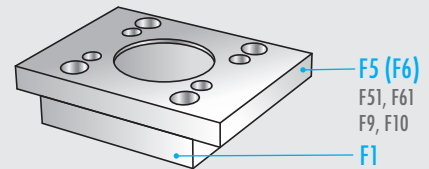
496 x 496


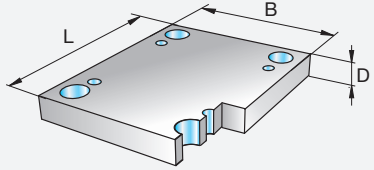
496 x 496-
Type-D-Mat.

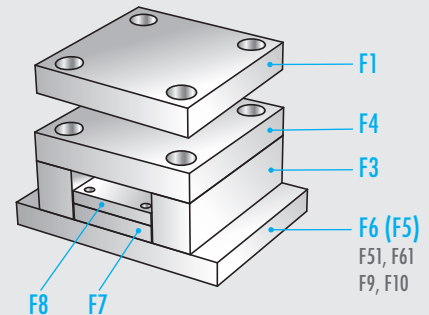



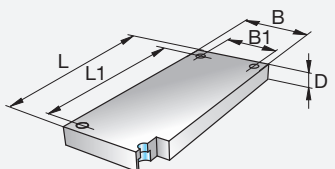
Type	B x L = 496 x 496	t	t1	d3	D	Mat.							
						1730	2083	2085	2162	2311	2312	2343	2767
F1 F1U 	 <p>F1 Ø = 42^{H7} F1U Ø = 41,3^{H7}</p>	6,3	27	48	27	■		■			■		
			24,5		36	■		■			■		
			26		46	■		■		■	■		
			26		56	■		■		■	■		
			26		66	■		■			■		
			26		76	■		■		■	■	■	
			26		86	■		■			■		
			26		96	■		■		■	■	■	
			26		116	■		■		■	■	■	
			26		136	■		■		■	■	■	
26	156	■		■		■	■	■					


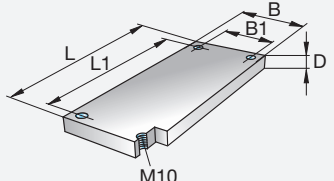
Type	B x L = 62 x 496	D	Mat.		
			1730	2085	2312
F3 		66	■	■	
		76	■	■	
		86	■	■	
		96	■	■	
		116	■	■	
		136	■	■	



Type	B x L = 496 x 496	D	Mat.		
			1730	2085	2312
F4 		46	■	■	■
		56	■	■	■



Type	B x L = 368 x 496 / B1 x L1 = 336 x 414	D	Mat.		
			1730	2085	2312
F7 		36	■	■	■

Type	B x L = 368 x 496 / B1 x L1 = 336 x 414	D	Mat.		
			1730	2085	2312
F8 		27	■	■	

Formplatten 496 x 496

Cavity plates 496 x 496

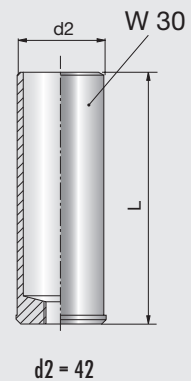
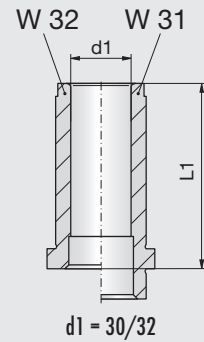
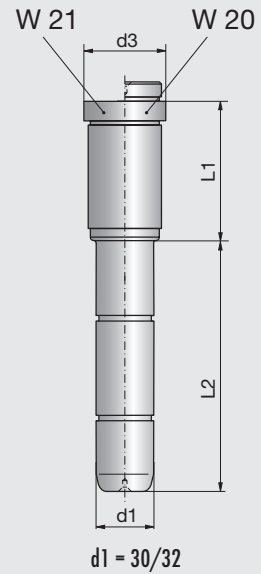
Plaques porte-empreinte 496 x 496


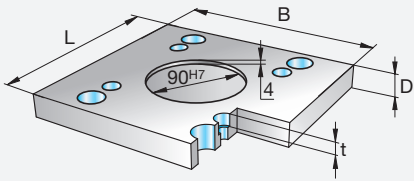

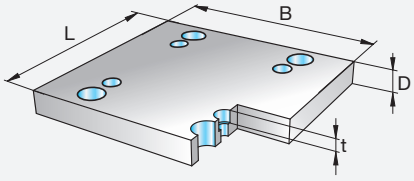
2


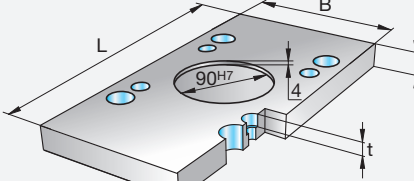

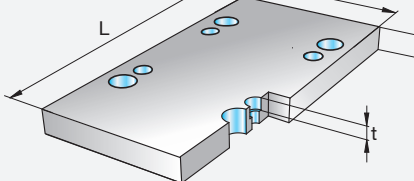
Zubehör für OXA-Formplatten
siehe Buch 2 / Kapitel 1


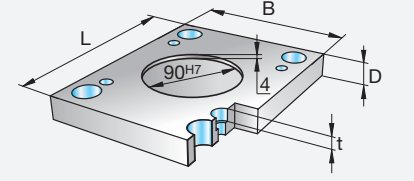

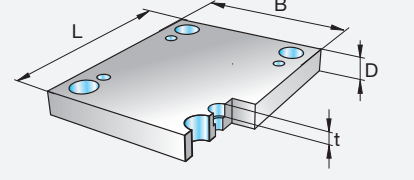
Accessories for OXA cavity plates
see book 2 / chapter 1

Accessories pour plaques
porte-empreinte de OXA
voir livre 2 / chapitre 1



Type	B x L = 596 x 496	t	D	1730	2085	2312
F5 		17,5	36	■	■	
			46	■	■	
			56	■	■	■
F6 		17,5	36	■	■	
			46	■	■	
			56	■	■	■

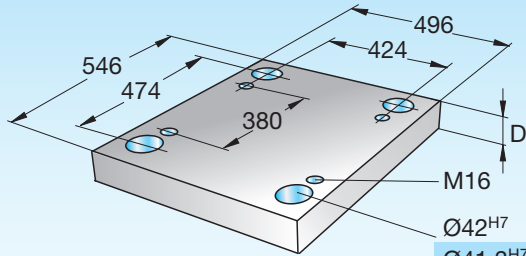
Type	B x L = 496 x 596	t	D	1730	2085	2312
F51 		17,5	36	■	■	
			46	■	■	
			56	■	■	■
F61 		17,5	36	■	■	
			46	■	■	
			56	■	■	■

Type	B x L = 496 x 496	t	D	1730	2085	2312
F9 		17,5	27	■	■	
			36	■	■	
			46	■	■	■
F10 		17,5	27	■	■	
			36	■	■	
			46	■	■	■

Formplatten 496 x 546

Cavity plates 496 x 546


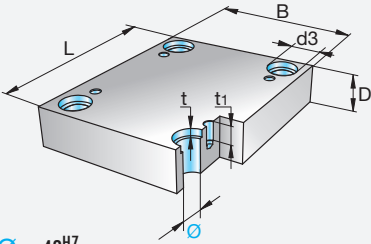
Plaques porte-empreinte 496 x 546




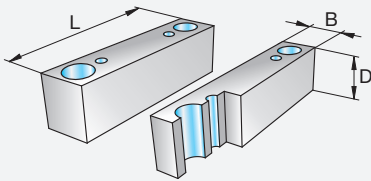
496 x 546

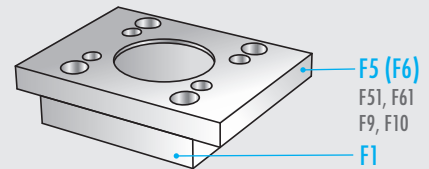
496 x 546-
Type-D-Mat.


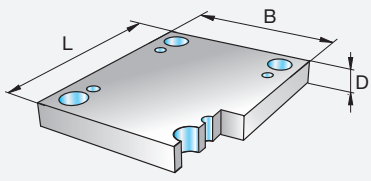


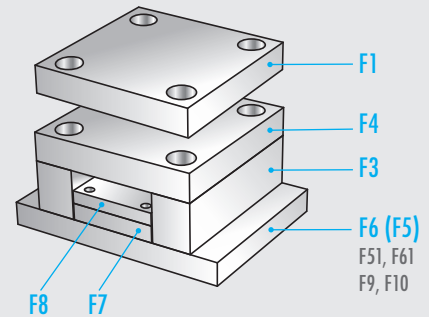
Type	B x L = 496 x 546	t	t1	d3	D	Mat.								
						1730	2083	2085	2162	2311	2312	2343	2767	
F1 F1U 		6,3	27	48	27	■		■				■		
					36	■		■			■			
					46	■		■		■	■			
					56	■		■		■	■			
					66	■		■			■			
					76	■		■		■	■	■		
					86	■		■			■		■	
					96	■		■		■	■	■	■	
					116	■		■		■	■	■	■	
					136	■		■		■	■	■	■	
		26			156	■		■	■	■				


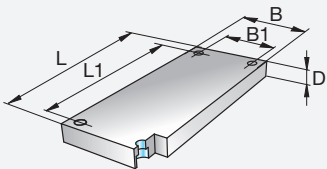

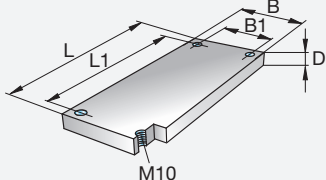
F1 Ø = 42^{H7}
F1U Ø = 41,3^{H7}

Type	B x L = 62 x 546	D	Mat.		
			1730	2085	2312
F3 		66	■	■	
		76	■	■	
		86	■	■	
		96	■	■	
		116	■	■	
		136	■	■	



Type	B x L = 496 x 546	D	Mat.		
			1730	2085	2312
F4 		46	■	■	
		56	■	■	■


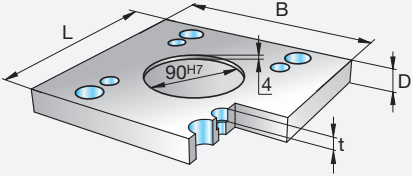

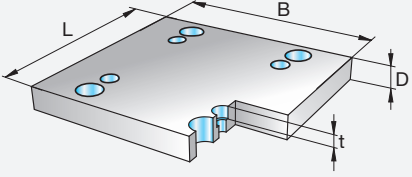


Type	B x L = 368 x 546 / B1 x L1 = 336 x 464	D	Mat.			Type	B x L = 368 x 546 / B1 x L1 = 336 x 464	D	Mat.		
			1730	2085	2312				1730	2085	2312
F7 		36	■	■	■	F8 		27	■	■	


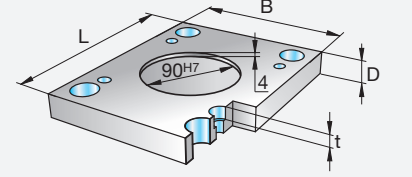

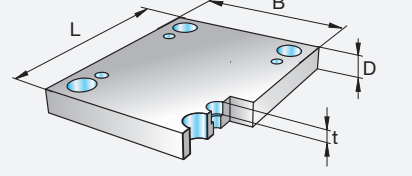
Formplatten 496 x 546

Cavity plates 496 x 546

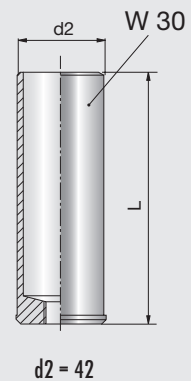
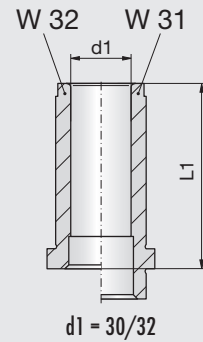
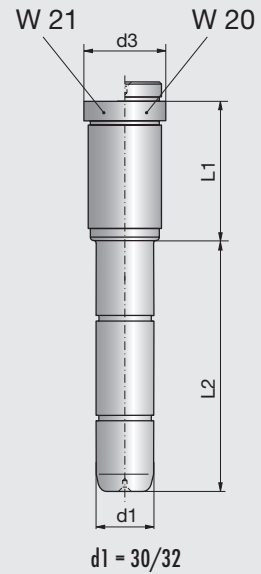
Plaques porte-empreinte 496 x 546

Type	B x L = 596 x 546	t	D	1730	2085	2312
F5 		17,5	36	■	■	
			46	■	■	
			56	■	■	■
F6 		17,5	36	■	■	
			46	■	■	
			56	■	■	■

Type		t	D	1730	2085	2312

Type	B x L = 496 x 546	t	D	1730	2085	2312
F9 		17,5	27	■	■	
			36	■	■	
			46	■	■	■
F10 		17,5	27	■	■	
			36	■	■	
			46	■	■	■

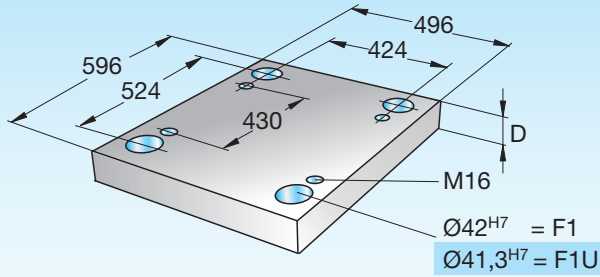
Zubehör für OXA-Formplatten
siehe Buch 2 / Kapitel 1
Accessories for OXA cavity plates
see book 2 / chapter 1
Accessories pour plaques
porte-empreinte de OXA
voir livre 2 / chapitre 1



Formplatten 496 x 596

Cavity plates 496 x 596


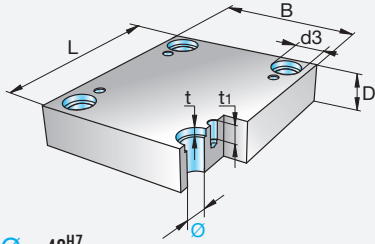
Plaques porte-empreinte 496 x 596




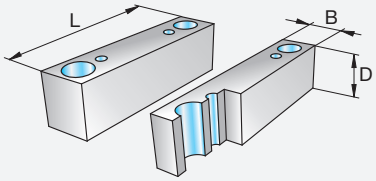
496 x 596

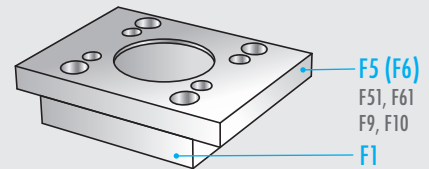
496 x 596-
Type-D-Mat.


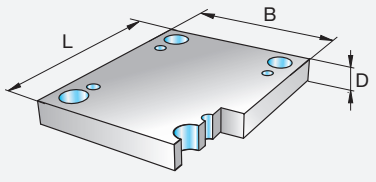


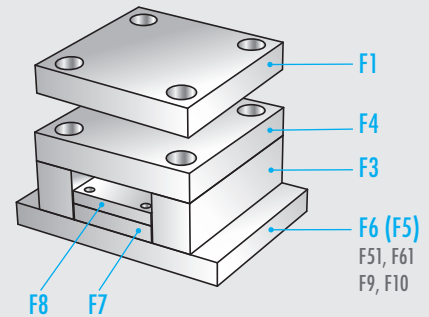
Type	B x L = 496 x 596	t	t1	d3	D	Mat.							
						1730	2083	2085	2162	2311	2312	2343	2767
F1 F1U 		6,3	24,5	48	36	■		■			■		
					46	■			■	■			
					56	■		■	■				
					66	■		■	■				
					76	■		■	■	■			
					86	■		■	■	■			
					96	■		■	■	■	■		
					116	■		■	■	■	■	■	
					136	■		■	■	■	■	■	
					156	■		■	■	■	■	■	


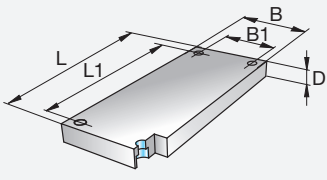
F1 Ø = 42^{H7}
F1U Ø = 41,3^{H7}


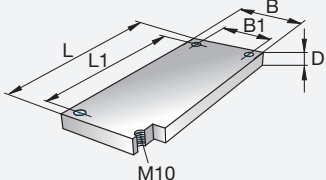
Type	B x L = 62 x 596	D	Mat.		
			1730	2085	2312
F3 		76	■	■	
		86	■	■	
		96	■	■	
		116	■	■	
		136	■	■	



Type	B x L = 496 x 596	D	Mat.		
			1730	2085	2312
F4 		46	■	■	
		56	■	■	■




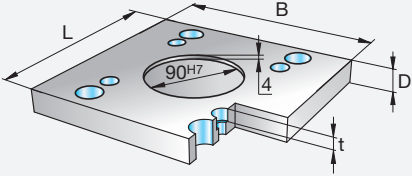

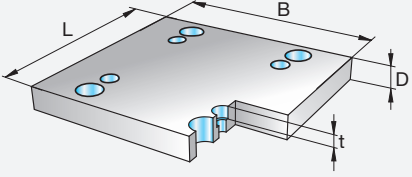
Type	B x L = 368 x 596 / B1 x L1 = 336 x 514	D	Mat.		
			1730	2085	2312
F7 		36	■	■	■

Type	B x L = 368 x 596 / B1 x L1 = 336 x 514	D	Mat.		
			1730	2085	2312
F8 		27	■	■	

Formplatten 496 x 596

Cavity plates 496 x 596

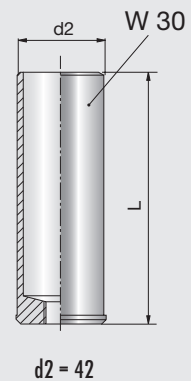
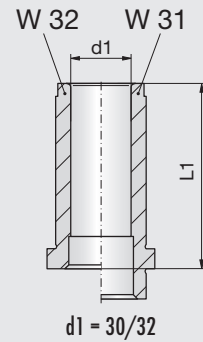
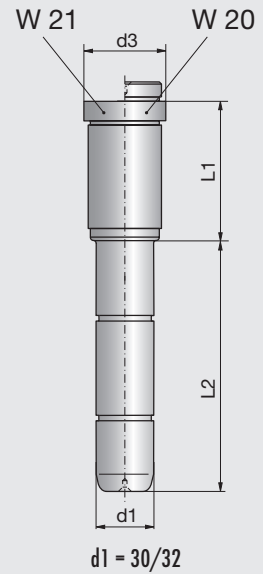
Plaques porte-empreinte 496 x 596

Type	B x L = 596 x 596	t	D	1730	2085	2312
F5 		17,5	46	■	■	
			56	■	■	■
F6 		17,5	46	■	■	
			56	■	■	■


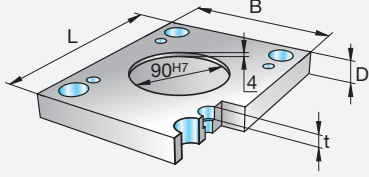

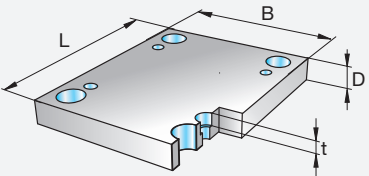
Zubehör für OXA-Formplatten
siehe Buch 2 / Kapitel 1

Accessories for OXA cavity plates
see book 2 / chapter 1

Accessories pour plaques
porte-empreinte de OXA
voir livre 2 / chapitre 1



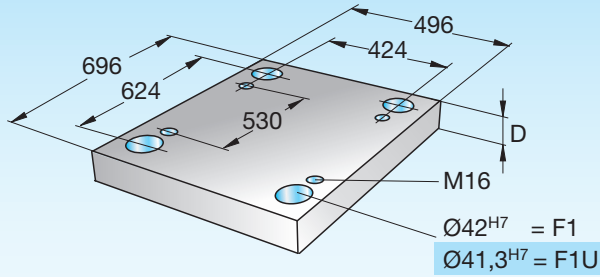
Type		t	D	1730	2085	2312

Type	B x L = 496 x 596	t	D	1730	2085	2312
F9 		17,5	36	■	■	
			46	■	■	■
F10 		17,5	36	■	■	
			46	■	■	■

Formplatten 496 x 696

Cavity plates 496 x 696


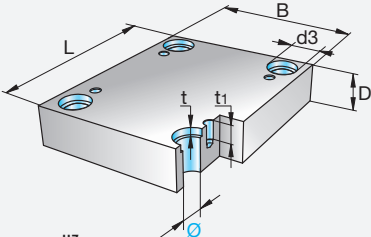
Plaques porte-empreinte 496 x 696




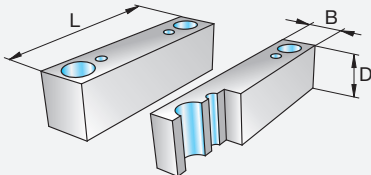
496 x 696

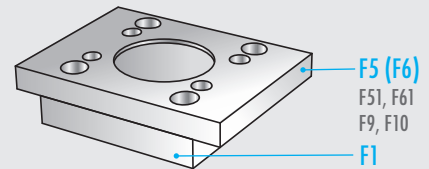
496 x 696-
Type-D-Mat.


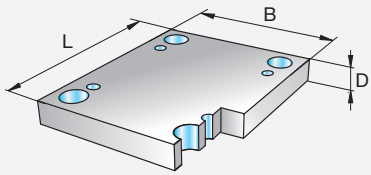


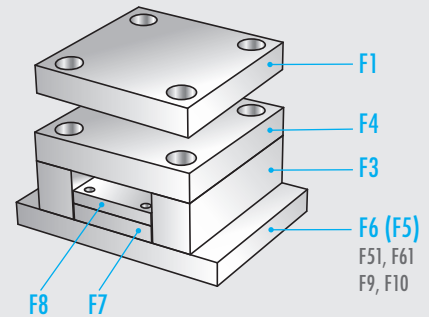
Type	B x L = 496 x 696	t	t1	d3	D	Mat.							
						1730	2083	2085	2162	2311	2312	2343	2767
F1 F1U 		6,3	24,5	48	36	■		■			■		
					46	■			■	■			
					56	■		■	■				
					66	■			■				
					76	■		■	■				
					86	■							
					96	■		■	■				
					116	■		■	■	■			
					136	■		■	■	■			
					156	■		■	■	■			


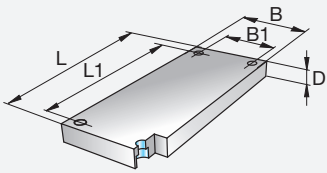
F1 Ø = 42^{H7}
F1U Ø = 41,3^{H7}


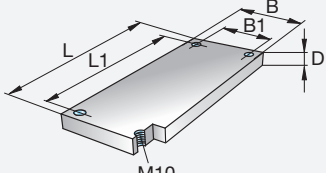
Type	B x L = 62 x 696	D	Mat.		
			1730	2085	2312
F3 		76	■	■	
		86	■	■	
		96	■	■	
		116	■	■	
		136	■	■	




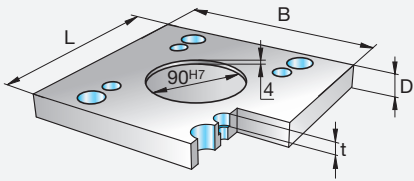

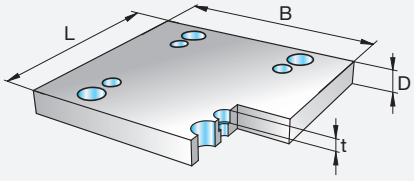
Type	B x L = 496 x 696	D	Mat.		
			1730	2085	2312
F4 		46	■	■	
		56	■	■	■



Type	B x L = 368 x 696 / B1 x L1 = 336 x 614	D	Mat.		
			1730	2085	2312
F7 		36	■	■	■

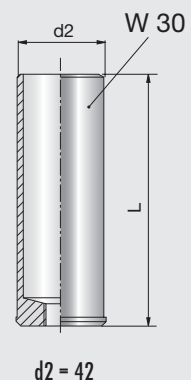
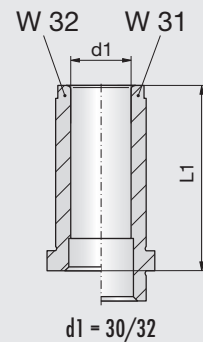
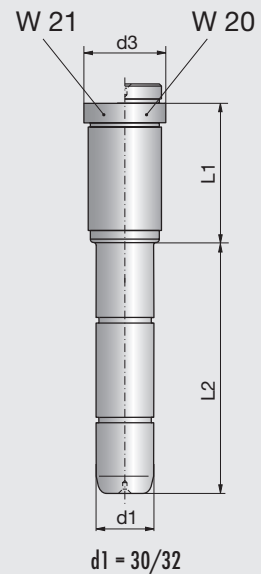
Type	B x L = 368 x 696 / B1 x L1 = 336 x 614	D	Mat.		
			1730	2085	2312
F8 		27	■	■	

Formplatten 496 x 696
Cavity plates 496 x 696
Plaques porte-empreinte 496 x 696


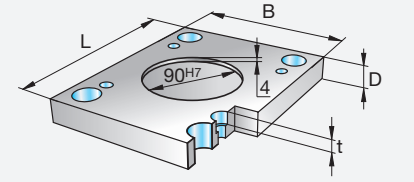

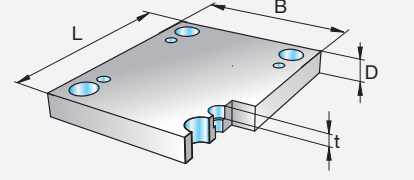
Type	B x L = 596 x 696	t	D	1730	2085	2312
F5 		17,5	46	■	■	
			56	■	■	■
F6 		17,5	46	■	■	
			56	■	■	■

 Zubehör für OXA-Formplatten
 siehe Buch 2 / Kapitel 1

 Accessories for OXA cavity plates
 see book 2 / chapter 1

 Accessoires pour plaques
 porte-empreinte de OXA
 voir livre 2 / chapitre 1


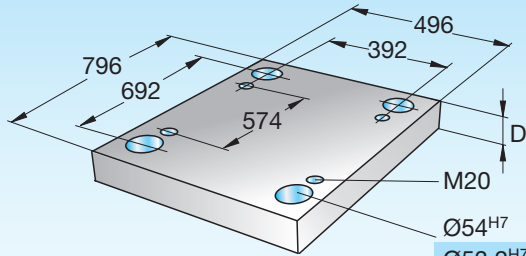
Type		t	D	1730	2085	2312

Type	B x L = 496 x 696	t	D	1730	2085	2312
F9 		17,5	36	■	■	
			46	■	■	■
F10 		17,5	36	■	■	
			46	■	■	■

Formplatten 496 x 796

Cavity plates 496 x 796


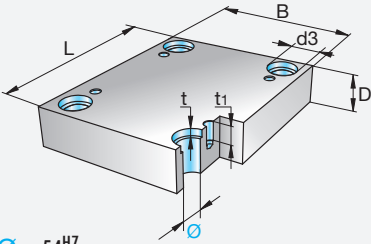
Plaques porte-empreinte 496 x 796




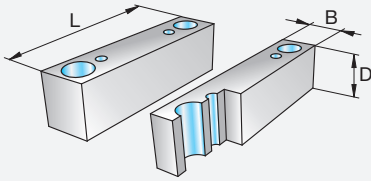
496 x 796

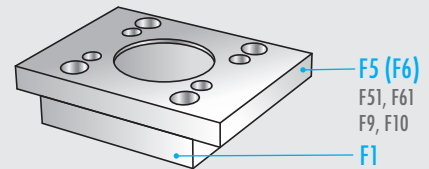
496 x 796-
Type-D-Mat.


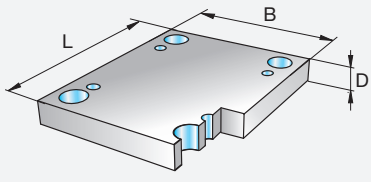


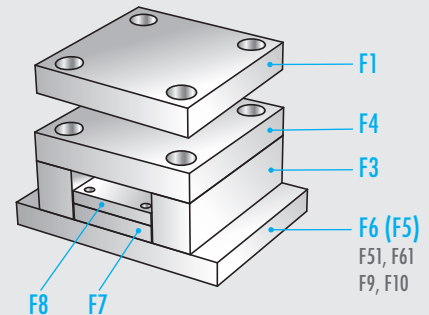
Type	B x L = 496 x 796	t	t1	d3	D	Mat.							
						1730	2083	2085	2162	2311	2312	2343	2767
F1 F1U 		10,3	32	61	56	■		■		■	■	■	
					76	■		■	■	■			
					96	■		■	■	■			
					116	■		■	■	■			
					136	■		■	■	■			
					156	■		■	■	■			
					196	■		■	■	■			


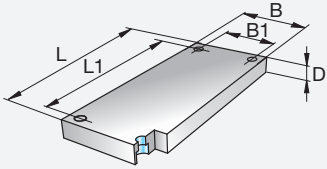

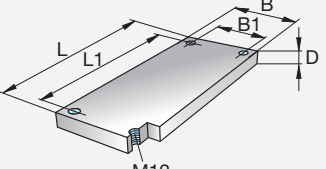
F1 $\varnothing = 54^{H7}$
F1U $\varnothing = 53,2^{H7}$

Type	B x L = 84 x 796	D	Mat.		
			1730	2085	2312
F3 		96	■	■	
		116	■	■	
		136	■	■	
		156	■	■	



Type	B x L = 496 x 796	D	Mat.		
			1730	2085	2312
F4 		56	■	■	■
		76	■	■	■



Type	B x L = 324 x 796 / B1 x L1 = 288 x 710	D	Mat.			Type	B x L = 324 x 796 / B1 x L1 = 288 x 710	D	Mat.		
			1730	2085	2312				1730	2085	2312
F7 		36	■	■	■	F8 		27	■	■	

Formplatten 496 x 796

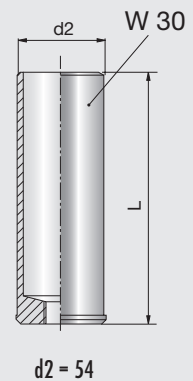
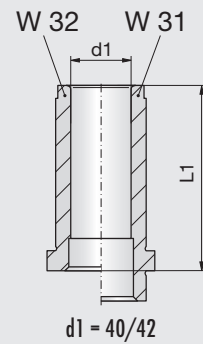
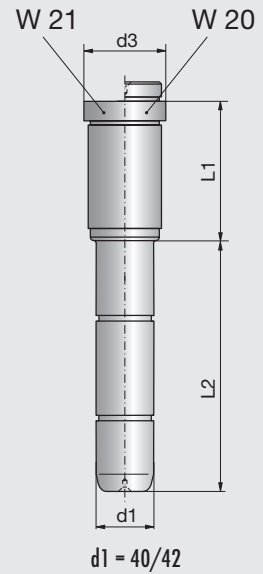
Cavity plates 496 x 796


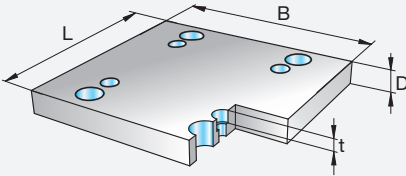
Plaques porte-empreinte 496 x 796

Zubehör für OXA-Formplatten
siehe Buch 2 / Kapitel 1


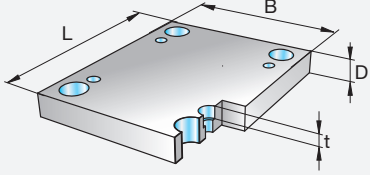
Accessories for OXA cavity plates
see book 2 / chapter 1

Accessories pour plaques
porte-empreinte de OXA
voir livre 2 / chapitre 1



Type	B x L = 596 x 796	t	D	Mat.		
F6 		22	56	<input checked="" type="checkbox"/>	<input checked="" type="checkbox"/>	<input checked="" type="checkbox"/>

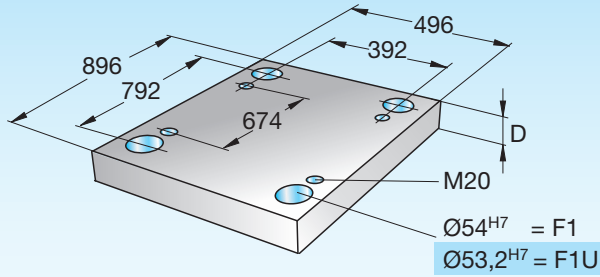
Type		t	D	Mat.		
				<input type="checkbox"/>	<input type="checkbox"/>	<input type="checkbox"/>

Type	B x L = 496 x 796	t	D	Mat.		
F10 		22	46	<input checked="" type="checkbox"/>	<input checked="" type="checkbox"/>	<input checked="" type="checkbox"/>

Formplatten 496 x 896

Cavity plates 496 x 896

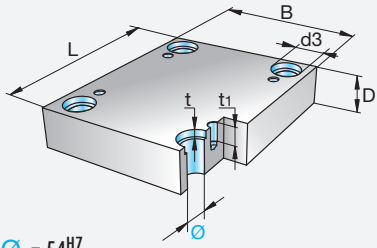
Plaques porte-empreinte 496 x 896



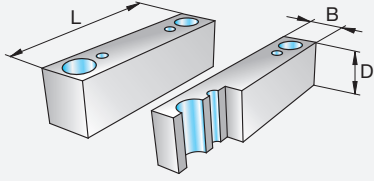
496 x 896

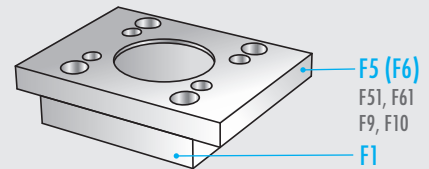
496 x 896-
Type-D-Mat.

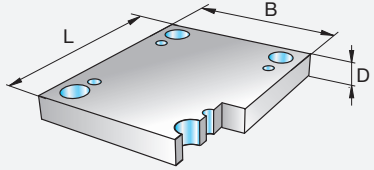


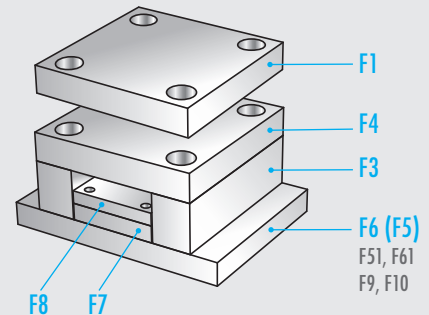
Type	B x L = 496 x 896	t	t1	d3	D	Mat.							
						1730	2083	2085	2162	2311	2312	2343	2767
F1 F1U		10,3	32	61	56	■		■		■	■		
			32		76	■		■	■				
			32		96	■	■	■	■				
			32		116	■	■	■	■				
			32		136	■	■	■	■				
			32		156	■	■	■	■				
					196	■	■	■	■				

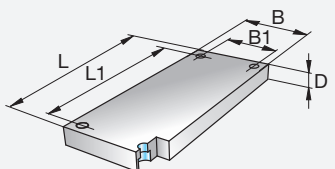
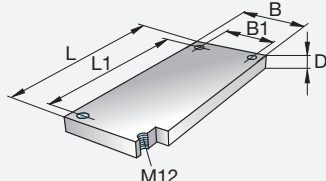
F1 Ø = 54^{H7}
F1U Ø = 53,2^{H7}

Type	B x L = 84 x 896	D	Mat.		
			1730	2085	2312
F3		96	■	■	
		116	■	■	
		136	■	■	
		156	■	■	



Type	B x L = 496 x 896	D	Mat.		
			1730	2085	2312
F4		56	■	■	■
		76	■	■	■



Type	B x L = 324 x 896 / B1 x L1 = 288 x 810	D	Mat.			Type	B x L = 324 x 896 / B1 x L1 = 288 x 810	D	Mat.		
			1730	2085	2312				1730	2085	2312
F7		36	■	■	■	F8		27	■	■	

Formplatten 496 x 896


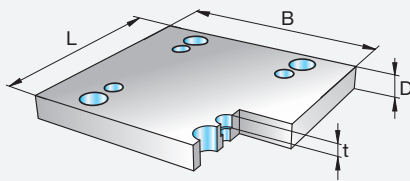
Cavity plates 496 x 896

Plaques porte-empreinte 496 x 896


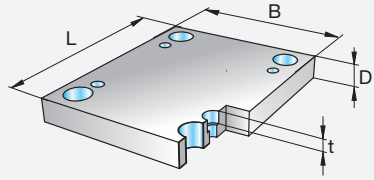
Zubehör für OXA-Formplatten
siehe Buch 2 / Kapitel 1

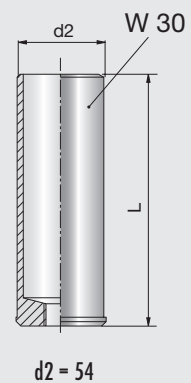
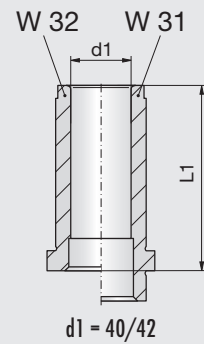
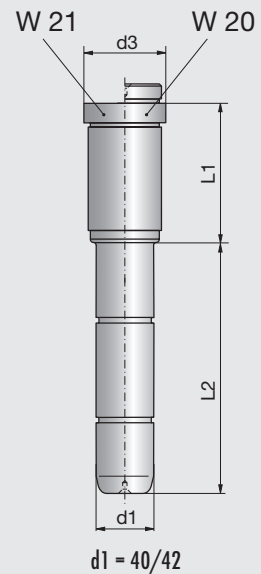
Accessories for OXA cavity plates
see book 2 / chapter 1

Accessories pour plaques
porte-empreinte de OXA
voir livre 2 / chapitre 1

Type	B x L = 596 x 896	t	D	Mat.		
F6 		22	56	■	■	■

Type		t	D	Mat.		

Type	B x L = 496 x 896	t	D	Mat.		
F10 		22	46	■	■	■

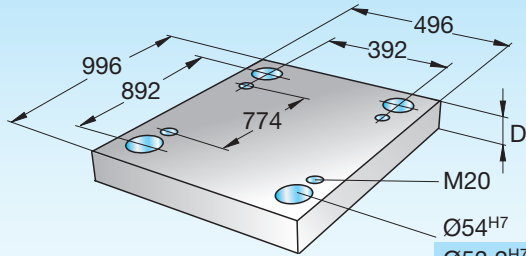


2

Formplatten 496 x 996

Cavity plates 496 x 996


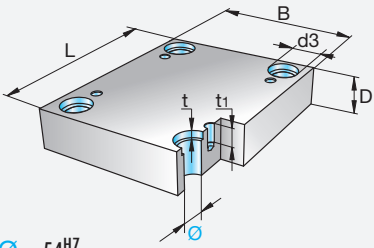
Plaques porte-empreinte 496 x 996




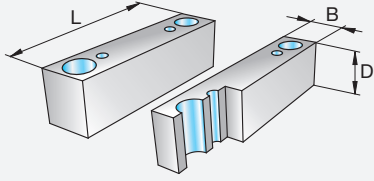
496 x 996

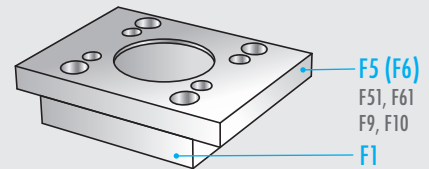
496 x 996-
Type-D-Mat.


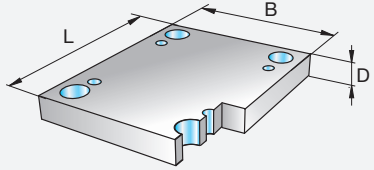


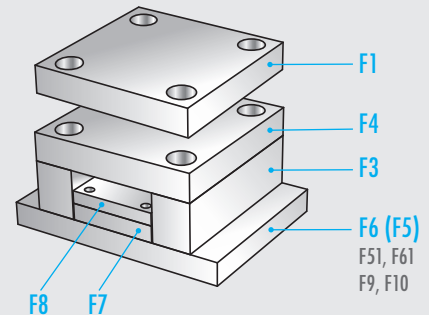
Type	B x L = 496 x 996	t	t1	d3	D	Mat.							
						1730	2083	2085	2162	2311	2312	2343	2767
F1 F1U 		10,3	32	61	56	■		■		■	■		
					76	■		■	■				
					96	■		■	■				
					116	■		■	■				
					136	■		■	■				
					156	■		■	■				
196	■		■	■									


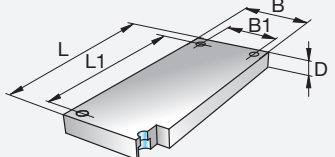
F1 Ø = 54^{H7}
F1U Ø = 53,2^{H7}


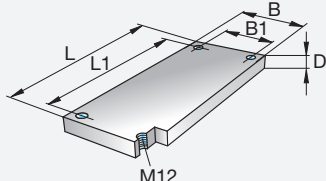
Type	B x L = 84 x 996	D	Mat.		
			1730	2085	2312
F3 		96	■	■	
		116	■	■	
		136	■	■	
		156	■	■	



Type	B x L = 496 x 996	D	Mat.		
			1730	2085	2312
F4 		56	■	■	■
		76	■	■	■



Type	B x L = 324 x 996 / B1 x L1 = 288 x 910	D	Mat.		
			1730	2085	2312
F7 		36	■	■	■

Type	B x L = 324 x 996 / B1 x L1 = 288 x 910	D	Mat.		
			1730	2085	2312
F8 		27	■	■	

Formplatten 496 x 996


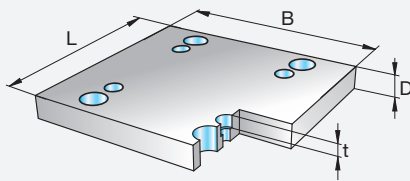
Cavity plates 496 x 996

Plaques porte-empreinte 496 x 996


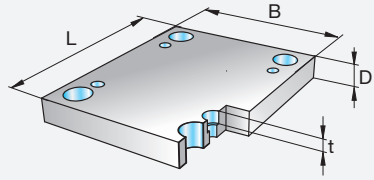
Zubehör für OXA-Formplatten
siehe Buch 2 / Kapitel 1

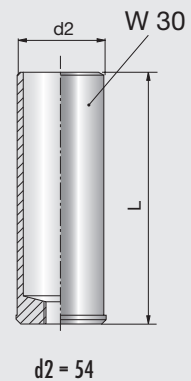
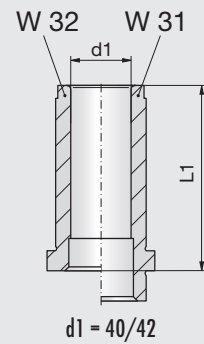
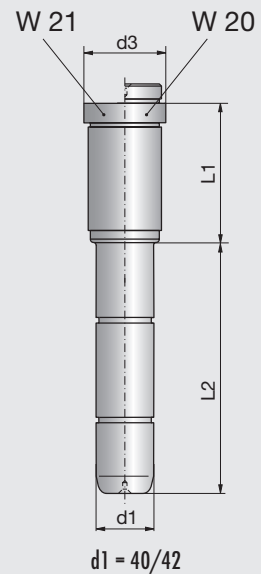
Accessories for OXA cavity plates
see book 2 / chapter 1

Accessories pour plaques
porte-empreinte de OXA
voir livre 2 / chapitre 1

Type	B x L = 596 x 996	t	D	Mat.		
F6 		22	56	<input checked="" type="checkbox"/>	<input checked="" type="checkbox"/>	<input checked="" type="checkbox"/>

Type		t	D	Mat.		

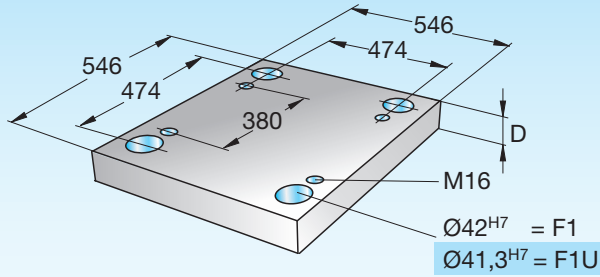
Type	B x L = 496 x 996	t	D	Mat.		
F10 		22	46	<input checked="" type="checkbox"/>	<input checked="" type="checkbox"/>	<input checked="" type="checkbox"/>



Formplatten 546 x 546

Cavity plates 546 x 546


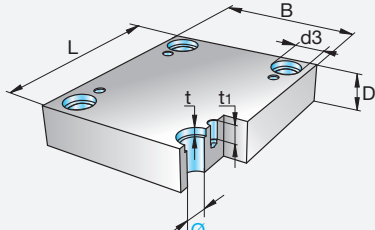
Plaques porte-empreinte 546 x 546




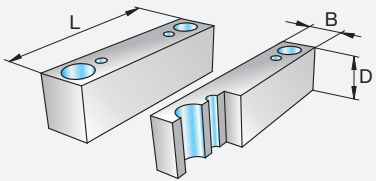
546 x 546

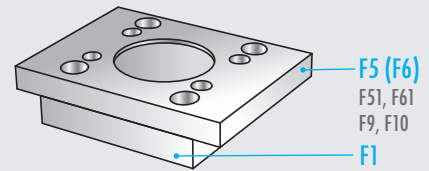
546 x 546
Type-D-Mat.


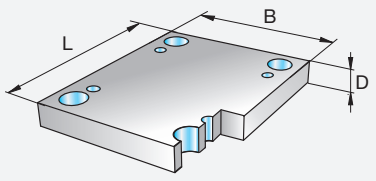


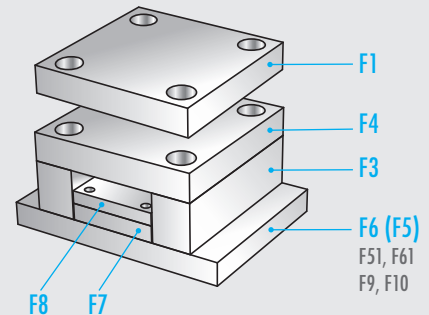
Type	B x L = 546 x 546	t	t1	d3	D	Mat.							
						1730	2083	2085	2162	2311	2312	2343	2767
F1 F1U 		6,3	24,5	48	36	■		■			■		
					46	■			■	■			
					56	■			■	■			
					66	■				■			
					76	■				■	■	■	
					86	■					■		
					96	■					■	■	
					116	■					■	■	■
					136	■					■	■	■
					156	■					■	■	■


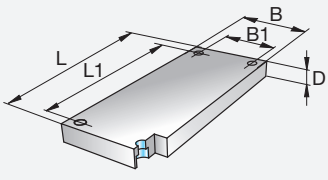
F1 Ø = 42^{H7}
F1U Ø = 41,3^{H7}


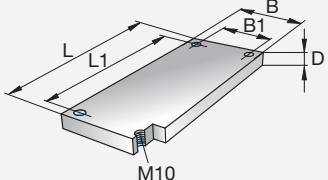
Type	B x L = 62 x 546	D	Mat.		
			1730	2085	2312
F3 		76	■	■	
		86	■	■	
		96	■	■	
		116	■	■	
		136	■	■	



Type	B x L = 546 x 546	D	Mat.		
			1730	2085	2312
F4 		46	■	■	
		56	■	■	■




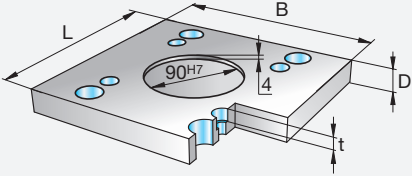

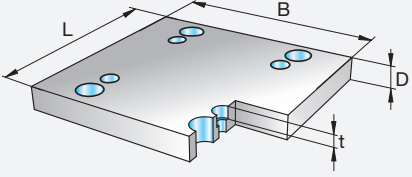
Type	B x L = 418 x 546 / B1 x L1 = 386 x 464	D	Mat.		
			1730	2085	2312
F7 		36	■	■	■

Type	B x L = 418 x 546 / B1 x L1 = 386 x 464	D	Mat.		
			1730	2085	2312
F8 		27	■	■	

Formplatten 546 x 546

Cavity plates 546 x 546

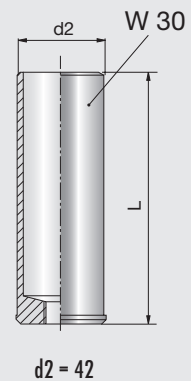
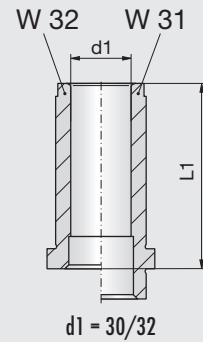
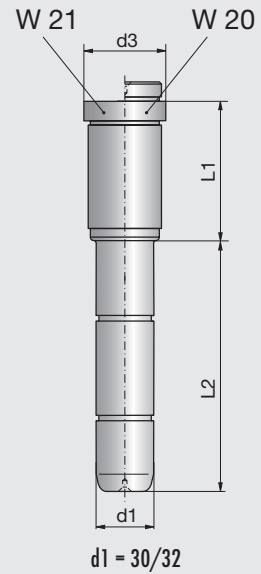
Plaques porte-empreinte 546 x 546

Type	B x L = 646 x 546	t	D	1730	2085	2312
F5 		17,5	46	■	■	
			56	■	■	■
F6 		17,5	46	■	■	
			56	■	■	■


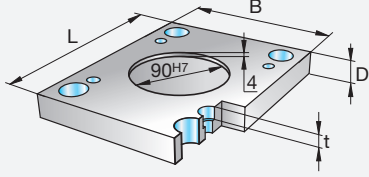

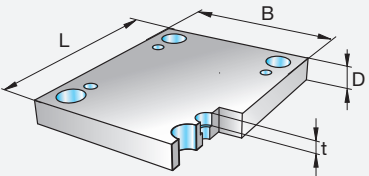
Zubehör für OXA-Formplatten
siehe Buch 2 / Kapitel 1

Accessories for OXA cavity plates
see book 2 / chapter 1

Accessories pour plaques
porte-empreinte de OXA
voir livre 2 / chapitre 1



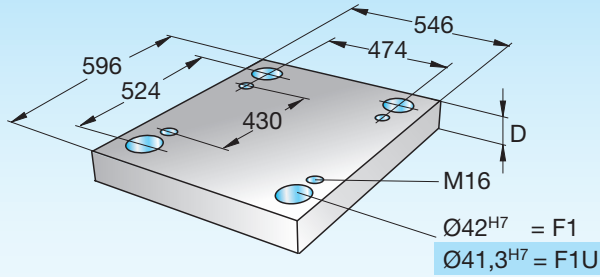
Type		t	D	1730	2085	2312

Type	B x L = 546 x 546	t	D	1730	2085	2312
F9 		17,5	36	■	■	
			46	■	■	■
F10 		17,5	36	■	■	
			46	■	■	■

Formplatten 546 x 596

Cavity plates 546 x 596


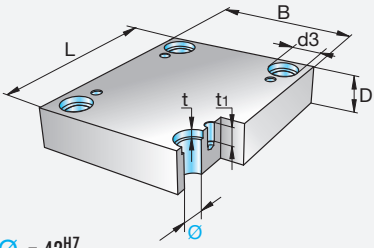
Plaques porte-empreinte 546 x 596


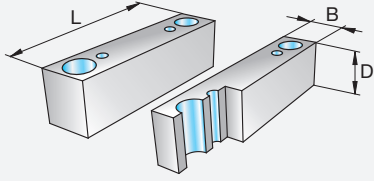


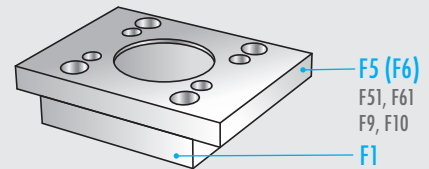
546 x 596


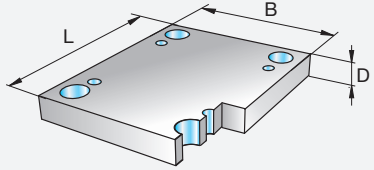
546 x 596
Type-D-Mat.

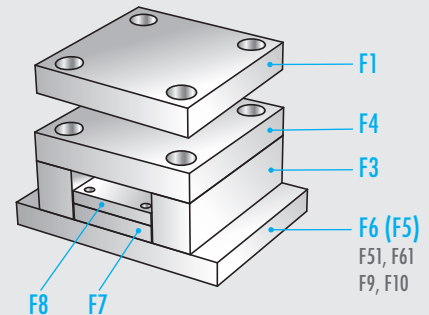



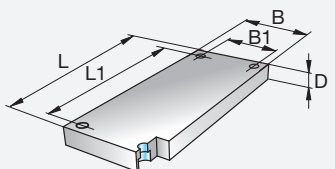
Type	B x L = 546 x 596	t	t1	d3	D	Mat.								
						1730	2083	2085	2162	2311	2312	2343	2767	
F1 F1U 	 <p>F1 Ø = 42^{H7} F1U Ø = 41,3^{H7}</p>	6,3	24,5	48	36	■		■			■			
			26		48	46	■		■		■	■		
			26		48	56	■		■		■	■		
			26		48	66	■		■			■		
			26		48	76	■		■		■	■		■
			26		48	86	■		■			■		
			26		48	96	■		■		■	■		
			26		48	116	■		■		■	■	■	
			26		48	136	■		■		■	■	■	
			26		48	156	■		■		■	■	■	


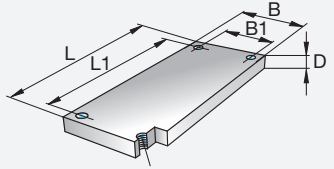
Type	B x L = 62 x 596	D	Mat.		
			1730	2085	2312
F3 		76	■	■	
		86	■	■	
		96	■	■	
		116	■	■	
		136	■	■	



Type	B x L = 546 x 596	D	Mat.		
			1730	2085	2312
F4 		46	■	■	
		56	■	■	■




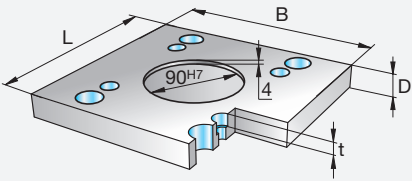

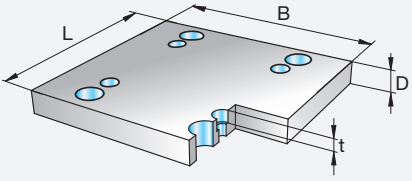
Type	B x L = 418 x 596 / B1 x L1 = 386 x 514	D	Mat.		
			1730	2085	2312
F7 		36	■	■	■

Type	B x L = 418 x 596 / B1 x L1 = 386 x 514	D	Mat.		
			1730	2085	2312
F8 		27	■	■	


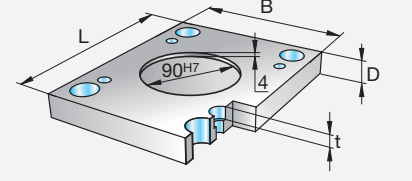

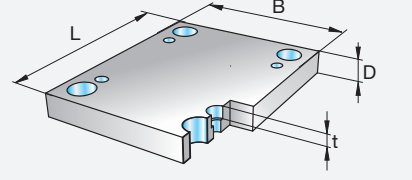
Formplatten 546 x 596

Cavity plates 546 x 596

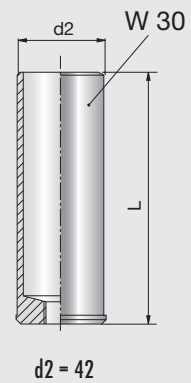
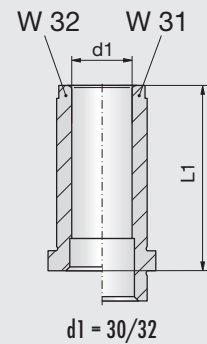
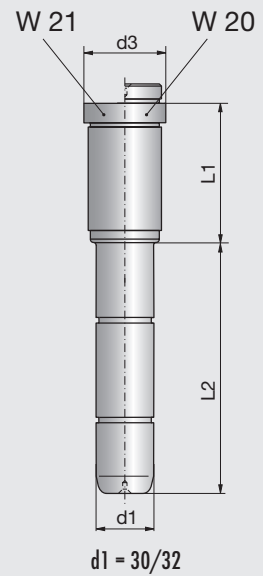
Plaques porte-empreinte 546 x 596

Type	B x L = 646 x 596	t	D	1730	2085	2312
F5 		17,5	46	■	■	
			56	■	■	■
F6 		17,5	46	■	■	
			56	■	■	■

Type		t	D	1730	2085	2312

Type	B x L = 546 x 596	t	D	1730	2085	2312
F9 		17,5	36	■	■	
			46	■	■	■
F10 		17,5	36	■	■	
			46	■	■	■

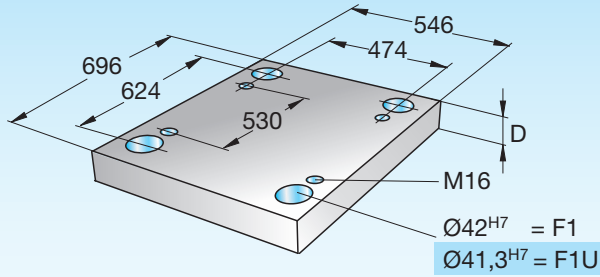
Zubehör für OXA-Formplatten
siehe Buch 2 / Kapitel 1
Accessories for OXA cavity plates
see book 2 / chapter 1
Accessories pour plaques
porte-empreinte de OXA
voir livre 2 / chapitre 1



Formplatten 546 x 696

Cavity plates 546 x 696


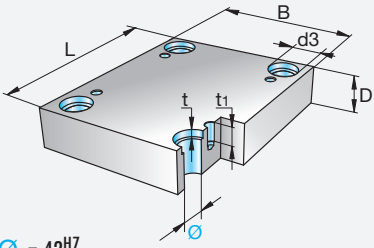
Plaques porte-empreinte 546 x 696




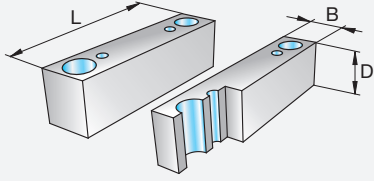
546 x 696

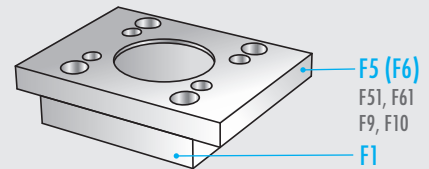
546 x 696
Type-D-Mat.


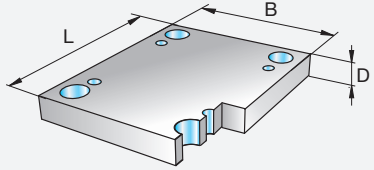


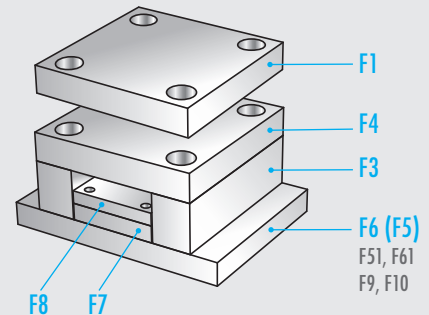
Type	B x L = 546 x 696	t	t1	d3	D	Mat.							
						1730	2083	2085	2162	2311	2312	2343	2767
F1 F1U 		6,3	24,5	48	36	■		■			■		
					46	■			■	■			
					56	■		■		■			
					66	■		■		■			
					76	■		■		■			
					86	■		■		■			
					96	■		■		■			
					116	■		■		■			
					136	■		■		■			
					156	■		■		■			


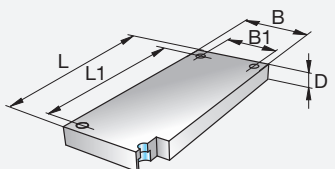
F1 Ø = 42^{H7}
F1U Ø = 41,3^{H7}


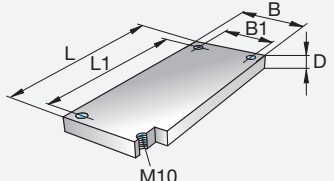
Type	B x L = 62 x 696	D	Mat.		
			1730	2085	2312
F3 		76	■	■	
		86	■	■	
		96	■	■	
		116	■	■	
		136	■	■	



Type	B x L = 546 x 696	D	Mat.		
			1730	2085	2312
F4 		46	■	■	
		56	■	■	■




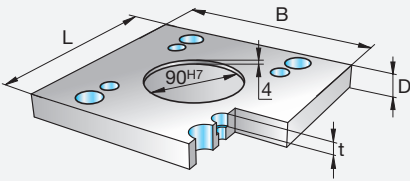

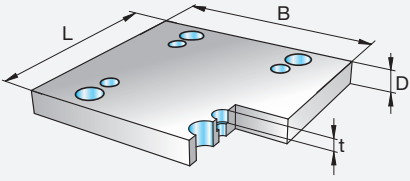
Type	B x L = 418 x 696 / B1 x L1 = 386 x 614	D	Mat.		
			1730	2085	2312
F7 		36	■	■	■

Type	B x L = 418 x 696 / B1 x L1 = 386 x 614	D	Mat.		
			1730	2085	2312
F8 		27	■	■	


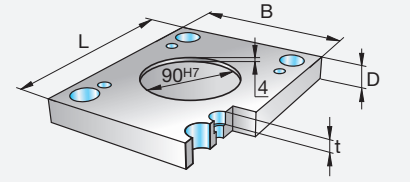

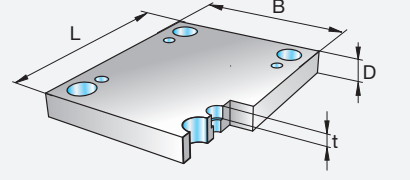
Formplatten 546 x 696

Cavity plates 546 x 696

Plaques porte-empreinte 546 x 696

Type	B x L = 646 x 696	t	D	1730	2085	2312
F5 		17,5	46	■	■	
			56	■	■	■
F6 		17,5	46	■	■	
			56	■	■	■

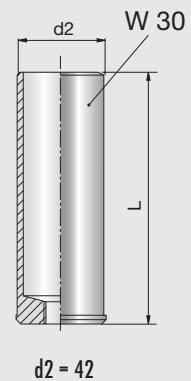
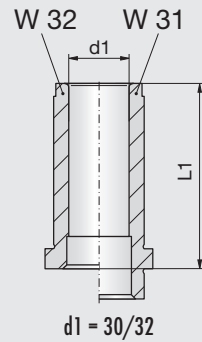
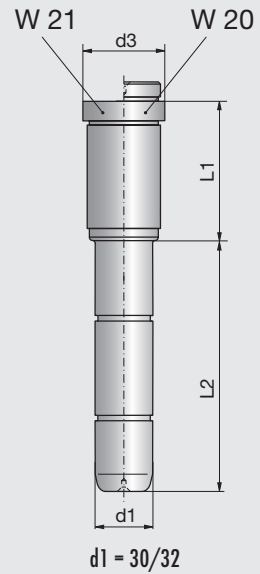
Type		t	D	1730	2085	2312

Type	B x L = 546 x 696	t	D	1730	2085	2312
F9 		17,5	36	■	■	
			46	■	■	■
F10 		17,5	36	■	■	
			46	■	■	■

Zubehör für OXA-Formplatten
siehe Buch 2 / Kapitel 1

Accessories for OXA cavity plates
see book 2 / chapter 1

Accessories pour plaques
porte-empreinte de OXA
voir livre 2 / chapitre 1

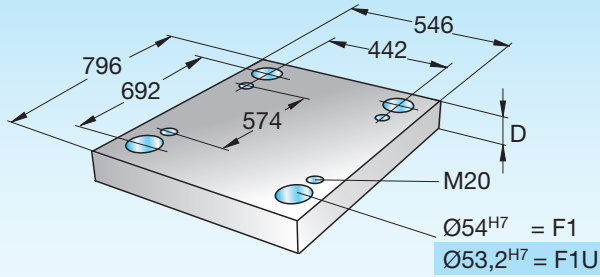


2

Formplatten 546 x 796

Cavity plates 546 x 796

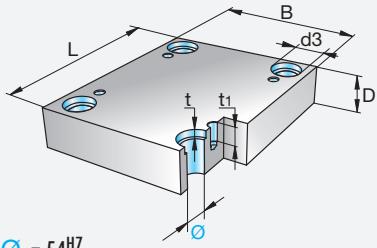
Plaques porte-empreinte 546 x 796



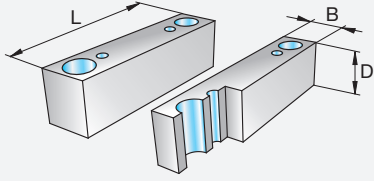
546 x 796

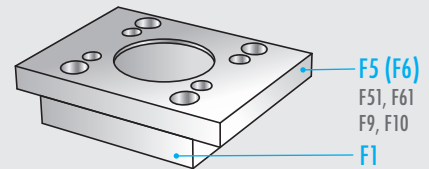
546 x 796-
Type-D-Mat.

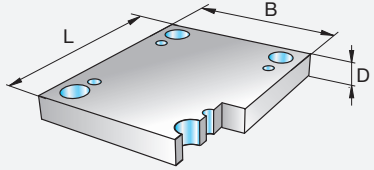


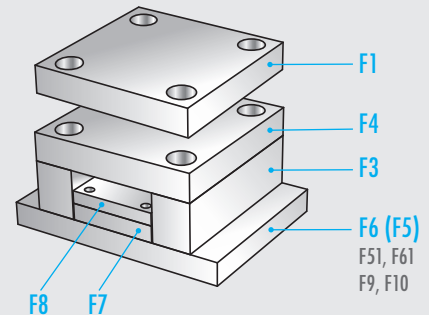
Type	B x L = 546 x 796	t	t1	d3	D	Mat.							
						1730	2083	2085	2162	2311	2312	2343	2767
F1 F1U		10,3	32	61	56	■		■		■	■		
					76	■		■	■				
					96	■		■	■				
					116	■		■	■				
					136	■		■	■				
					156	■		■	■				
196	■		■	■									

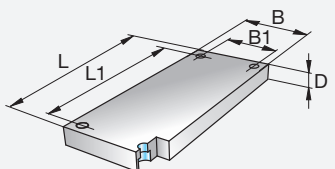
F1 Ø = 54^{H7}
F1U Ø = 53,2^{H7}

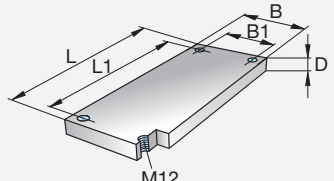
Type	B x L = 84 x 796	D	Mat.		
			1730	2085	2312
F3		96	■	■	
		116	■	■	
		136	■	■	
		156	■	■	



Type	B x L = 546 x 796	D	Mat.		
			1730	2085	2312
F4		56	■	■	■
		76	■	■	■



Type	B x L = 374 x 796 / B1 x L1 = 338 x 710	D	Mat.		
			1730	2085	2312
F7		36	■	■	■

Type	B x L = 374 x 796 / B1 x L1 = 338 x 710	D	Mat.		
			1730	2085	2312
F8		27	■	■	

Formplatten 546 x 796


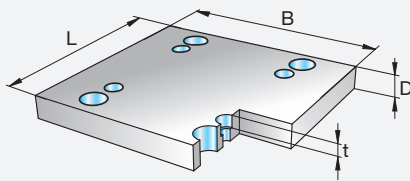
Cavity plates 546 x 796

Plaques porte-empreinte 546 x 796


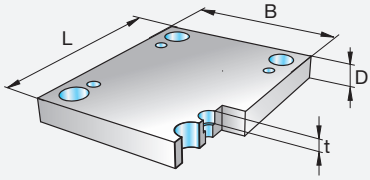
Zubehör für OXA-Formplatten
siehe Buch 2 / Kapitel 1

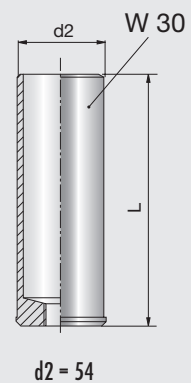
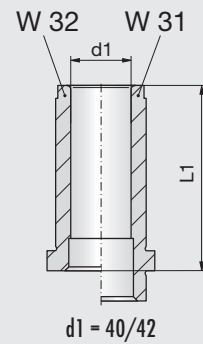
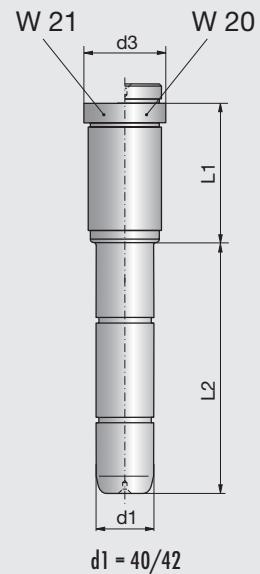
Accessories for OXA cavity plates
see book 2 / chapter 1

Accessories pour plaques
porte-empreinte de OXA
voir livre 2 / chapitre 1

Type	B x L = 646 x 796	t	D	Mat.		
F6 		22	56	<input checked="" type="checkbox"/>	<input checked="" type="checkbox"/>	<input checked="" type="checkbox"/>

Type		t	D	Mat.		
				<input type="checkbox"/>	<input type="checkbox"/>	<input type="checkbox"/>

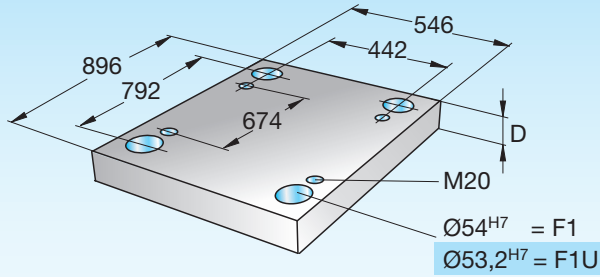
Type	B x L = 546 x 796	t	D	Mat.		
F10 		22	56	<input checked="" type="checkbox"/>	<input checked="" type="checkbox"/>	<input checked="" type="checkbox"/>



Formplatten 546 x 896

Cavity plates 546 x 896


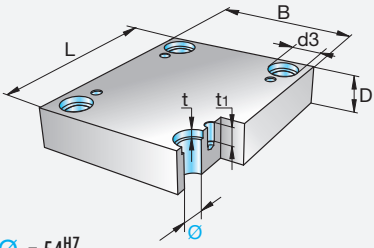
Plaques porte-empreinte 546 x 896




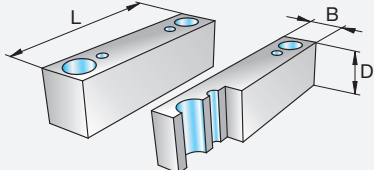
546 x 896

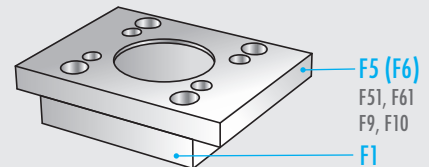
546 x 896-
Type-D-Mat.


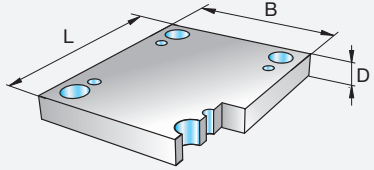


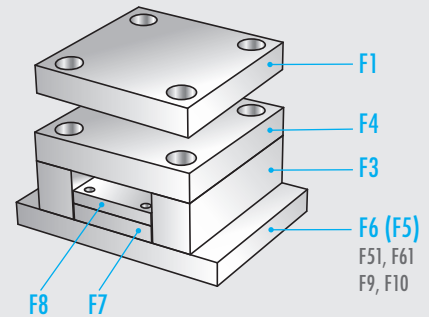
Type	B x L = 546 x 896	t	t1	d3	D	Mat.							
						1730	2083	2085	2162	2311	2312	2343	2767
F1 F1U 		10,3	32	61	56	■		■		■	■		
					76	■		■	■				
					96	■		■	■				
					116	■		■	■				
					136	■		■	■				
					156	■		■	■				
196	■		■	■									


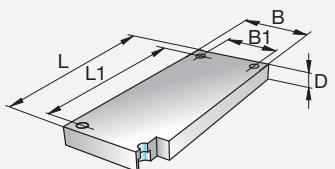
F1 Ø = 54^{H7}
F1U Ø = 53,2^{H7}


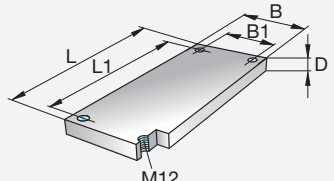
Type	B x L = 84 x 896	D	Mat.		
			1730	2085	2312
F3 		96	■	■	
		116	■	■	
		136	■	■	
		156	■	■	



Type	B x L = 546 x 896	D	Mat.		
			1730	2085	2312
F4 		56	■	■	■
		76	■	■	■



Type	B x L = 374 x 896 / B1 x L1 = 338 x 810	D	Mat.		
			1730	2085	2312
F7 		36	■	■	■

Type	B x L = 374 x 896 / B1 x L1 = 338 x 810	D	Mat.		
			1730	2085	2312
F8 		27	■	■	

Formplatten 546 x 896

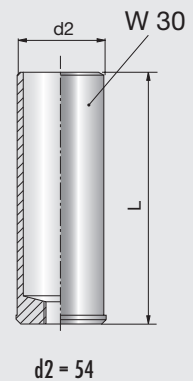
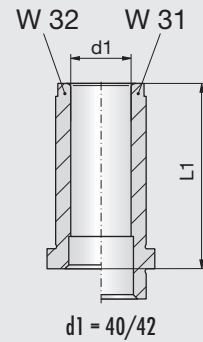
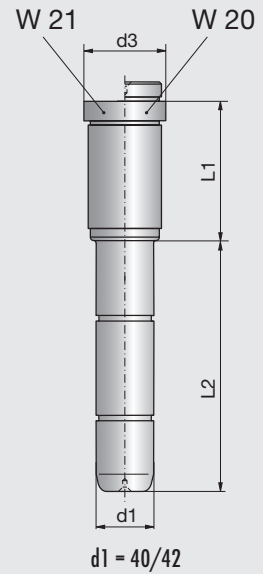
Cavity plates 546 x 896


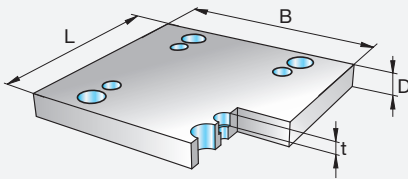
Plaques porte-empreinte 546 x 896

Zubehör für OXA-Formplatten
siehe Buch 2 / Kapitel 1


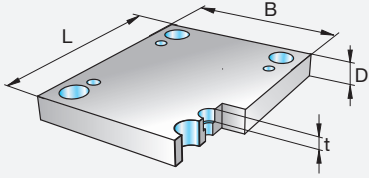
Accessories for OXA cavity plates
see book 2 / chapter 1

Accessories pour plaques
porte-empreinte de OXA
voir livre 2 / chapitre 1



Type	B x L = 646 x 896	t	D	Mat.		
F6 		22	56	<input checked="" type="checkbox"/>	<input checked="" type="checkbox"/>	<input checked="" type="checkbox"/>

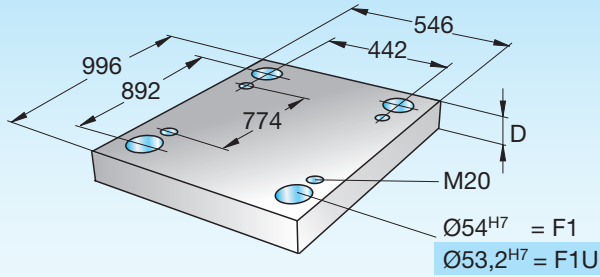
Type		t	D	Mat.		

Type	B x L = 546 x 896	t	D	Mat.		
F10 		22	56	<input checked="" type="checkbox"/>	<input checked="" type="checkbox"/>	<input checked="" type="checkbox"/>

Formplatten 546 x 996

Cavity plates 546 x 996


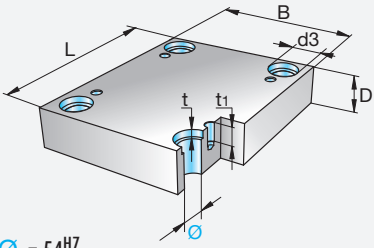
Plaques porte-empreinte 546 x 996




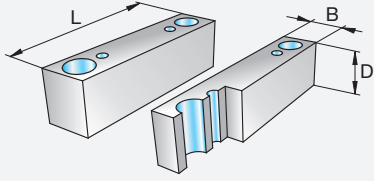
546 x 996

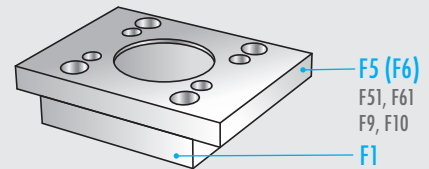
546 x 996-
Type-D-Mat.


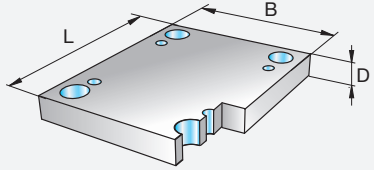


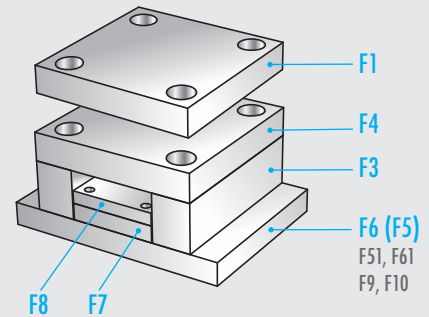
Type	B x L = 546 x 996	t	t1	d3	D	Mat.							
						1730	2083	2085	2162	2311	2312	2343	2767
F1 F1U 		10,3	32	61	56	■		■		■	■		
					76	■		■	■				
					96	■		■	■				
					116	■		■	■				
					136	■		■	■				
					156	■		■	■				
196	■		■	■									


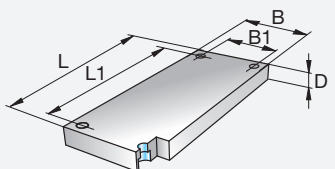
F1 $\varnothing = 54^{H7}$
F1U $\varnothing = 53,2^{H7}$


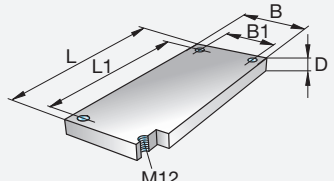
Type	B x L = 84 x 996	D	Mat.		
			1730	2085	2312
F3 		96	■	■	
		116	■	■	
		136	■	■	
		156	■	■	



Type	B x L = 546 x 996	D	Mat.		
			1730	2085	2312
F4 		56	■	■	■
		76	■	■	■



Type	B x L = 374 x 996 / B1 x L1 = 338 x 910	D	Mat.		
			1730	2085	2312
F7 		36	■	■	■

Type	B x L = 374 x 996 / B1 x L1 = 338 x 910	D	Mat.		
			1730	2085	2312
F8 		27	■	■	

Formplatten 546 x 996


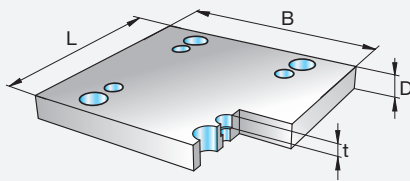
Cavity plates 546 x 996

Plaques porte-empreinte 546 x 996


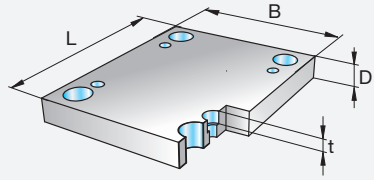
Zubehör für OXA-Formplatten
siehe Buch 2 / Kapitel 1

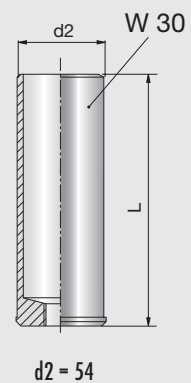
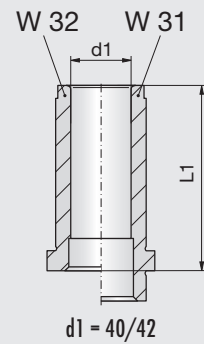
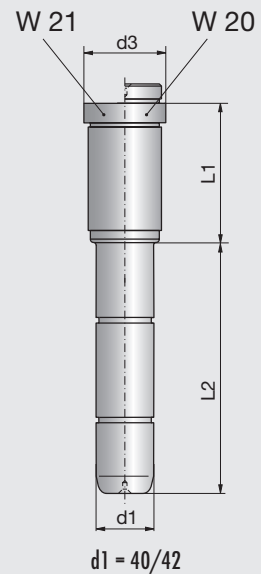
Accessories for OXA cavity plates
see book 2 / chapter 1

Accessories pour plaques
porte-empreinte de OXA
voir livre 2 / chapitre 1

Type	B x L = 646 x 996	t	D	Mat.		
F6 		22	56	<input checked="" type="checkbox"/>	<input checked="" type="checkbox"/>	<input checked="" type="checkbox"/>

Type		t	D	Mat.		

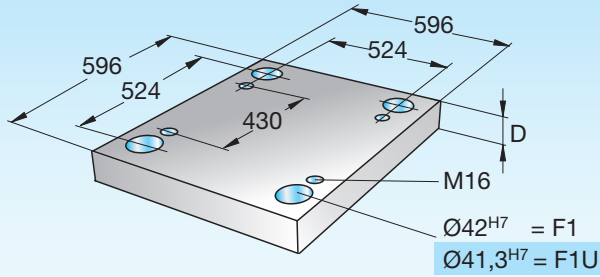
Type	B x L = 546 x 996	t	D	Mat.		
F10 		22	56	<input checked="" type="checkbox"/>	<input checked="" type="checkbox"/>	<input checked="" type="checkbox"/>



Formplatten 596 x 596

Cavity plates 596 x 596


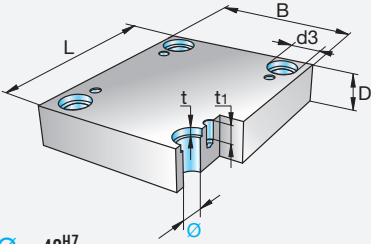
Plaques porte-empreinte 596 x 596




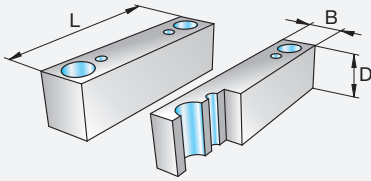
596 x 596

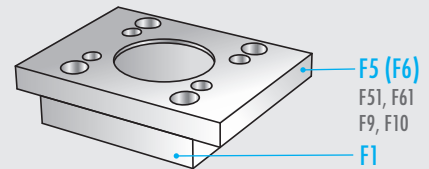
596 x 596
Type-D-Mat.


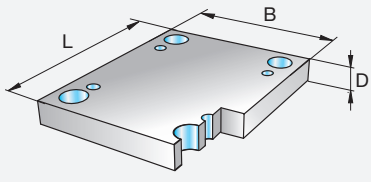


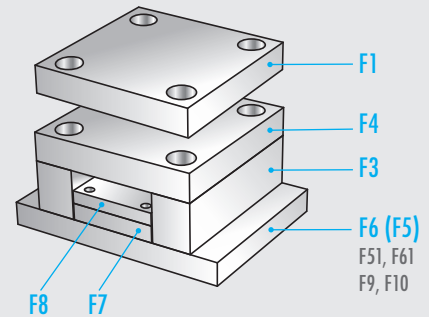
Type	B x L = 596 x 596	t	t1	d3	D	Mat.							
						1730	2083	2085	2162	2311	2312	2343	2767
F1 F1U 		6,3	24,5	48	36	■		■			■		
					46	■			■	■			
					56	■		■	■				
					66	■		■	■				
					76	■		■	■	■			
					86	■		■	■	■			
					96	■		■	■	■	■		
					116	■		■	■	■	■	■	
					136	■		■	■	■	■	■	
					156	■		■	■	■	■	■	


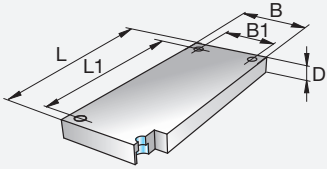
F1 Ø = 42^{H7}
F1U Ø = 41,3^{H7}


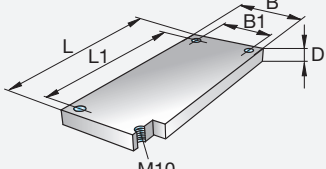
Type	B x L = 62 x 596	D	Mat.		
			1730	2085	2312
F3 		76	■	■	
		86	■	■	
		96	■	■	
		116	■	■	
		136	■	■	



Type	B x L = 596 x 596	D	Mat.		
			1730	2085	2312
F4 		46	■	■	
		56	■	■	■




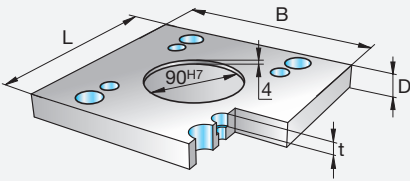

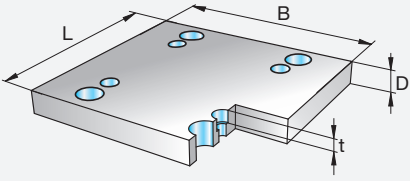
Type	B x L = 468 x 596 / B1 x L1 = 436 x 514	D	Mat.		
			1730	2085	2312
F7 		36	■	■	■

Type	B x L = 468 x 596 / B1 x L1 = 436 x 514	D	Mat.		
			1730	2085	2312
F8 		27	■	■	

Formplatten 596 x 596

Cavity plates 596 x 596

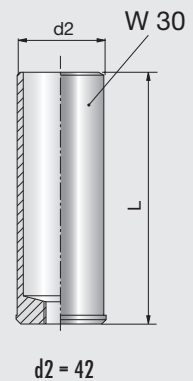
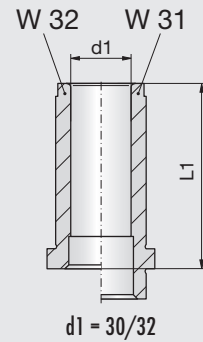
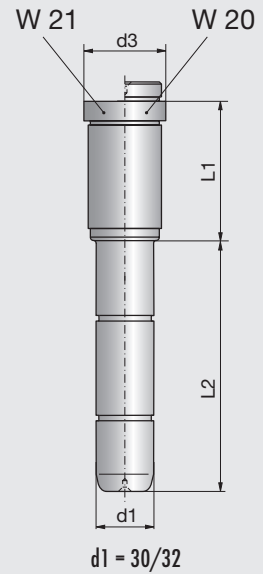
Plaques porte-empreinte 596 x 596

Type	B x L = 596 x 596	t	D	1730	2085	2312
F5 		17,5	46	■	■	
			56	■	■	■
F6 		17,5	46	■	■	
			56	■	■	■


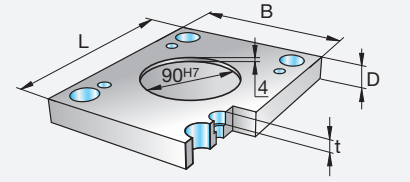

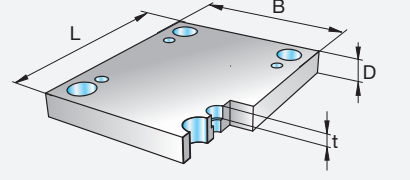
Zubehör für OXA-Formplatten
siehe Buch 2 / Kapitel 1

Accessories for OXA cavity plates
see book 2 / chapter 1

Accessories pour plaques
porte-empreinte de OXA
voir livre 2 / chapitre 1



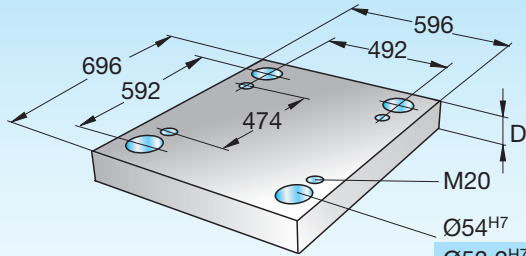
Type		t	D	1730	2085	2312

Type	B x L = 596 x 596	t	D	1730	2085	2312
F9 		17,5	36	■	■	
			46	■	■	■
F10 		17,5	36	■	■	
			46	■	■	■

Formplatten 596 x 696

Cavity plates 596 x 696


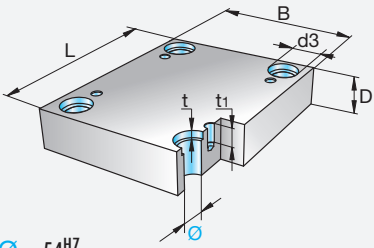
Plaques porte-empreinte 596 x 696




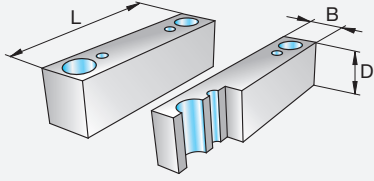
596 x 696

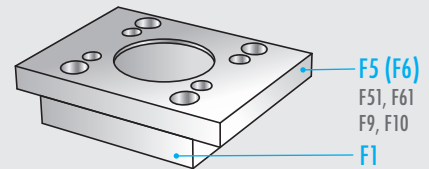
596 x 696
Type-D-Mat.


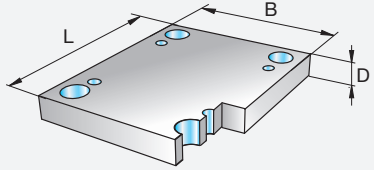


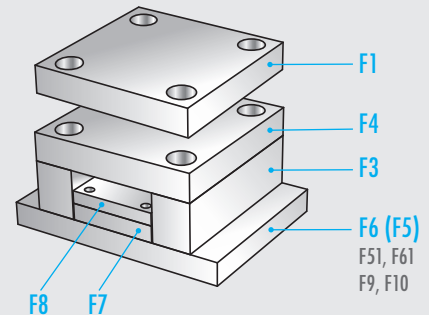
Type	B x L = 596 x 696	t	t1	d3	D	Mat.							
						1730	2083	2085	2162	2311	2312	2343	2767
F1 F1U 		10,3	32	61	56	■		■		■	■		
					76	■		■	■				
					96	■		■	■				
					116	■		■	■				
					136	■		■	■				
					156	■		■	■				
196	■		■	■									


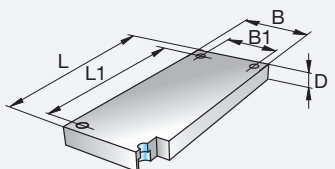
F1 Ø = 54^{H7}
F1U Ø = 53,2^{H7}


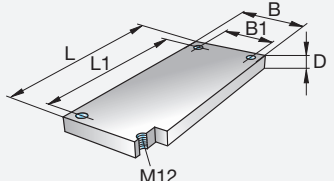
Type	B x L = 84 x 696	D	Mat.		
			1730	2085	2312
F3 		96	■	■	
		116	■	■	
		136	■	■	
		156	■	■	



Type	B x L = 596 x 696	D	Mat.		
			1730	2085	2312
F4 		56	■	■	■
		76	■	■	■



Type	B x L = 424 x 696 / B1 x L1 = 388 x 610	D	Mat.		
			1730	2085	2312
F7 		36	■	■	■

Type	B x L = 424 x 696 / B1 x L1 = 388 x 610	D	Mat.		
			1730	2085	2312
F8 		27	■	■	

Formplatten 596 x 696


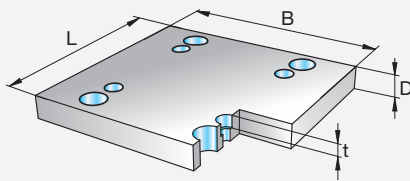
Cavity plates 596 x 696

Plaques porte-empreinte 596 x 696


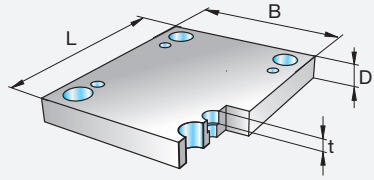
Zubehör für OXA-Formplatten
siehe Buch 2 / Kapitel 1

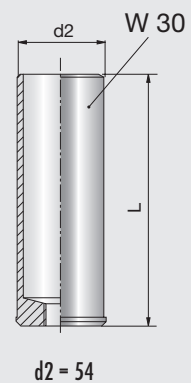
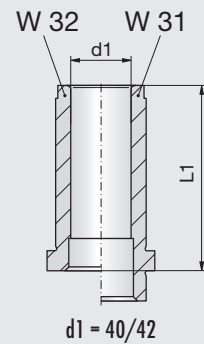
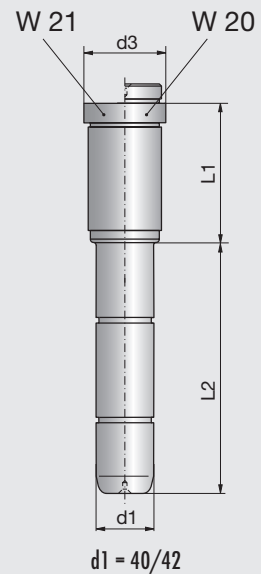
Accessories for OXA cavity plates
see book 2 / chapter 1

Accessories pour plaques
porte-empreinte de OXA
voir livre 2 / chapitre 1

Type	B x L = 696 x 696	t	D	Mat.		
F6 		22	56	<input checked="" type="checkbox"/>	<input checked="" type="checkbox"/>	<input checked="" type="checkbox"/>
				<input type="checkbox"/>	<input type="checkbox"/>	<input type="checkbox"/>
				<input type="checkbox"/>	<input type="checkbox"/>	<input type="checkbox"/>
				<input type="checkbox"/>	<input type="checkbox"/>	<input type="checkbox"/>
				<input type="checkbox"/>	<input type="checkbox"/>	<input type="checkbox"/>
				<input type="checkbox"/>	<input type="checkbox"/>	<input type="checkbox"/>
				<input type="checkbox"/>	<input type="checkbox"/>	<input type="checkbox"/>
				<input type="checkbox"/>	<input type="checkbox"/>	<input type="checkbox"/>
				<input type="checkbox"/>	<input type="checkbox"/>	<input type="checkbox"/>
				<input type="checkbox"/>	<input type="checkbox"/>	<input type="checkbox"/>

Type		t	D	Mat.		
				<input type="checkbox"/>	<input type="checkbox"/>	<input type="checkbox"/>
				<input type="checkbox"/>	<input type="checkbox"/>	<input type="checkbox"/>
				<input type="checkbox"/>	<input type="checkbox"/>	<input type="checkbox"/>
				<input type="checkbox"/>	<input type="checkbox"/>	<input type="checkbox"/>
				<input type="checkbox"/>	<input type="checkbox"/>	<input type="checkbox"/>
				<input type="checkbox"/>	<input type="checkbox"/>	<input type="checkbox"/>
				<input type="checkbox"/>	<input type="checkbox"/>	<input type="checkbox"/>
				<input type="checkbox"/>	<input type="checkbox"/>	<input type="checkbox"/>
				<input type="checkbox"/>	<input type="checkbox"/>	<input type="checkbox"/>
				<input type="checkbox"/>	<input type="checkbox"/>	<input type="checkbox"/>

Type	B x L = 596 x 696	t	D	Mat.		
F10 		22	56	<input checked="" type="checkbox"/>	<input checked="" type="checkbox"/>	<input checked="" type="checkbox"/>
				<input type="checkbox"/>	<input type="checkbox"/>	<input type="checkbox"/>
				<input type="checkbox"/>	<input type="checkbox"/>	<input type="checkbox"/>
				<input type="checkbox"/>	<input type="checkbox"/>	<input type="checkbox"/>
				<input type="checkbox"/>	<input type="checkbox"/>	<input type="checkbox"/>
				<input type="checkbox"/>	<input type="checkbox"/>	<input type="checkbox"/>
				<input type="checkbox"/>	<input type="checkbox"/>	<input type="checkbox"/>
				<input type="checkbox"/>	<input type="checkbox"/>	<input type="checkbox"/>
				<input type="checkbox"/>	<input type="checkbox"/>	<input type="checkbox"/>
				<input type="checkbox"/>	<input type="checkbox"/>	<input type="checkbox"/>

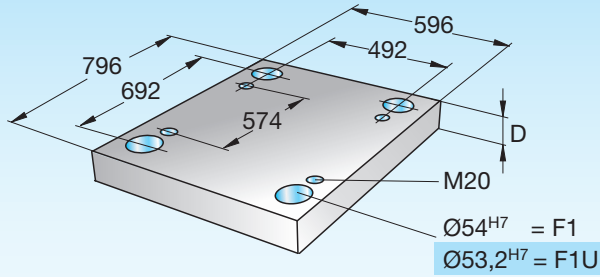


2

Formplatten 596 x 796

Cavity plates 596 x 796


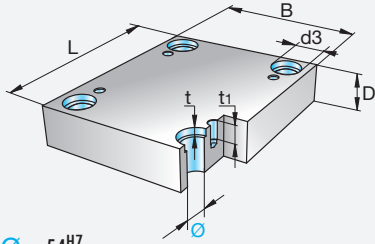
Plaques porte-empreinte 596 x 796




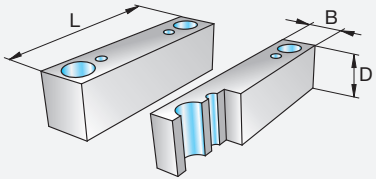
596 x 796

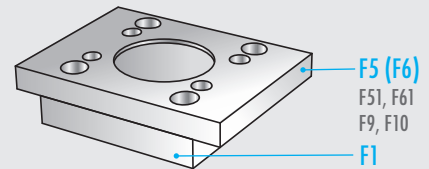
596 x 796
Type-D-Mat.


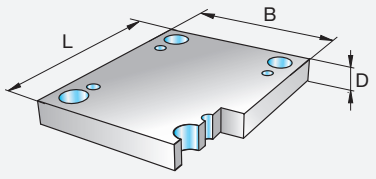


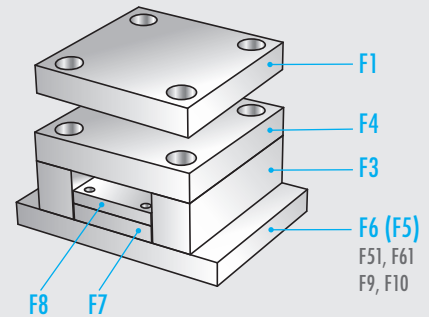
Type	B x L = 596 x 796	t	t1	d3	D	Mat.							
						1730	2083	2085	2162	2311	2312	2343	2767
F1 F1U 		10,3	32	61	56	■		■		■	■		
					76	■		■	■				
					96	■		■	■				
					116	■		■	■				
					136	■		■	■				
					156	■		■	■				
196	■		■	■									


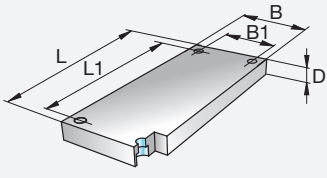
F1 Ø = 54^{H7}
F1U Ø = 53,2^{H7}


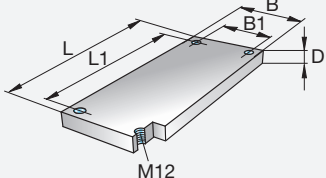
Type	B x L = 84 x 796	D	Mat.		
			1730	2085	2312
F3 		96	■	■	
		116	■	■	
		136	■	■	
		156	■	■	



Type	B x L = 596 x 796	D	Mat.		
			1730	2085	2312
F4 		56	■	■	■
		76	■	■	■



Type	B x L = 424 x 796 / B1 x L1 = 388 x 710	D	Mat.		
			1730	2085	2312
F7 		36	■	■	■

Type	B x L = 424 x 796 / B1 x L1 = 388 x 710	D	Mat.		
			1730	2085	2312
F8 		27	■	■	

Formplatten 596 x 796


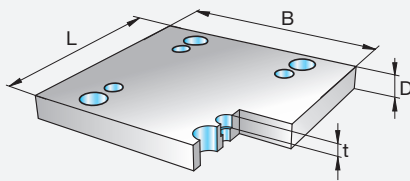
Cavity plates 596 x 796

Plaques porte-empreinte 596 x 796


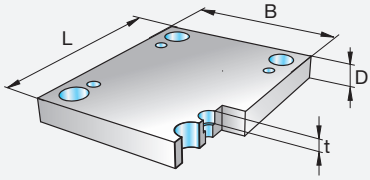
Zubehör für OXA-Formplatten
siehe Buch 2 / Kapitel 1

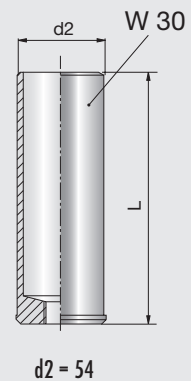
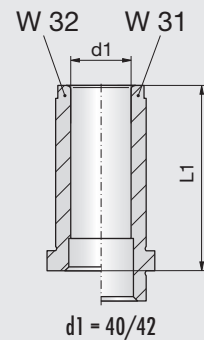
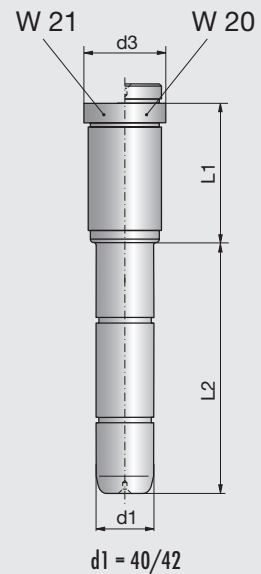
Accessories for OXA cavity plates
see book 2 / chapter 1

Accessories pour plaques
porte-empreinte de OXA
voir livre 2 / chapitre 1

Type	B x L = 696 x 796	t	D	Mat.		
F6 		22	56	<input checked="" type="checkbox"/>	<input checked="" type="checkbox"/>	<input checked="" type="checkbox"/>

Type		t	D	Mat.		
				<input type="checkbox"/>	<input type="checkbox"/>	<input type="checkbox"/>

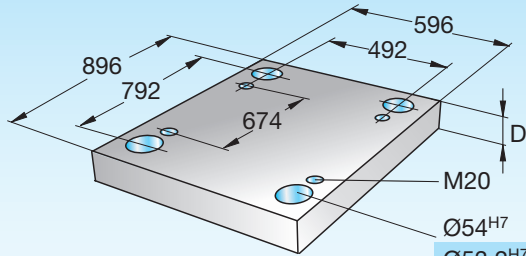
Type	B x L = 596 x 796	t	D	Mat.		
F10 		22	56	<input checked="" type="checkbox"/>	<input checked="" type="checkbox"/>	<input checked="" type="checkbox"/>



Formplatten 596 x 896

Cavity plates 596 x 896


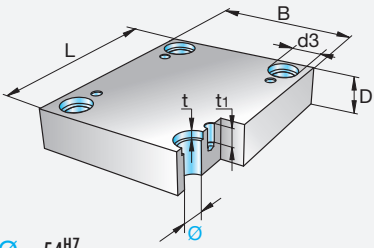
Plaques porte-empreinte 596 x 896




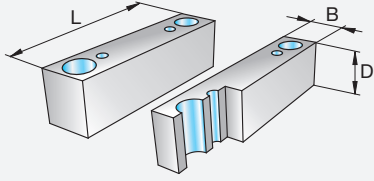
596 x 896

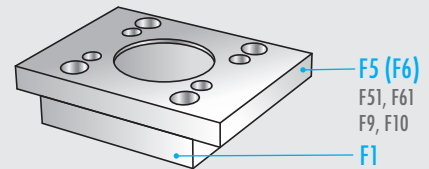
596 x 896
Type-D-Mat.


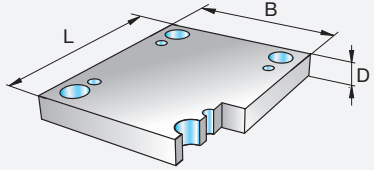


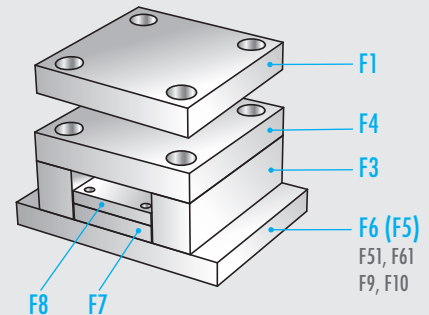
Type	B x L = 596 x 896	t	t1	d3	D	Mat.							
						1730	2083	2085	2162	2311	2312	2343	2767
F1 F1U 		10,3	32	61	56	■		■		■	■		
					76	■		■	■				
					96	■		■	■				
					116	■		■	■				
					136	■		■	■				
					156	■		■	■				
196	■		■	■									


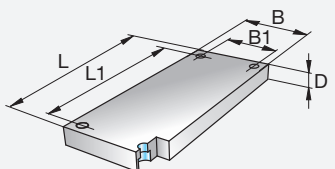
F1 Ø = 54^{H7}
F1U Ø = 53,2^{H7}


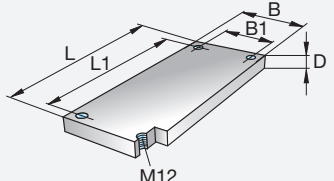
Type	B x L = 84 x 896	D	Mat.		
			1730	2085	2312
F3 		96	■	■	
		116	■	■	
		136	■	■	
		156	■	■	



Type	B x L = 596 x 896	D	Mat.		
			1730	2085	2312
F4 		56	■	■	■
		76	■	■	■



Type	B x L = 424 x 896 / B1 x L1 = 388 x 810	D	Mat.		
			1730	2085	2312
F7 		36	■	■	■

Type	B x L = 424 x 896 / B1 x L1 = 388 x 810	D	Mat.		
			1730	2085	2312
F8 		27	■	■	

Formplatten 596 x 896

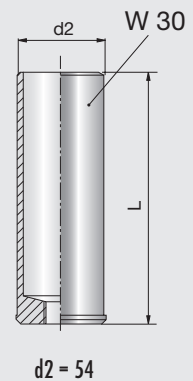
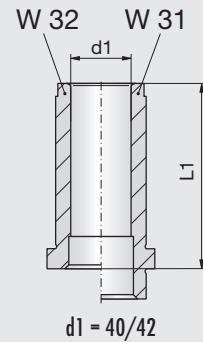
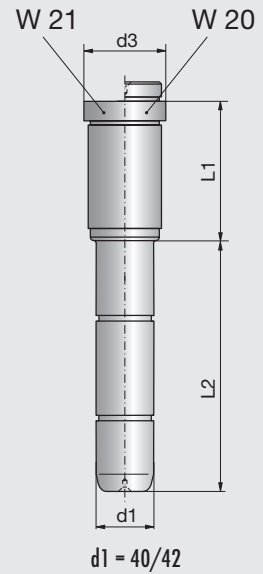
Cavity plates 596 x 896


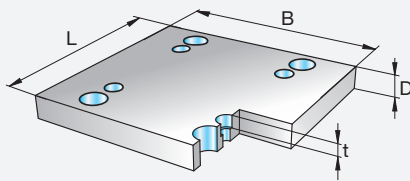
Plaques porte-empreinte 596 x 896

Zubehör für OXA-Formplatten
siehe Buch 2 / Kapitel 1


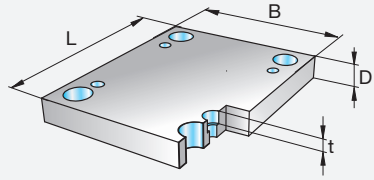
Accessories for OXA cavity plates
see book 2 / chapter 1

Accessories pour plaques
porte-empreinte de OXA
voir livre 2 / chapitre 1



Type	B x L = 696 x 896	t	D	Mat.		
F6 		22	56	<input checked="" type="checkbox"/>	<input checked="" type="checkbox"/>	<input checked="" type="checkbox"/>

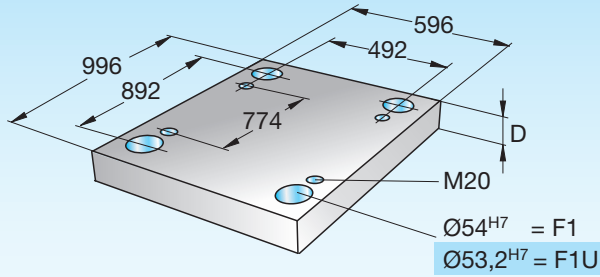
Type		t	D	Mat.		
			1730	<input type="checkbox"/>	<input type="checkbox"/>	<input type="checkbox"/>

Type	B x L = 596 x 896	t	D	Mat.		
F10 		22	56	<input checked="" type="checkbox"/>	<input checked="" type="checkbox"/>	<input checked="" type="checkbox"/>

Formplatten 596 x 996

Cavity plates 596 x 996


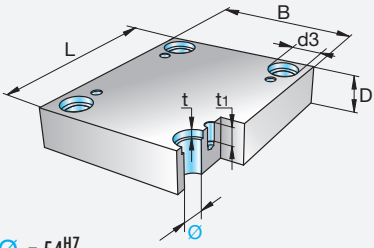
Plaques porte-empreinte 596 x 996




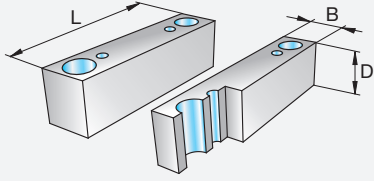
596 x 996

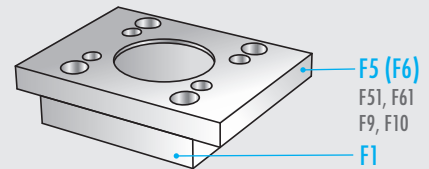
596 x 996
Type-D-Mat.


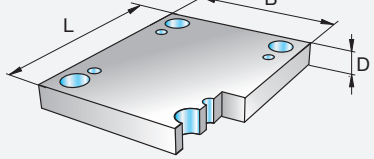


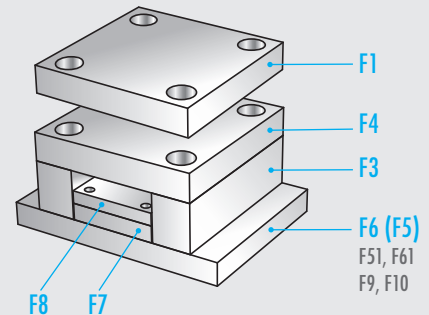
Type	B x L = 596 x 996	t	t1	d3	D	Mat.							
						1730	2083	2085	2162	2311	2312	2343	2767
F1 F1U 		10,3	32	61	56	■		■		■	■		
					76	■		■		■	■		
					96	■		■		■	■		
					116	■		■		■	■		
					136	■		■		■	■		
					156	■		■		■	■		
					196	■		■		■	■		


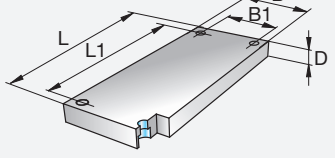
F1 Ø = 54^{H7}
F1U Ø = 53,2^{H7}


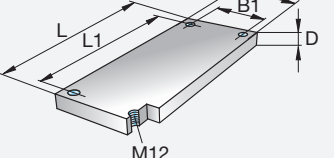
Type	B x L = 84 x 996	D	Mat.		
			1730	2085	2312
F3 		96	■	■	
		116	■	■	
		136	■	■	
		156	■	■	



Type	B x L = 596 x 996	D	Mat.		
			1730	2085	2312
F4 		56	■	■	■
		76	■	■	■



Type	B x L = 424 x 996 / B1 x L1 = 388 x 910	D	Mat.		
			1730	2085	2312
F7 		36	■	■	■

Type	B x L = 424 x 996 / B1 x L1 = 388 x 910	D	Mat.		
			1730	2085	2312
F8 		27	■	■	

Formplatten 596 x 996


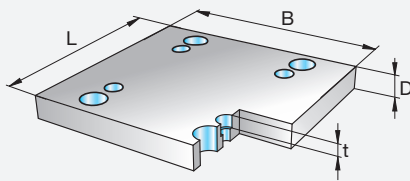
Cavity plates 596 x 996

Plaques porte-empreinte 596 x 996


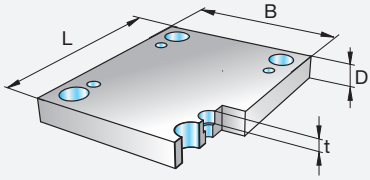
Zubehör für OXA-Formplatten
siehe Buch 2 / Kapitel 1

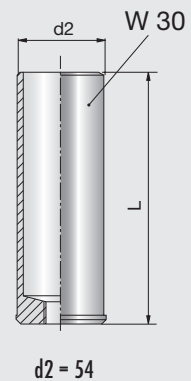
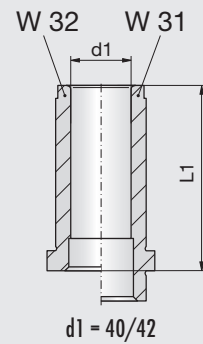
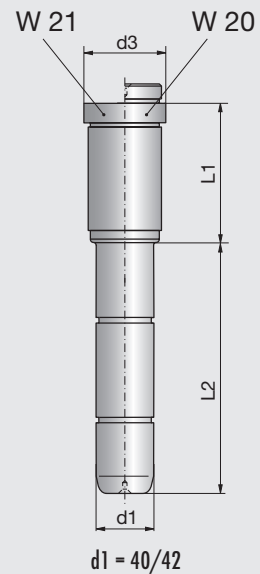
Accessories for OXA cavity plates
see book 2 / chapter 1

Accessories pour plaques
porte-empreinte de OXA
voir livre 2 / chapitre 1

Type	B x L = 696 x 996	t	D	Mat.		
F6 		22	56	<input checked="" type="checkbox"/>	<input checked="" type="checkbox"/>	<input checked="" type="checkbox"/>

Type		t	D	Mat.		

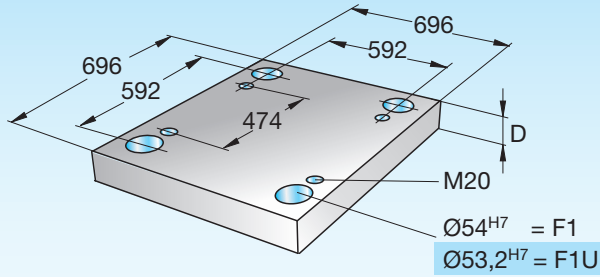
Type	B x L = 596 x 996	t	D	Mat.		
F10 		22	56	<input checked="" type="checkbox"/>	<input checked="" type="checkbox"/>	<input checked="" type="checkbox"/>



Formplatten 696 x 696

Cavity plates 696 x 696


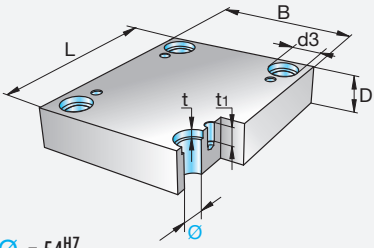
Plaques porte-empreinte 696 x 696




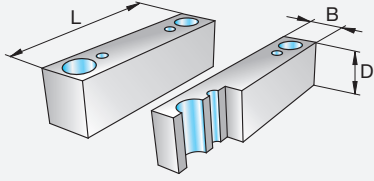
696 x 696

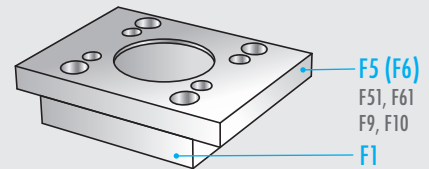
696 x 696
Type-D-Mat.


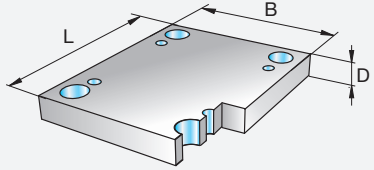


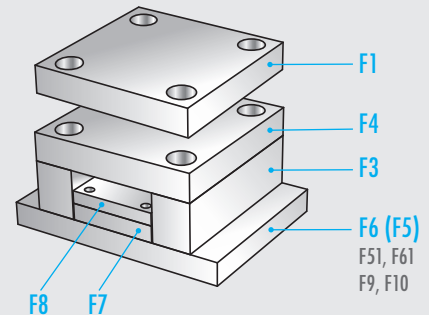
Type	B x L = 696 x 696	t	t1	d3	D	Mat.							
						1730	2083	2085	2162	2311	2312	2343	2767
F1 F1U 		10,3	32	61	56	■		■		■	■		
					76	■		■	■				
					96	■		■	■				
					116	■		■	■				
					136	■		■	■				
					156	■		■	■				
196	■		■	■									


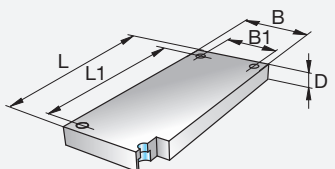
F1 Ø = 54^{H7}
F1U Ø = 53,2^{H7}


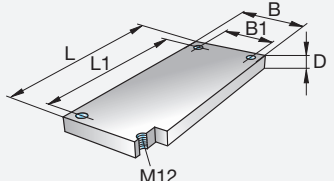
Type	B x L = 84 x 696	D	Mat.		
			1730	2085	2312
F3 		96	■	■	
		116	■	■	
		136	■	■	
		156	■	■	



Type	B x L = 696 x 696	D	Mat.		
			1730	2085	2312
F4 		56	■	■	
		76	■	■	■



Type	B x L = 524 x 696 / B1 x L1 = 488 x 610	D	Mat.		
			1730	2085	2312
F7 		36	■	■	■

Type	B x L = 524 x 696 / B1 x L1 = 488 x 610	D	Mat.		
			1730	2085	2312
F8 		27	■	■	

Formplatten 696 x 696


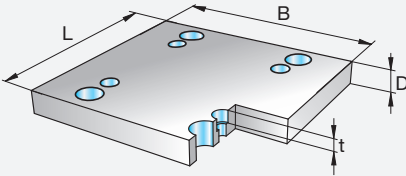
Cavity plates 696 x 696

Plaques porte-empreinte 696 x 696


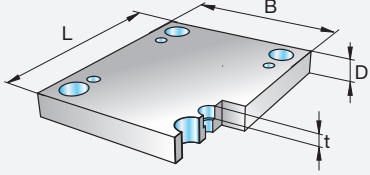
Zubehör für OXA-Formplatten
siehe Buch 2 / Kapitel 1

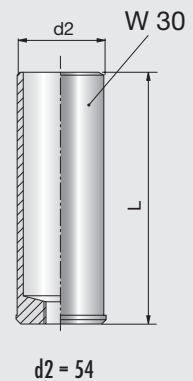
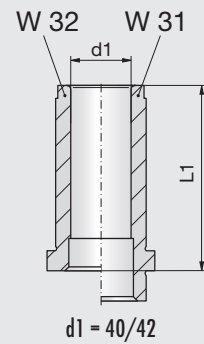
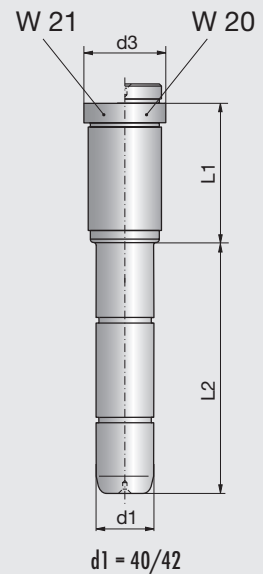
Accessories for OXA cavity plates
see book 2 / chapter 1

Accessories pour plaques
porte-empreinte de OXA
voir livre 2 / chapitre 1

Type	B x L = 796 x 696	t	D	Mat.		
F6 		22	76	■	■	■

Type		t	D	Mat.		

Type	B x L = 696 x 696	t	D	Mat.		
F10 		22	56	■	■	■

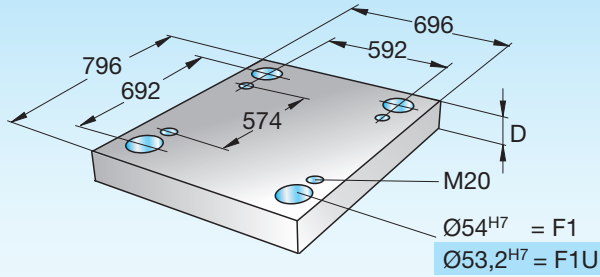


2

Formplatten 696 x 796

Cavity plates 696 x 796


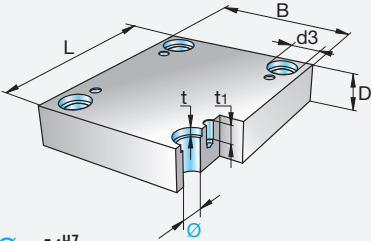
Plaques porte-empreinte 696 x 796




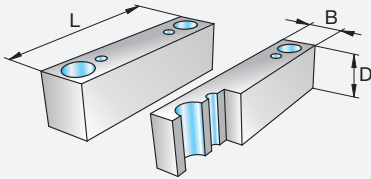
696 x 796

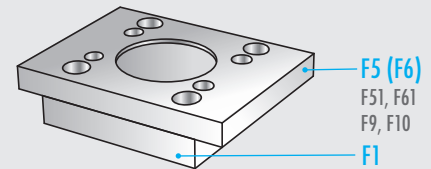
696 x 796
Type-D-Mat.


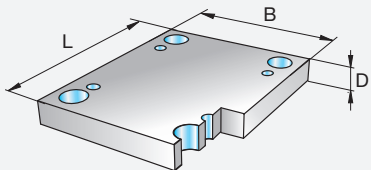


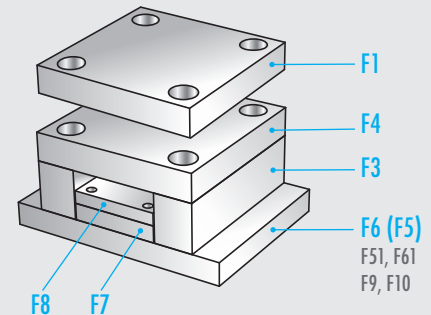
Type	B x L = 696 x 796	t	t1	d3	D	Mat.							
						1730	2083	2085	2162	2311	2312	2343	2767
F1 F1U 		10,3	32	61	56	■		■		■	■		
					76	■		■	■				
					96	■		■	■				
					116	■		■	■				
					136	■		■	■				
					156	■		■	■				
196	■		■	■									


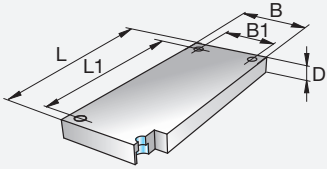
F1 Ø = 54^{H7}
F1U Ø = 53,2^{H7}


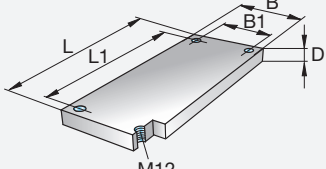
Type	B x L = 84 x 796	D	Mat.		
			1730	2085	2312
F3 		96	■	■	
		116	■	■	
		136	■	■	
		156	■	■	



Type	B x L = 696 x 796	D	Mat.		
			1730	2085	2312
F4 		56	■	■	■
		76	■	■	■



Type	B x L = 524 x 796 / B1 x L1 = 488 x 710	D	Mat.		
			1730	2085	2312
F7 		36	■	■	■

Type	B x L = 524 x 796 / B1 x L1 = 488 x 710	D	Mat.		
			1730	2085	2312
F8 		27	■	■	

Formplatten 696 x 796

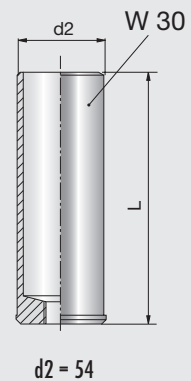
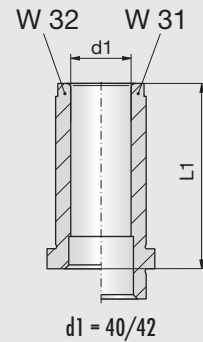
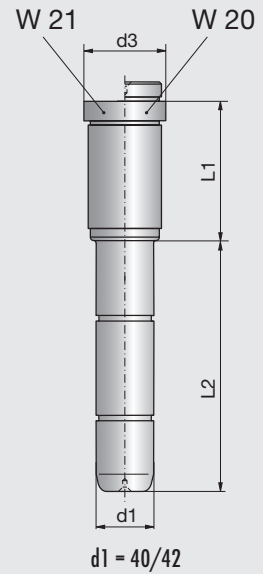
Cavity plates 696 x 796


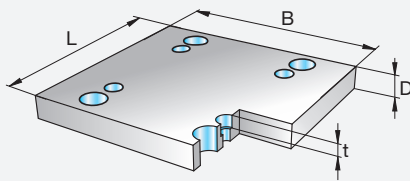
Plaques porte-empreinte 696 x 796

Zubehör für OXA-Formplatten
siehe Buch 2 / Kapitel 1


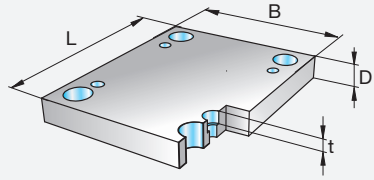
Accessories for OXA cavity plates
see book 2 / chapter 1

Accessories pour plaques
porte-empreinte de OXA
voir livre 2 / chapitre 1



Type	B x L = 796 x 796	t	D	Mat.		
F6 		22	76	■	■	■

Type		t	D	Mat.		
				1730	2085	2312

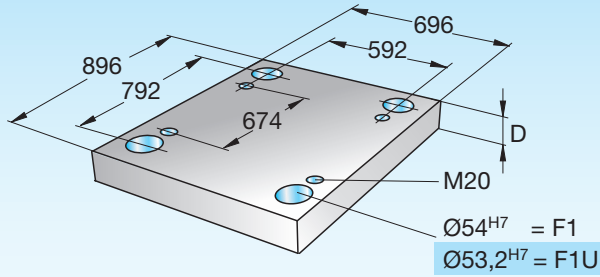
Type	B x L = 696 x 796	t	D	Mat.		
F10 		22	56	■	■	■

2

Formplatten 696 x 896

Cavity plates 696 x 896


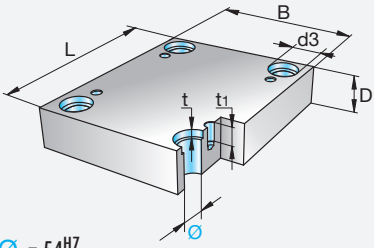
Plaques porte-empreinte 696 x 896




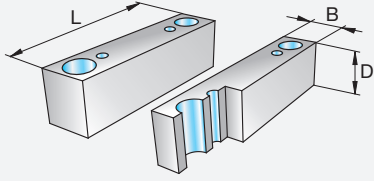
696 x 896

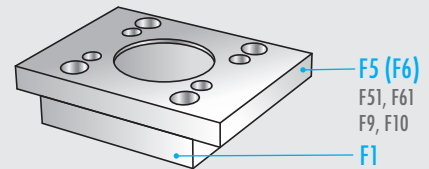
696 x 896
Type-D-Mat.


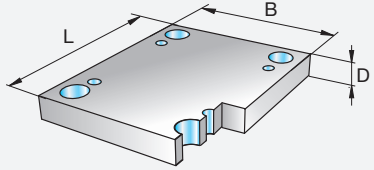


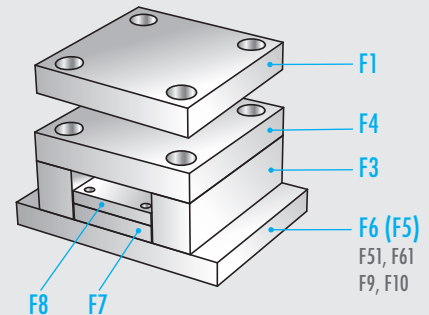
Type	B x L = 696 x 896	t	t1	d3	D	Mat.							
						1730	2083	2085	2162	2311	2312	2343	2767
F1 F1U 		10,3	32	61	56	■		■		■	■		
					76	■		■	■				
					96	■		■	■				
					116	■		■	■				
					136	■		■	■				
					156	■		■	■				
196	■		■	■									


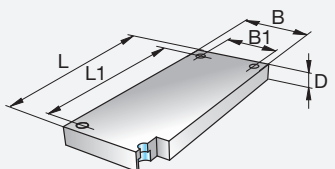
F1 Ø = 54^{H7}
F1U Ø = 53,2^{H7}


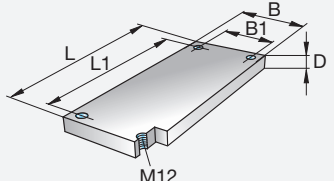
Type	B x L = 84 x 896	D	Mat.		
			1730	2085	2312
F3 		96	■	■	
		116	■	■	
		136	■	■	
		156	■	■	



Type	B x L = 696 x 896	D	Mat.		
			1730	2085	2312
F4 		56	■	■	■
		76	■	■	■



Type	B x L = 524 x 896 / B1 x L1 = 488 x 810	D	Mat.		
			1730	2085	2312
F7 		36	■	■	■

Type	B x L = 524 x 896 / B1 x L1 = 488 x 810	D	Mat.		
			1730	2085	2312
F8 		27	■	■	

Formplatten 696 x 896

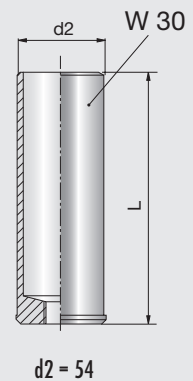
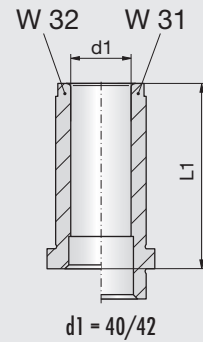
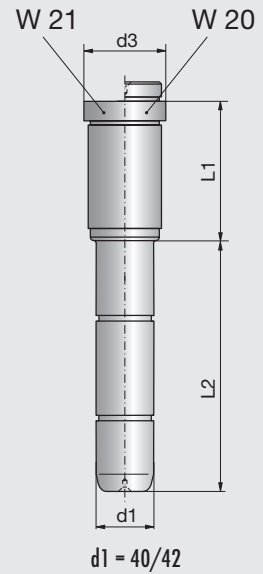
Cavity plates 696 x 896


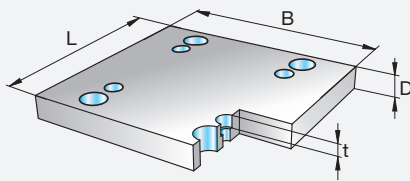
Plaques porte-empreinte 696 x 896

Zubehör für OXA-Formplatten
siehe Buch 2 / Kapitel 1


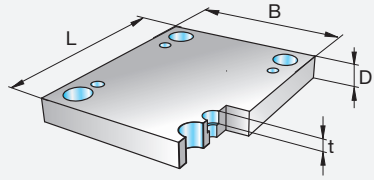
Accessories for OXA cavity plates
see book 2 / chapter 1

Accessories pour plaques
porte-empreinte de OXA
voir livre 2 / chapitre 1



Type	B x L = 796 x 896	t	D	Mat.		
F6 		22	76	<input checked="" type="checkbox"/>	<input checked="" type="checkbox"/>	<input checked="" type="checkbox"/>

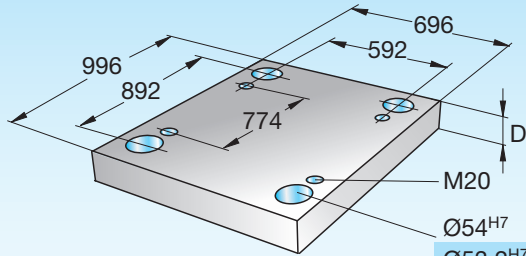
Type		t	D	Mat.		
			1730	<input type="checkbox"/>	<input type="checkbox"/>	<input type="checkbox"/>

Type	B x L = 696 x 896	t	D	Mat.		
F10 		22	56	<input checked="" type="checkbox"/>	<input checked="" type="checkbox"/>	<input checked="" type="checkbox"/>

Formplatten 696 x 996

Cavity plates 696 x 996


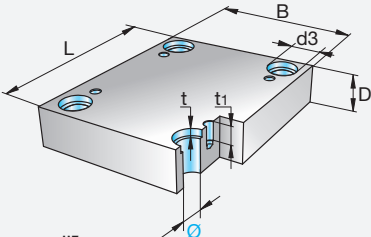
Plaques porte-empreinte 696 x 996




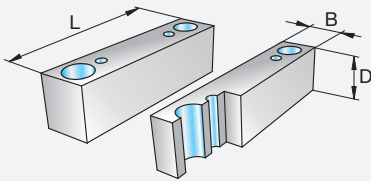
696 x 996

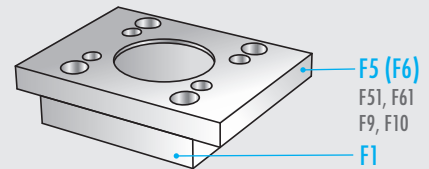
696 x 996
Type-D-Mat.


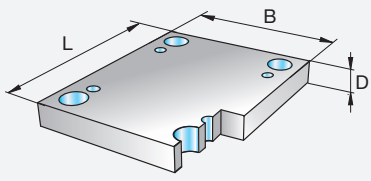


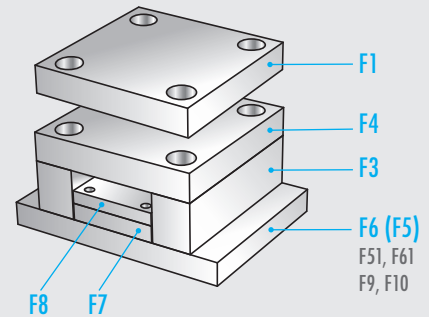
Type	B x L = 696 x 996	t	t1	d3	D	Mat.							
						1730	2083	2085	2162	2311	2312	2343	2767
F1 F1U 		10,3	32	61	56	■		■		■	■		
					76	■		■		■	■		
					96	■		■		■	■		
					116	■		■		■	■		
					136	■		■		■	■		
					156	■		■		■	■		
					196	■		■		■	■		


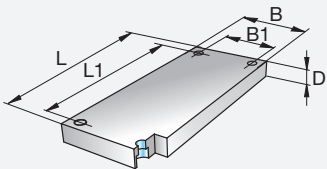
F1 Ø = 54^{H7}
F1U Ø = 53,2^{H7}


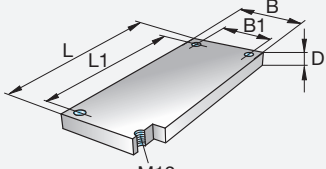
Type	B x L = 84 x 996	D	Mat.		
			1730	2085	2312
F3 		96	■	■	
		116	■	■	
		136	■	■	
		156	■	■	



Type	B x L = 696 x 996	D	Mat.		
			1730	2085	2312
F4 		56	■	■	■
		76	■	■	■



Type	B x L = 524 x 996 / B1 x L1 = 488 x 910	D	Mat.		
			1730	2085	2312
F7 		36	■	■	■

Type	B x L = 524 x 996 / B1 x L1 = 488 x 910	D	Mat.		
			1730	2085	2312
F8 		27	■	■	

Formplatten 696 x 996


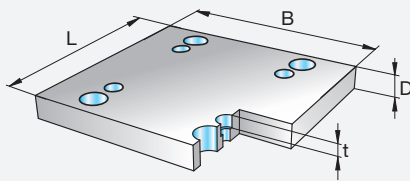
Cavity plates 696 x 996

Plaques porte-empreinte 696 x 996


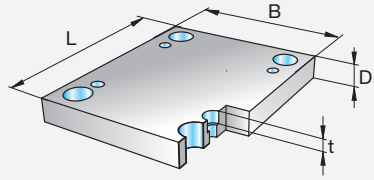
Zubehör für OXA-Formplatten
siehe Buch 2 / Kapitel 1

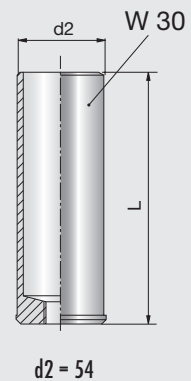
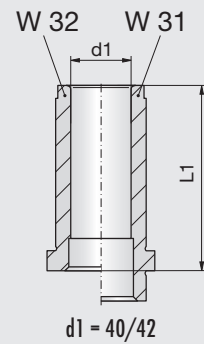
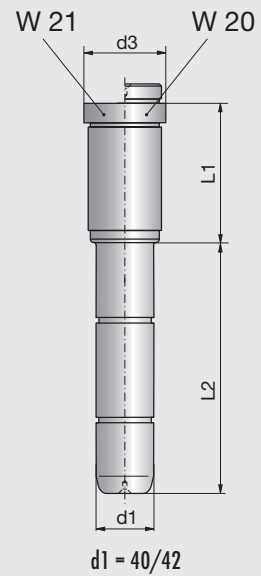
Accessories for OXA cavity plates
see book 2 / chapter 1

Accessories pour plaques
porte-empreinte de OXA
voir livre 2 / chapitre 1

Type	B x L = 796 x 996	t	D	Mat.		
F6 		22	76	■	■	■

Type		t	D	Mat.		
				1730	2085	2312

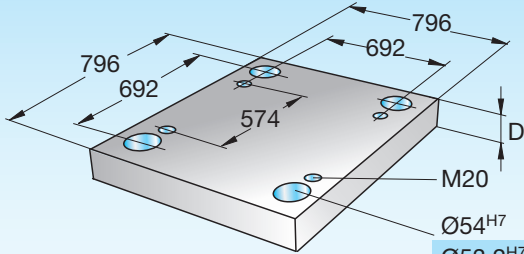
Type	B x L = 696 x 996	t	D	Mat.		
F10 		22	56	■	■	■



Formplatten 796 x 796

Cavity plates 796 x 796


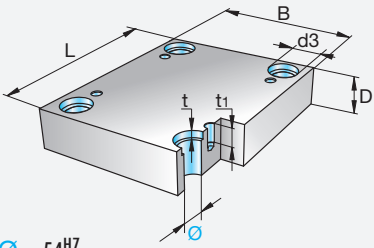
Plaques porte-empreinte 796 x 796




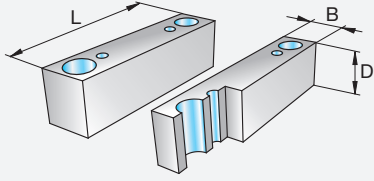
796 x 796

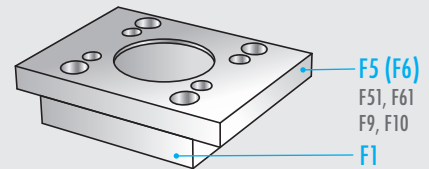
796 x 796
Type-D-Mat.


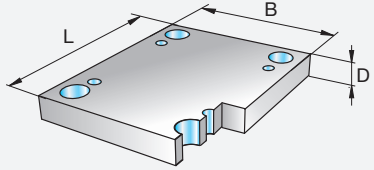


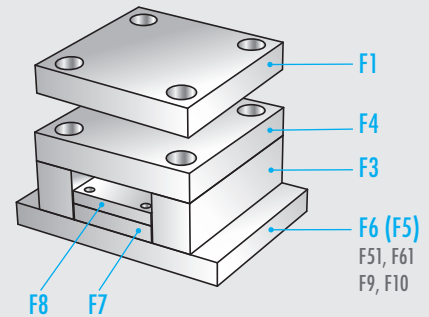
Type	B x L = 796 x 796	t	t1	d3	D	Mat.							
						1730	2083	2085	2162	2311	2312	2343	2767
F1 F1U 		10,3	32	61	56	■		■		■	■		
					76	■		■	■				
					96	■		■	■				
					116	■		■	■				
					136	■		■	■				
					156	■		■	■				
196	■		■	■									


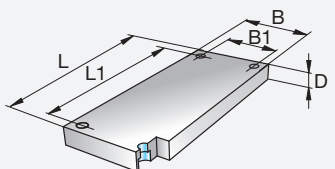

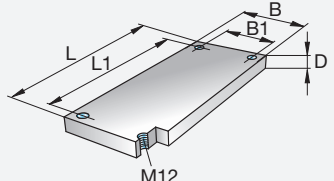
F1 Ø = 54^{H7}
F1U Ø = 53,2^{H7}

Type	B x L = 84 x 796	D	Mat.		
			1730	2085	2312
F3 		96	■	■	
		116	■	■	
		136	■	■	
		156	■	■	



Type	B x L = 796 x 796	D	Mat.		
			1730	2085	2312
F4 		56	■	■	■
		76	■	■	■



Type	B x L = 624 x 796 / B1 x L1 = 588 x 710	D	Mat.			Type	B x L = 624 x 796 / B1 x L1 = 588 x 710	D	Mat.		
			1730	2085	2312				1730	2085	2312
F7 		46	■	■	■	F8 		27	■	■	

Formplatten 796 x 796


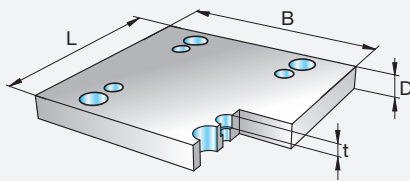
Cavity plates 796 x 796

Plaques porte-empreinte 796 x 796


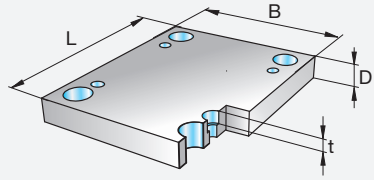
Zubehör für OXA-Formplatten
siehe Buch 2 / Kapitel 1

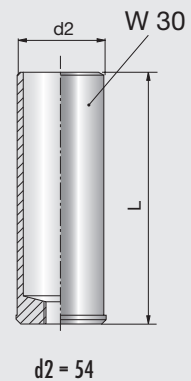
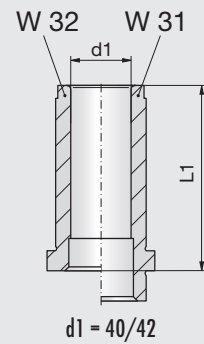
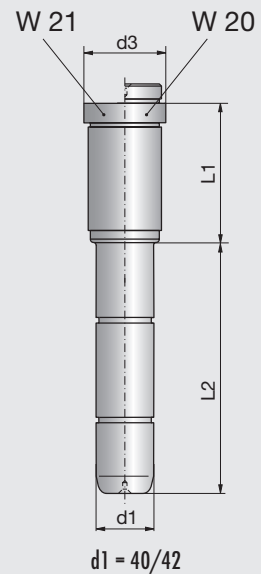
Accessories for OXA cavity plates
see book 2 / chapter 1

Accessories pour plaques
porte-empreinte de OXA
voir livre 2 / chapitre 1

Type	B x L = 896 x 796	t	D	Mat.		
F6 		22	76	■	■	■

Type		t	D	Mat.		

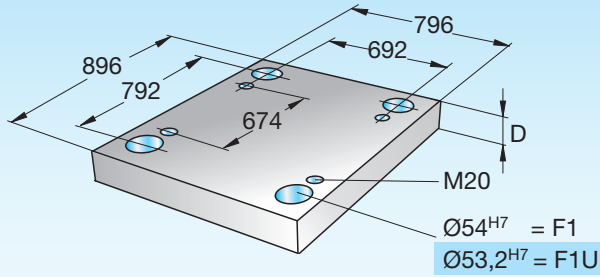
Type	B x L = 796 x 796	t	D	Mat.		
F10 		22	56	■	■	■



Formplatten 796 x 896

Cavity plates 796 x 896


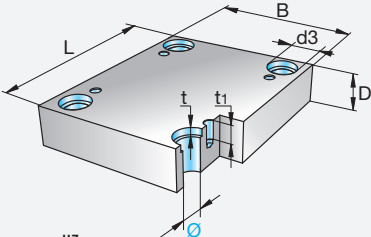
Plaques porte-empreinte 796 x 896




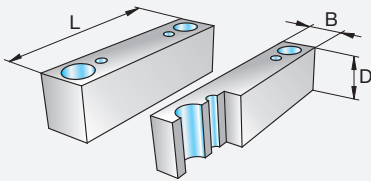
796 x 896

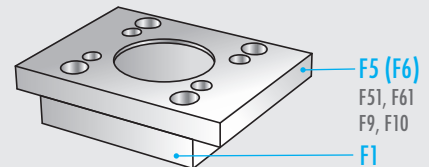
796 x 896
Type-D-Mat.


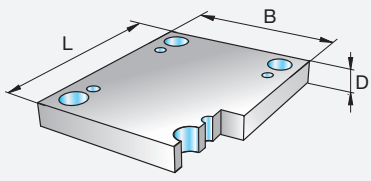


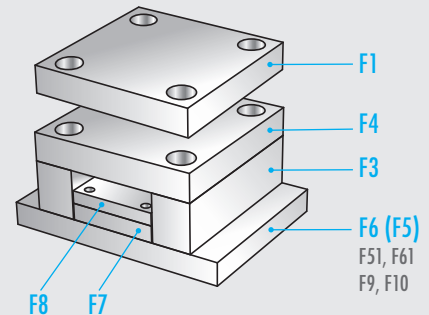
Type	B x L = 796 x 896	t	t1	d3	D	Mat.							
						1730	2083	2085	2162	2311	2312	2343	2767
F1 F1U 		10,3	32	61	56	■		■		■	■		
					76	■		■		■	■		
					96	■		■		■	■		
					116	■		■		■	■		
					136	■		■		■	■		
					156	■		■		■	■		
					196	■		■		■	■		


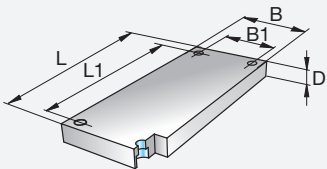
F1 Ø = 54^{H7}
F1U Ø = 53,2^{H7}


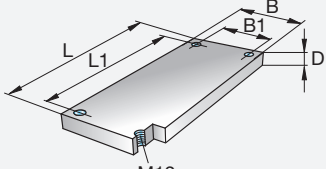
Type	B x L = 84 x 896	D	Mat.		
			1730	2085	2312
F3 		96	■	■	
		116	■	■	
		136	■	■	
		156	■	■	



Type	B x L = 796 x 896	D	Mat.		
			1730	2085	2312
F4 		56	■	■	■
		76	■	■	■



Type	B x L = 624 x 896 / B1 x L1 = 588 x 810	D	Mat.		
			1730	2085	2312
F7 		46	■	■	■

Type	B x L = 624 x 896 / B1 x L1 = 588 x 810	D	Mat.		
			1730	2085	2312
F8 		27	■	■	

Formplatten 796 x 896


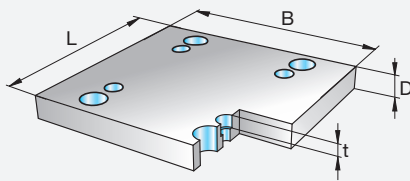
Cavity plates 796 x 896

Plaques porte-empreinte 796 x 896


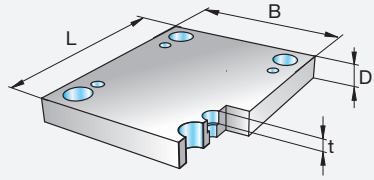
Zubehör für OXA-Formplatten
siehe Buch 2 / Kapitel 1

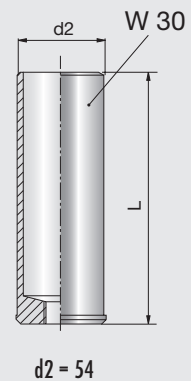
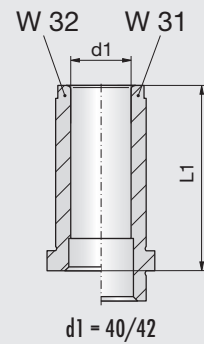
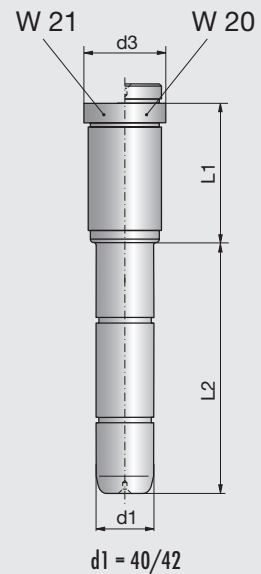
Accessories for OXA cavity plates
see book 2 / chapter 1

Accessories pour plaques
porte-empreinte de OXA
voir livre 2 / chapitre 1

Type	B x L = 896 x 896	t	D	Mat.		
F6 		22	76	■	■	■

Type		t	D	Mat.		

Type	B x L = 796 x 896	t	D	Mat.		
F10 		22	56	■	■	■

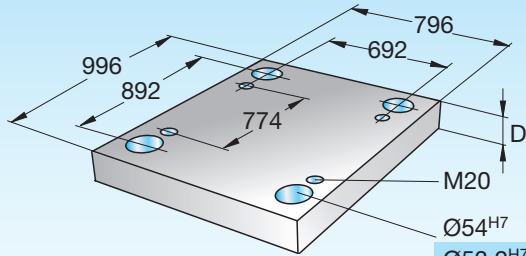


2

Formplatten 796 x 996

Cavity plates 796 x 996


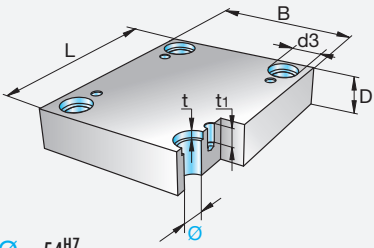
Plaques porte-empreinte 796 x 996




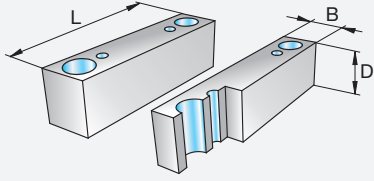
796 x 996

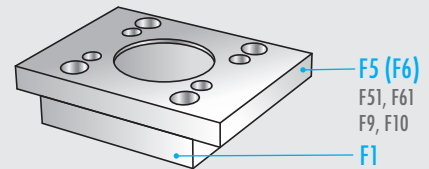
796 x 996
Type-D-Mat.


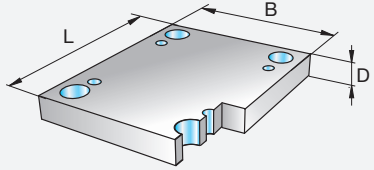


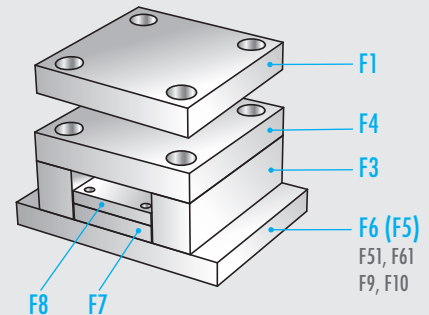
Type	B x L = 796 x 996	t	t1	d3	D	Mat.							
						1730	2083	2085	2162	2311	2312	2343	2767
F1 F1U 		10,3	32	61	56	■		■		■	■		
					76	■		■		■	■		
					96	■		■		■	■		
					116	■		■		■	■		
					136	■		■		■	■		
					156	■		■		■	■		
			32		196	■		■		■	■		


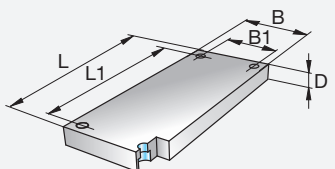
F1 Ø = 54^{H7}
F1U Ø = 53,2^{H7}


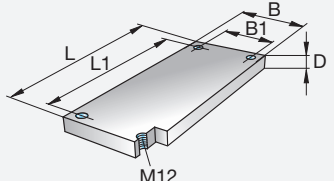
Type	B x L = 84 x 996	D	Mat.		
			1730	2085	2312
F3 		96	■	■	
		116	■	■	
		136	■	■	
		156	■	■	



Type	B x L = 796 x 996	D	Mat.		
			1730	2085	2312
F4 		56	■	■	■
		76	■	■	■



Type	B x L = 624 x 996 / B1 x L1 = 588 x 910	D	Mat.		
			1730	2085	2312
F7 		46	■	■	■

Type	B x L = 624 x 996 / B1 x L1 = 588 x 910	D	Mat.		
			1730	2085	2312
F8 		27	■	■	

Formplatten 796 x 996


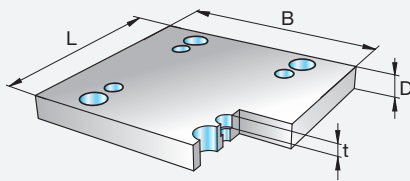
Cavity plates 796 x 996

Plaques porte-empreinte 796 x 996


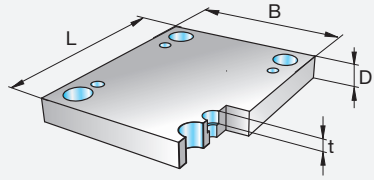
Zubehör für OXA-Formplatten
siehe Buch 2 / Kapitel 1

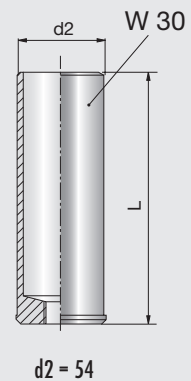
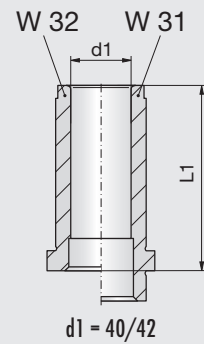
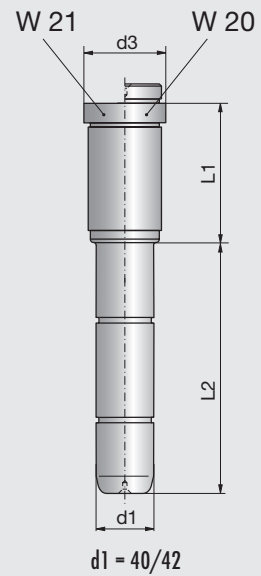
Accessories for OXA cavity plates
see book 2 / chapter 1

Accessories pour plaques
porte-empreinte de OXA
voir livre 2 / chapitre 1

Type	B x L = 896 x 996	t	D	Mat.		
F6 		22	76	■	■	■

Type		t	D	Mat.		

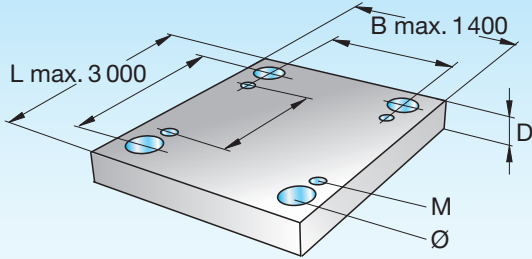
Type	B x L = 796 x 996	t	D	Mat.		
F10 		22	56	■	■	■



Formplatten B x L

Cavity plates B x L

Plaques porte-empreinte B x L

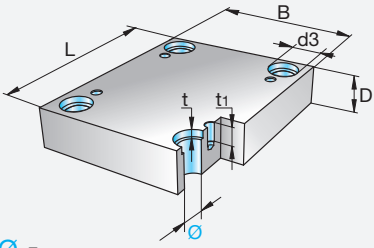


B x L



B x L
Type-D-Mat.

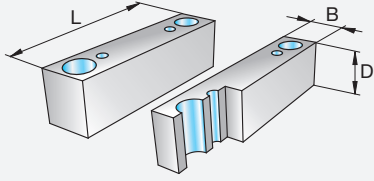


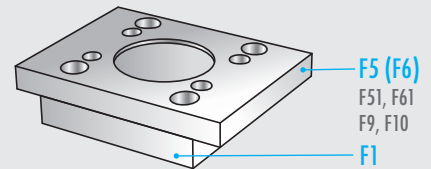
Type	B x L	t	t1	d3	D	Mat.											
						1730	2083	2085	2162	2311	2312	2343	2767				
F1 FIU																	

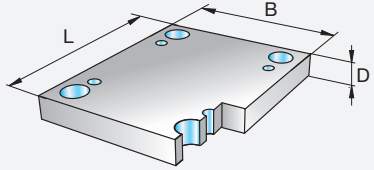
Wir liefern auf Wunsch bis Formplattengrößen maximal 3 000 x 1 400 mm, Gewicht maximal 3 000 kg

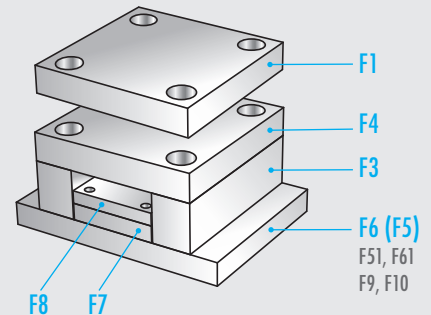
If desired we deliver up to cavity plate dimensions maximal 3 000 x 1 400 mm, weight maximal 3 000 kg

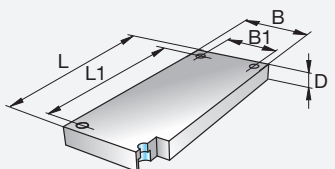
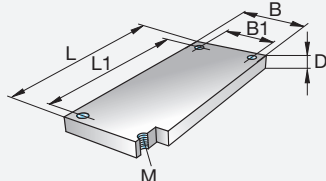
Sur demande nous livrons jusqu'à une dimension de plaque porte-empreinte maximale 3 000 x 1 400 mm, poids maximal 3 000 kg

Type	B x L	D	Mat.		
			1730	2085	2312
F3					



Type	B x L	D	Mat.		
			1730	2085	2312
F4					

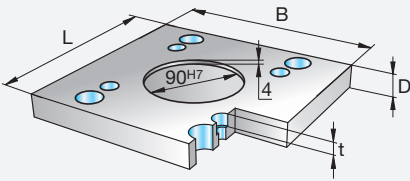
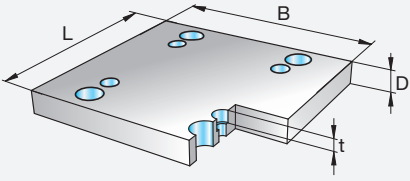


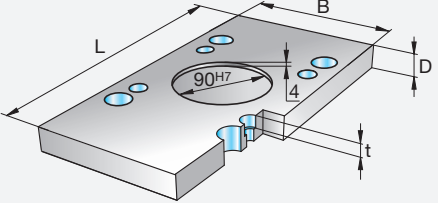
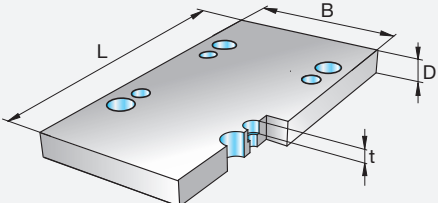
Type	B x L / B1 x L1	D	Mat.			Type	B x L / B1 x L1	D	Mat.		
			1730	2085	2312				1730	2085	2312
F7						F8					

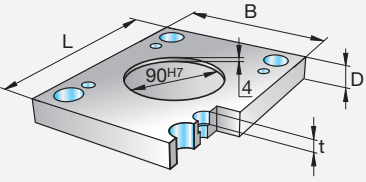
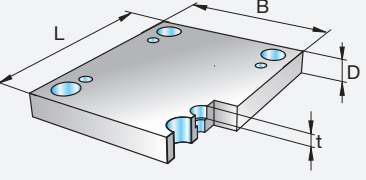
Formplatten B x L

Cavity plates B x L

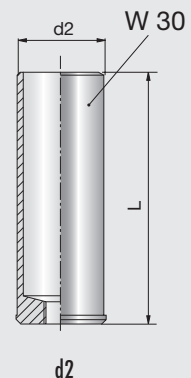
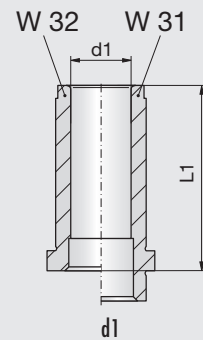
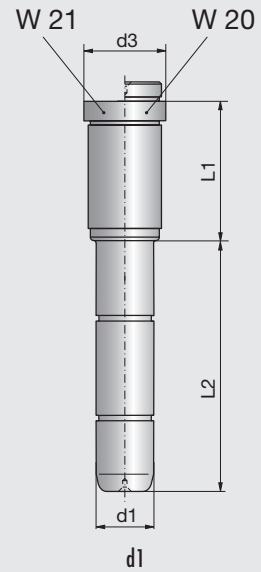
Plaques porte-empreinte B x L

Type	B x L	t	D	Mat.		
				1730	2085	2312
F5						
F6						

Type	B x L	t	D	Mat.		
				1730	2085	2312
F51						
F61						

Type	B x L	t	D	Mat.		
				1730	2085	2312
F9						
F10						

Zubehör für OXA-Formplatten
siehe Buch 2 / Kapitel 1
Accessories for OXA cavity plates
see book 2 / chapter 1
Accessories pour plaques
porte-empreinte de OXA
voir livre 2 / chapitre 1



Zubehör bitte abstimmen:
Fehlende Durchmesser und Längen auf Anfrage.
Please coordinate accessories:
Missing diameters and lengths on request.
Veuillez accorder les accessoires:
Diamètres et longueurs manquants sur demande.



INGENIERIA DE MOLDES Y TROQUELES, S. A.

STRACK[®]
NORMALIEN

Formplatten / Cavity plates / Plaques porte-empreinte

www.strack.de

2